

BORGVEREN

Alcomex Veren B.V.

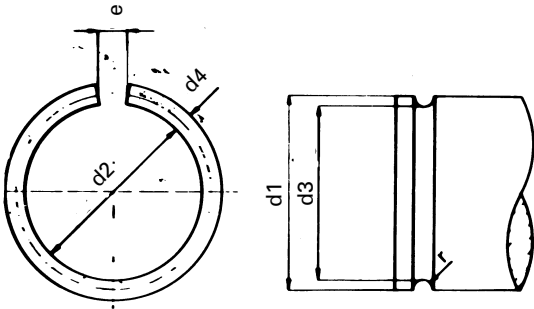
PB 68, 1715 ZH Spanbroek

telefoon 0226 - 351122

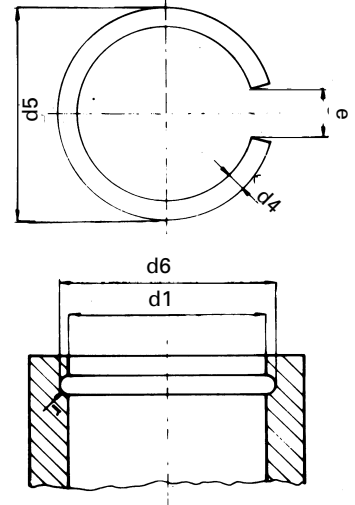
fax 0226 - 354027

e-mail info@alcomex.nl

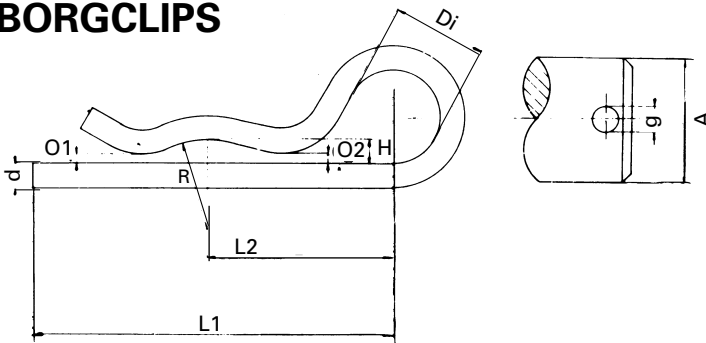
BORGRING



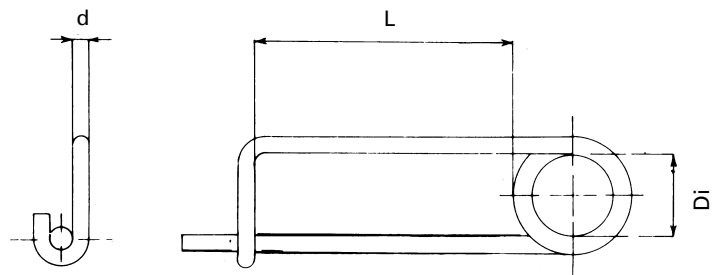
BORGVEER



BORGCLIPS



BORGSPELDEN



Symbolomschrijving:

d1	=	Asmaat
d2	=	Inwendige diameter
d3	=	Groefmaat inwendig
d4	=	Draaddikte
d5	=	Uitwendige diameter
d6	=	Groefmaat uitwendig
e	=	Opening
r	=	Radius

BORGSPELDEN

d	Di	L	Nummer	Prijsgroep
2	16	70	BS007	ZZ
3	18	70	BS008	ZZ
4	20	70	BS009	ZZ
5	22	70	BS010	ZZ
6	24	70	BS011	ZZ

Materiaal: verenstaal DIN 17223 no. 1.1200

BORGRINGEN

d4	d2	e	d1	Nummer	Prijs groep
0,8	3,1	1	4	R30000	A
0,8	4,1	1	5	R30010	A
0,8	5,1	1	6	R30020	A
0,8	6,1	2	7	R30030	A
0,8	7,1	2	8	R30040	A
0,8	9,1	2	10	R30050	A
1,0	10,8	3	12	R30060	A
1,0	12,8	3	14	R30070	A
1,6	14,2	3	16	R30080	A
1,6	16,2	3	18	R30090	A
2,0	17,7	3	20	R30100	A
2,0	19,7	3	22	R30110	A
2,0	21,7	3	24	R30120	A
2,0	22,7	3	25	R30130	A
2,0	23,7	3	26	R30140	A
2,0	25,7	3	28	R30150	A
2,0	27,7	3	30	R30160	A
2,5	29,1	4	32	R30170	A
2,5	32,1	4	35	R30180	A
2,5	35,1	4	38	R30190	A
2,5	37,1	4	40	R30200	A
2,5	39,0	4	42	R30210	A
2,5	42,0	4	45	R30220	A
2,5	45,0	4	48	R30230	A
2,5	47,0	4	50	R30240	A
3,2	51,1	4	55	R30250	B
3,2	56,1	4	60	R30260	B
3,2	61,1	4	65	R30270	B
3,2	66,0	5	70	R30280	B
3,2	71,0	5	75	R30290	B
3,2	76,0	5	80	R30300	B
3,2	81,0	5	85	R30310	B
3,2	86,0	5	90	R30320	B
3,2	91,0	5	95	R30330	B
3,2	95,8	5	100	R30340	B
3,2	100,8	5	105	R30350	B
3,2	105,8	5	110	R30360	B
3,2	110,8	5	115	R30370	B
3,2	115,8	5	120	R30380	B
3,2	120,8	5	125	R30390	B

BORGVEREN

d4	d5	e	d1	Nummer	Prijs groep
0,8	7,9	4	7	R32000	A
0,8	8,9	4	8	R32010	A
0,8	10,9	4	10	R32020	A
1,0	13,2	6	12	R32030	A
1,0	15,2	6	14	R32040	A
1,6	17,8	8	16	R32050	A
1,6	19,8	8	18	R32060	A
2,0	22,3	10	20	R32070	A
2,0	24,3	10	22	R32080	A
2,0	26,3	10	24	R32090	A
2,0	27,3	10	25	R32100	A
2,0	28,3	10	26	R32110	A
2,0	30,3	10	28	R32120	A
2,0	32,3	10	30	R32130	A
2,5	34,9	12	32	R32140	A
2,5	37,9	12	35	R32150	A
2,5	40,9	12	38	R32160	A
2,5	42,9	12	40	R32170	A
2,5	45,0	16	42	R32180	A
2,5	48,0	16	45	R32190	A
2,5	51,0	16	48	R32200	A
2,5	53,0	16	50	R32210	A
3,2	58,9	20	55	R32220	B
3,2	63,9	20	60	R32230	B
3,2	68,9	20	65	R32240	B
3,2	74,0	25	70	R32250	B
3,2	79,0	25	75	R32260	B
3,2	84,0	25	80	R32270	B
3,2	89,0	25	85	R32280	B
3,2	94,0	25	90	R32290	B
3,2	99,0	25	95	R32300	B
3,2	104,2	32	100	R32310	B
3,2	109,2	32	105	R32320	B
3,2	114,2	32	110	R32330	B
3,2	119,2	32	115	R32340	B
3,2	124,2	32	120	R32350	B
3,2	129,2	32	125	R32360	B

volgens DIN 7993

BORGCLIPS

d	Di	H	Min. A	Max. A	g	01	02	L1	L2	Nummer	Prijsgroep
2	9	3	10	20	3	0	1,0	50	25	BC001	ZZ
3	18	5	10	25	4	0	1,5	58	28	BC002	ZZ
4	20	6	15	30	5	0	1,5	65	35	BC003	ZZ
5	22	7	20	35	6	0	1,5	75	40	BC004	ZZ
6	24	9	25	35	7	0	2,2	90	47	BC005	ZZ
7	24	9,5	30	40	8	0	3,0	95	50	BC006	ZZ