



ALCOMEX
SPRINGS

LAGERFEDERN





Alcomex Veren B.V.

De Veken 109
1716 KG Opmeer
Postfach 68
1715 ZH Spanbroek
Niederlande
Tel.: 0226-351122
E-Mail: info@alcomex.nl
Internet: www.alcomex.nl

Alcomex Federn GmbH

Daimlerstraße 18a
47574 Goch
Deutschland
Tel.: +49 282 387 984 50
E-Mail: info@alcomex.de
Internet: www.alcomex.de

Alcomex Ressorts

1 avenue d'Ouessant
91140 Villebon sur Yvette
Frankreich
Tel.: +33 185 411 032
Fax: +33 972 614 071
E-Mail: info@alcomex.fr

Alcomex Springs-Pol Sp. z o.o.

05-220 Zielonka
ul. Bankowa 43
Polen
Tel.: +48 224 251 775
E-Mail: biuro@alcomex.pl

Alcomex Sprężyny Sp. z o.o.

47-440 Nędza
ul. Borowiec 51
Polen
Tel.: +48 324 147 340
E-Mail: info@alcomex-sprezyny.pl

Alcomex Spring Works, s.r.o

Modřická 70
664 48 Moravany u Brna
Tschechische Republik
Tel.: +42 547 244 200
E-Mail: info@alcomex.cz
Internet: www.alcomex.cz

Alcomex Spring PVT. LTD.

Gat No. 3362, Talegaon Dhamdhare
Tal Shirur
Pune - 412208
Maharashtra
Indien
Tel.: 91-2137-666101
E-Mail: info@alcomex.in
Internet: www.alcomex.in

Breites Sortiment

In diesem Katalog finden Sie unser Programm mit ab Lager lieferbaren Federn. Ein umfangreiches Sortiment mit 4000 Standardfedern, die wir in vielfältigen Maßen und Ausführungen in kürzester Zeit ab Lager liefern können: Druckfedern, Zugfedern, Stempelfedern, Tellerfedern, Sicherungsklammern, Federscheiben, Fingerfederscheiben, gewellte Federscheiben, Draht- und Bandmaterial.

Qualität

Federn sind Präzisionsbauteile par excellence – hinter jeder Feder steht hochwertige Technologie. Alcomex verfügt über das notwendige Know-how, die Produktionsanlagen und das handwerkliche Können, um Ihnen Federn in bestmöglicher Qualität zu garantieren. Alcomex Federn werden nach DIN-Normen aus hochwertigem Federstahl gefertigt und unterliegen einer strikten Qualitätskontrolle.

Effizient und kostengünstig

Für unsere 4000 Standardfedern sind alle notwendigen technischen Daten bereits für Sie berechnet und übersichtlich in diesem Katalog aufgeführt. Jede Feder hat eine eigene Artikelnummer. Für Ihre Bestellung reicht es aus, wenn Sie einfach die gewünschte Anzahl Federn und die Artikelnummer angeben. Alle Ihre Bestellmengen, ob groß oder klein, sind bei Alcomex gleich willkommen

und werden schnell und flexibel zu wettbewerbsfähigen Preisen an Sie ausgeliefert.

Auf allen Märkten zuhause

Unser Kundenstamm ist so breit gefächert wie unsere Produktpalette. Federn von Alcomex kommen in zahlreichen Sektoren zum Einsatz: von einfachen Industrieprodukten bis hin zu hochwertigen Maschinen, von Bauprodukten bis zur Automobilindustrie, vom Kaffeeautomaten bis zum Folgeschnittwerkzeug. Alcomex liefert auch Spezialfedern für High-Tech-Anwendungen, z.B. in der optischen und medizinischen Industrie. Alcomex ist zudem ein Spezialist für Blattfedern nach Maß. Für genormte Standardfedern wie für Federn nach Maß (siehe Seite 6) ist Alcomex somit die richtige Adresse für Sie.

Alcomex Veren B.V.

YOUR PARTNER IN SPRINGS



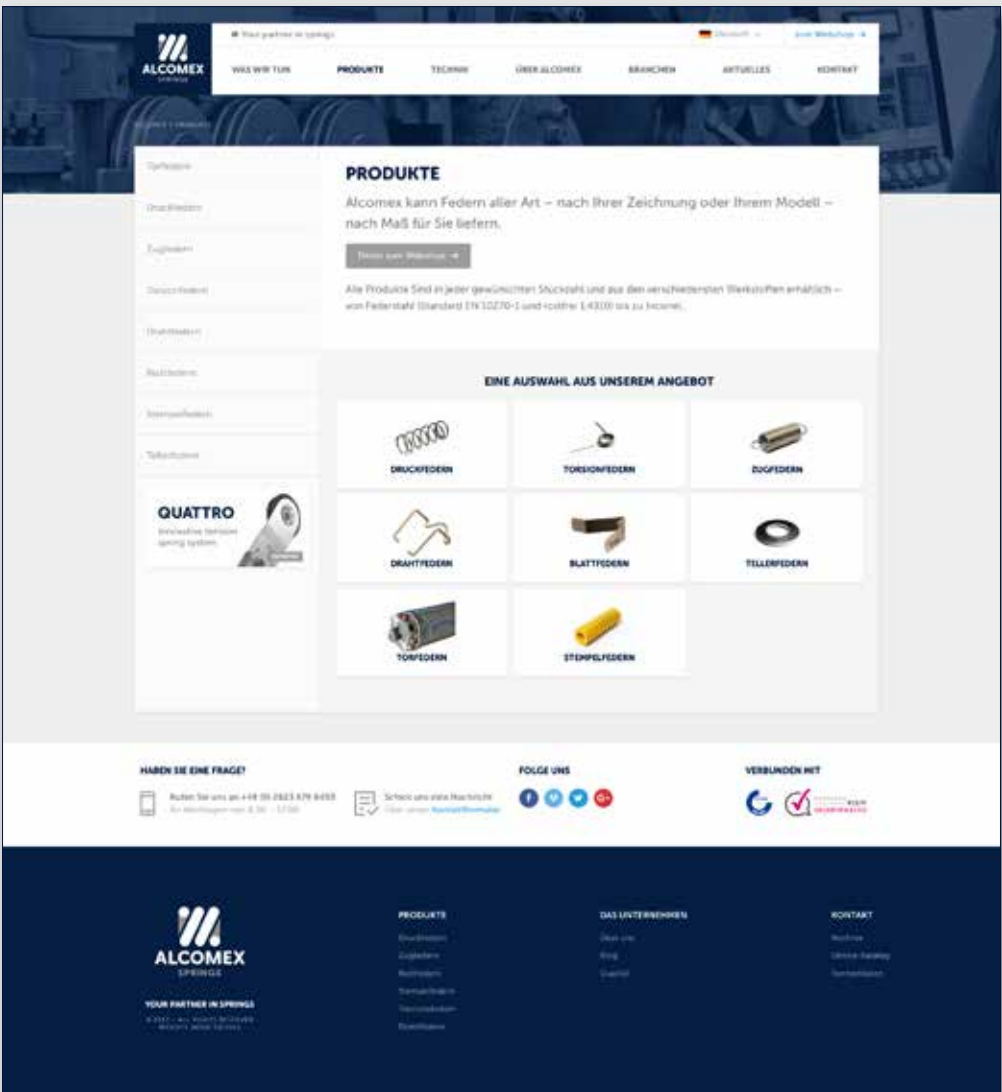
Alle Federn, die Sie in unserem Katalog finden, können Sie auch online in unserem Webshop bestellen.

www.alcomex.de

Unter der Adresse www.alcomex.de verfügt Alcomex über einen hochmodernen Webshop, wo Sie alle Ihre Federn samt Zubehör bestellen können.

Dieser Webshop gliedert sich in mehrere Module:

- Anfrage und Bestellung
- individuelle Federberechnung
- Informationen und Aktuelles
- technische Informationen
- allgemeine Website



ALCOMEX
springen

WAS WIR TUN PRODUKTE TECHNIK ÜBER ALCOMEX BRANCHEN AKTUELLES KONTAKT

Deutsch zum Warenkorb

YOUR PARTNER IN SPRINGS

Alcomex liefert Druckfedern, Schraubenfedern, Blattfedern, Tellerfedern, Zugfedern, Drahtfedern, Spannfedern, Torsionsfedern und darüber hinaus weitere Produkte.

Service Hotline: 0049-102823-8798450
Service mail: Info@alcomex.de

[Direkt zum Katalog](#)

Technische Features
Bitzschneid gefertigt zu einem attraktiven Preis, besuchen Sie unseren online [Webshop](#)

ALCOMEX
springen

WEBSHOP
mit 100 Lieferungen

VIDEO
Produktfilme auf YouTube

TORSIONSFEDERN
für Sektionalstoren

PRODUKTE
Mehr als 4000 Produkte auf Lager

EINE AUSWAHL AUS UNSEREN PRODUKTEN

- ▶ Druckfedern
- ▶ Schraubenfedern
- ▶ Tellerfedern
- ▶ Zugfedern
- ▶ Drahtfedern
- ▶ Federrollen
- ▶ Federrollen
- ▶ Blattfedern
- ▶ Torsionsfedern
- ▶ Spannfedern
- ▶ Gewindesteifungen
- ▶ Federrollen

[Unsere Produkte](#)

Bildschirmfoto des Webbrowsers Safari

BRANCHEN
Ihre Branche, unser Spezialgebiet

WIR BELIEFERN UNTER ANDEREM FOLGENDE BRANCHEN

Business liefert Torsion angedr. universell einsetzbar. Für viele Einsatzfälle können Sie direkt auf alle Branchen zugreifen.

- ▶ Agrartechnik
- ▶ Elektrotechnik
- ▶ Medizintechnik
- ▶ Elektronik
- ▶ Geringe & Sekundäre Typfedern
- ▶ Maschinenbau
- ▶ Fahrzeugbau
- ▶ 800-Tonnen

[Branchen](#)

WEBSHOP
Heute bestellt, morgen geliefert

VORTEILE UNSERES WEBSHOPS

- ✓ Qualität nach EN ISO 9001 Normen
- ✓ Heute bestellt, morgen geliefert
- ✓ Preis ist der bestmögliche
- ✓ Schnelle Lieferung
- ✓ Breites Federprogramm auf Lager

[Zum Webshop](#)

Block zum Katalog? Sprechen Sie mit uns

ALCOMEX
springen

WAS WIR TUN PRODUKTE TECHNIK ÜBER ALCOMEX BRANCHEN AKTUELLES KONTAKT

Deutsch zum Warenkorb

WAS WIR TUN PRODUKTE TECHNIK ÜBER ALCOMEX BRANCHEN AKTUELLES KONTAKT

Torfedern

- Druckfedern
- Zugfedern
- Torsionsfedern
- Drahtfedern
- Blattfedern
- Spannfedern
- Tellerfedern

QUATTRO
Innovative torsion spring system

TORFEDERN
TORSIONS-TORFEDERN

Alcomex ist einer der größten Hersteller von Torsionsfedern für Sektionalstoren in Europa. In den Maßen 51mm, 67mm, 95mm und 152mm liefern wir alle möglichen Drahtstärken. Diese Federn liefern wir in Komplett montierten Ausführungen mit Spann- & Festkopf oder in Längen bis 4 m und als Maßanfertigungen.

[Druckfedern](#)

Alcomex auch für Maßanfertigungen



Zusätzlich zu unserem umfangreichen Sortiment an Standardfedern entwickelt und fertigt Alcomex technische Federn und industrielle Drahtprodukte aus Draht und Bandstahl. Mit mehr als 25 Jahren Erfahrung und dem vorhandenen Know-how denken wir gerne von Anfang an mit unseren Kunden mit. Vom Reißbrett aus nutzen wir unser technisches Wissen, das es uns ermöglicht, unseren Kunden mit ihren spezifischen Bedürfnissen behilflich zu sein.

Wir investieren in unsere Kunden und Mitarbeiter. Unsere Produkte sind von hoher Qualität, weil wir den Menschen in den Mittelpunkt stellen und immer auf der Suche nach den neuesten Produktionstechniken und -methoden sind. Wir gestalten unsere bestehenden Prozesse so effizient und flexibel wie möglich, um Lieferzeiten zu minimieren und möglichst attraktive Preise anbieten zu können.

Haben Sie eine spezifische technische Aufgabe im Sinn? Alcomex berät Sie gerne unverbindlich, kostenlos und fachkundig über Federberechnung und Federkonstruktion. Alcomex verfügt über eine umfangreiche Produktionsausrüstung. Konkret lässt sich die Ausrüstung in 5 Gruppen untergliedern: CNC-gesteuerte Biege- und Wickelmaschinen, eine Stanzerei, Wärmebehandlung, Nachbehandlung und unsere umfangreiche Handarbeitsabteilung. Alcomex kann damit schnell und flexibel auf Ihre speziellen Wünsche eingehen. Mit dieser modernen Produktionsausrüstung ist Alcomex in der Lage, auch komplexeste Federn und Biegeteile aus Draht herzustellen.



Ultramodernes CNC-gesteuertes Fertigungszentrum mit neuesten WAFIOS-Technologien.

Qualität – ISO-zertifiziert

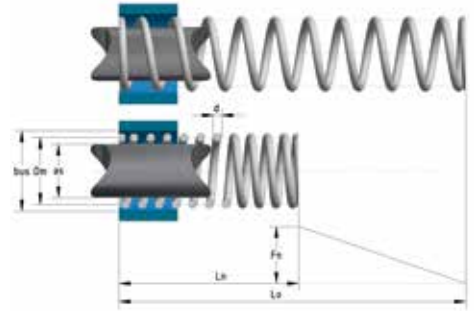
Ein Qualitätssicherungssystem mit dokumentierten Abläufen, Arbeitsanweisungen und Qualitätskontrollen ist für einen gut funktionierenden Federhersteller unverzichtbar. Alle Geschäftseinheiten der Alcomex Gruppe sind ISO-zertifiziert und garantieren somit eine hochwertige Qualität.



Logo TÜV Niederlande und ISO

Technische Dokumentation

Technologie ist für die Entwicklung einer Feder von entscheidender Bedeutung. Gemeinsam analysieren wir die technischen Herausforderungen und erarbeiten zusammen mit Ihnen eine Antwort. Auf den Seiten 128–139 dieser Broschüre finden Sie Erläuterungen zu den technischen Hintergründen. Falls Sie Fragen haben, stehen wir gern zu Ihrer Verfügung.



Beispiel aus technischen Informationen für die Berechnung von Druckfedern

Allgemeine Verkaufsbedingungen

Alle unsere Angebote, alle Aufträge an uns und alle mit uns abgeschlossenen Verträge unterliegen den Allgemeinen Verkaufsbedingungen der Alcomex Federn GmbH, die wir Ihnen auf Anfrage gerne zusenden. Diese Bedingungen finden Sie auch auf Seite 140 bis 146 in dieser Broschüre.



Inhalt



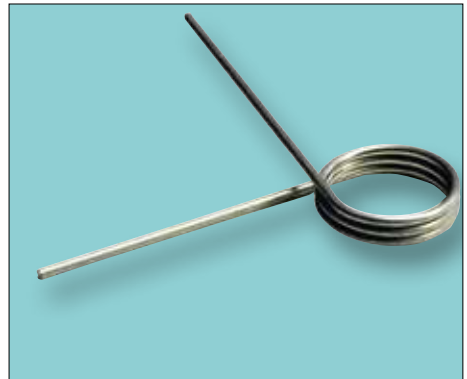
Druckfedern S. 10
Druckfederstränge S. 40



Zugfedern S. 42
Zugfederstränge S. 58
Zugfeder mit Endblockierung S. 60



Stempelfedern S. 62



Schenkelfedern S. 86



Tellerfedern S. 94



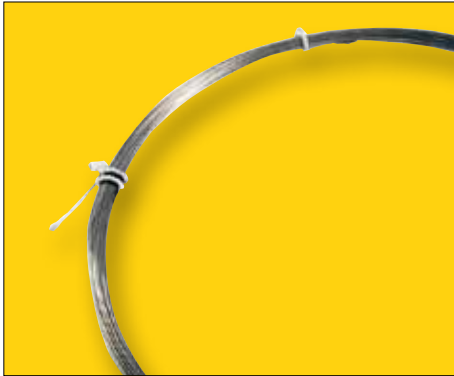
Federscheiben S. 106



Gewellte Federscheiben S. 110



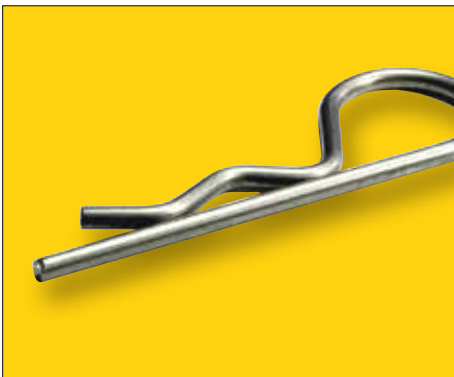
Fingerfederscheiben S. 114



Federstahldraht S. 116



Sprengringe S. 118
Sicherungsfedern S. 120



Federstecker S. 122
Sicherungsklammern S. 124



Sortimentsboxen S. 126

Druckfedern



Druckfedern

Alle Druckfedern in diesem Vorratsprogramm sind standardisiert. Alle notwendigen technischen Daten wurden bereits für Sie berechnet und sind in diesem Katalog übersichtlich dargestellt. Jede Feder hat eine eigene Artikelnummer. Für Ihre Bestellung reicht es aus, wenn Sie einfach die gewünschte Anzahl Federn und die Artikelnummer angeben.

Werkstoff

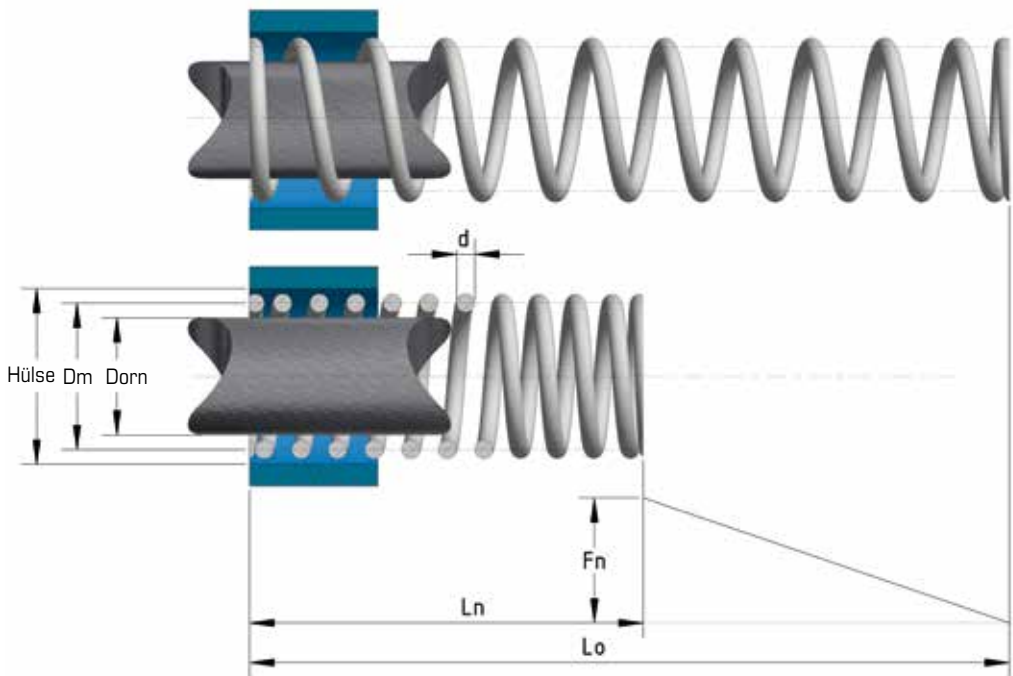
Federstahldraht Klasse C nach EN 10270-1-SH.

Federstahl rostfrei nach EN 10270-3-SH, Werkstoff-Nr. 1.4310.

Toleranzen nach DIN 2095-2.

Federenden: Drahtdurchmesser 0,2 – 0,9 mm angelegt, nicht geschliffen.

Drahtdurchmesser 1 – 10 mm angelegt und geschliffen.



Erläuterung der Kurzzeichen

- d = Drahtdurchmesser
- D_m = mittlerer Windungsdurchmesser
- L_o = ungespannte Länge
- L_n = gespannte Länge
- F_n = Kraft bei gespannter Länge in Newton
- R = Federkonstante in N/mm

1 kg = 9,80665 Newton

1 N = 0,10197 kg

	Windungen Druckfedern	
	federnd	gesamt
Zeile 1	3,5	5
Zeile 2	5,5	7
Zeile 3	8,5	10
Zeile 4	12,5	14
Zeile 5	18,5	20

DRUCKFEDERN FEDERSTAHL

d	Dm	Lo	Ln	Dorn	Hülse	Fn (N)	R N/mm	Artikelnummer	Preisgruppe
0,2	1,0	2,0	1,4				4,91	D100	A
		2,7	1,9				3,12	D110	A
		3,9	2,6	0,6	1,4	2,57	2,03	D120	A
		5,5	3,6				1,38	D130	A
		7,8	5,0				0,92	D140	A
	1,2	2,3	1,5				2,83	D150	A
		3,2	1,9				1,81	D160	A
		4,6	2,7	0,8	1,7	2,27	1,16	D170	A
		6,5	3,7				0,80	D180	A
		9,3	5,1				0,54	D190	A
	1,6	3,0	1,5				1,20	D200	A
		4,4	2,0				0,77	D210	A
		6,4	2,8	1,1	2,1	1,80	0,49	D220	A
		9,2	3,8				0,34	D230	A
		13,3	5,3				0,23	D240	A
	2,0	4,0	1,5				0,61	D250	A
		5,9	2,1				0,38	D260	A
		8,7	2,9	1,5	2,6	1,49	0,25	D270	A
		12,6	4,0				0,18	D280	A
		18,3	5,6				0,12	D290	A
2,5	5,4	1,6				0,31	D300	A	
	8,2	2,2				0,20	D310	A	
	12,4	3,1	2,0	3,1	1,20	0,13	D320	A	
	17,9	4,2				0,08	D330	A	
	26,2	5,9				0,06	D340	A	
0,25	1,2	2,4	1,8				6,95	D350	A
		3,3	2,4				4,42	D360	A
		4,7	3,3	0,7	1,7	4,11	2,86	D370	A
		6,6	4,5				1,94	D380	A
		9,4	6,3				1,32	D390	A
	1,6	3,0	1,8				2,93	D400	A
		4,3	2,4				1,86	D410	A
		6,2	3,4	1,1	2,1	3,37	1,20	D420	A
		8,7	4,6				0,83	D430	A
		12,5	6,5				0,55	D440	A
	2,0	3,7	1,9				1,50	D450	A
		5,5	2,5				0,95	D460	A
		8,0	3,5	1,5	2,6	2,81	0,61	D470	A
		11,4	4,7				0,42	D480	A
		16,6	6,7				0,29	D490	A
	2,5	4,9	1,9				0,77	D500	A
		7,3	2,6				0,49	D510	A
		10,9	3,6	1,9	3,1	2,31	0,31	D520	A
		15,7	5,0				0,22	D530	A
		22,9	7,0				0,14	D540	A
3,2	7,1	2,0				0,36	D550	A	
	10,7	2,8				0,24	D560	A	
	16,1	3,8	2,5	4,0	1,84	0,16	D570	A	
	23,3	5,3				0,11	D580	A	
	34,1	7,5				0,07	D590	A	

alle Maße in Millimeter

DRUCKFEDERN FEDERSTAHL ROSTFREI

d	Dm	Lo	Ln	Dorn	Hülse	Fn (N)	R N/mm	Artikelnummer	Preisgruppe	
0,2	1,0	2,0	1,4				4,09	DR100	B	
		2,7	1,9				2,60	DR110	B	
		3,9	2,6	0,6	1,4	2,14	1,69	DR120	B	
		5,5	3,6				1,15	DR130	B	
		7,8	5,0				0,77	DR140	B	
	1,2	2,3	1,5					2,36	DR150	B
		3,2	1,9					1,51	DR160	B
		4,6	2,7	0,8	1,7	1,89	0,97	DR170	B	
		6,5	3,7				0,67	DR180	B	
		9,3	5,1				0,45	DR190	B	
	1,6	3,0	1,5					1,00	DR200	B
		4,4	2,0					0,64	DR210	B
		6,4	2,8	1,1	2,1	1,50	0,41	DR220	B	
		9,2	3,8				0,28	DR230	B	
		13,3	5,3				0,19	DR240	B	
	2,0	4,0	1,5					0,51	DR250	B
		5,9	2,1					0,32	DR260	B
		8,7	2,9	1,5	2,6	1,24	0,21	DR270	B	
		12,6	4,0				0,15	DR280	B	
		18,3	5,6				0,10	DR290	B	
2,5	5,4	1,6					0,26	DR300	B	
	8,2	2,2					0,17	DR310	B	
	12,4	3,1	2,0	3,1	1,00	0,11	DR320	B		
	17,9	4,2				0,07	DR330	B		
	26,2	5,9				0,05	DR340	B		
0,25	1,2	2,4	1,8				5,79	DR350	B	
		3,3	2,4				3,68	DR360	B	
		4,7	3,3	0,7	1,7	3,42	2,38	DR370	B	
		6,6	4,5				1,62	DR380	B	
		9,4	6,3				1,10	DR390	B	
	1,6	3,0	1,8					2,44	DR400	B
		4,3	2,4					1,55	DR410	B
		6,2	3,4	1,1	2,1	2,81	1,00	DR420	B	
		8,7	4,6				0,69	DR430	B	
		12,5	6,5				0,46	DR440	B	
	2,0	3,7	1,9					1,25	DR450	B
		5,5	2,5					0,79	DR460	B
		8,0	3,5	1,5	2,6	2,34	0,51	DR470	B	
		11,4	4,7				0,35	DR480	B	
		16,6	6,7				0,24	DR490	B	
	2,5	4,9	1,9					0,64	DR500	B
		7,3	2,6					0,41	DR510	B
		10,9	3,6	1,9	3,1	1,92	0,26	DR520	B	
		15,7	5,0				0,18	DR530	B	
		22,9	7,0				0,12	DR540	B	
3,2	7,1	2,0					0,30	DR550	B	
	10,7	2,8					0,20	DR560	B	
	16,1	3,8	2,5	4,0	1,53	0,13	DR570	B		
	23,3	5,3				0,09	DR580	B		
	34,1	7,5				0,06	DR590	B		

alle Maße in Millimeter

DRUCKFEDERN FEDERSTAHL

d	Dm	Lo	Ln	Dorn	Hülse	Fn (N)	R N/mm	Artikelnummer	Preisgruppe
0,32	1,6	3,1	2,3				7,86	D600	A
		4,4	3,1				5,00	D610	A
		6,3	4,2	1,0	2,2	6,57	3,24	D620	A
		8,7	5,8				2,20	D630	A
		12,5	8,1				1,49	D640	A
	2,0	3,7	2,3				4,02	D650	A
		5,3	3,1				2,57	D660	A
		7,7	4,3	1,4	2,6	5,63	1,66	D670	A
		10,9	5,9				1,13	D680	A
		15,6	8,2				0,77	D690	A
	2,5	4,7	2,4				2,06	D700	A
		6,8	3,2				1,31	D710	A
		10,0	4,4	1,9	3,1	4,69	0,85	D720	A
		14,2	6,1				0,58	D730	A
		20,6	8,5				0,38	D740	A
	3,2	6,3	2,5				0,97	D750	A
		9,4	3,3				0,62	D760	A
		14,0	4,6	2,4	4,0	3,79	0,40	D770	A
		20,1	6,3				0,28	D780	A
		29,3	8,9				0,19	D790	A
	4,0	8,7	2,6				0,50	D800	A
		13,1	3,5				0,31	D810	A
		19,8	4,9	3,2	4,8	3,09	0,22	D820	A
		28,6	6,7				0,14	D830	A
		41,9	9,5				0,10	D840	A
0,4	2,0	3,9	2,9				9,31	D850	A
		5,5	3,9				5,93	D860	A
		7,8	5,3	1,3	2,8	9,70	3,84	D870	A
		10,9	7,2				2,61	D880	A
		15,6	10,1				1,76	D890	A
	2,5	4,7	3,0				4,77	D900	A
		6,7	4,0				3,03	D910	A
		9,6	5,4	1,8	3,3	8,30	1,96	D920	A
		13,6	7,4				1,34	D930	A
		19,5	10,3				0,90	D940	A
	3,2	6,0	3,0				2,27	D950	A
		8,7	4,0				1,45	D960	A
		12,8	5,5	2,5	4,0	6,80	0,94	D970	A
		18,3	7,6				0,64	D980	A
		26,5	10,6				0,43	D990	A
	4,0	7,9	3,1				1,16	D1000	A
		11,7	4,1				0,74	D1010	A
		17,5	5,8	3,2	5,0	5,60	0,48	D1020	A
		25,1	7,9				0,33	D1030	A
		36,6	11,1				0,22	D1040	A
	5,0	10,9	3,2				0,60	D1050	A
		16,4	4,4				0,38	D1060	A
		24,7	6,1	4,1	6,0	4,60	0,25	D1070	A
		35,8	8,4				0,17	D1080	A
		52,4	11,9				0,11	D1090	A

alle Maße in Millimeter

DRUCKFEDERN FEDERSTAHL ROSTFREI

d	Dm	Lo	Ln	Dorn	Hülse	Fn (N)	R N/mm	Artikelnummer	Preisgruppe
0,32	1,6	3,1	2,3				6,55	DR600	B
		4,4	3,1				4,17	DR610	B
		6,3	4,2	1,0	2,2	5,47	2,70	DR620	B
		8,7	5,8				1,83	DR630	B
		12,5	8,1				1,24	DR640	B
	2,0	3,7	2,3				3,35	DR650	B
		5,3	3,1				2,14	DR660	B
		7,7	4,3	1,4	2,6	4,69	1,38	DR670	B
		10,9	5,9				0,94	DR680	B
		15,6	8,2				0,64	DR690	B
	2,5	4,7	2,4				1,72	DR700	B
		6,8	3,2				1,09	DR710	B
		10,0	4,4	1,9	3,1	3,91	0,71	DR720	B
		14,2	6,1				0,48	DR730	B
		20,6	8,5				0,32	DR740	B
	3,2	6,3	2,5				0,81	DR750	B
		9,4	3,3				0,52	DR760	B
		14,0	4,6	2,4	4,0	3,16	0,33	DR770	B
		20,1	6,3				0,23	DR780	B
		29,3	8,9				0,16	DR790	B
4,0	8,7	2,6				0,42	DR800	B	
	13,1	3,5				0,26	DR810	B	
	19,8	4,9	3,2	4,8	2,57	0,18	DR820	B	
	28,6	6,7				0,12	DR830	B	
	41,9	9,5				0,08	DR840	B	
0,4	2,0	3,9	2,9				7,76	DR850	B
		5,5	3,9				4,94	DR860	B
		7,8	5,3	1,3	2,8	8,60	3,19	DR870	B
		10,9	7,2				2,17	DR880	B
		15,6	10,1				1,47	DR890	B
	2,5	4,7	3,0				3,97	DR900	B
		6,7	4,0				2,53	DR910	B
		9,6	5,4	1,8	3,3	7,30	1,64	DR920	B
		13,6	7,4				1,11	DR930	B
		19,5	10,3				0,75	DR940	B
	3,2	6,0	3,0				1,89	DR950	B
		8,7	4,0				1,21	DR960	B
		12,8	5,5	2,5	4,0	6,00	0,78	DR970	B
		18,3	7,6				0,53	DR980	B
		26,5	10,6				0,36	DR990	B
	4,0	7,9	3,1				0,97	DR1000	B
		11,7	4,1				0,62	DR1010	B
		17,5	5,8	3,2	5,0	4,90	0,40	DR1020	B
		25,1	7,9				0,27	DR1030	B
		36,6	11,1				0,18	DR1040	B
5,0	10,9	3,2				0,50	DR1050	B	
	16,4	4,4				0,32	DR1060	B	
	24,7	6,1	4,1	6,0	4,00	0,20	DR1070	B	
	35,8	8,4				0,14	DR1080	B	
	52,4	11,9				0,09	DR1090	B	

alle Maße in Millimeter

DRUCKFEDERN FEDERSTAHL

d	Dm	Lo	Ln	Dorn	Hülse	Fn (N)	R N/mm	Artikelnummer	Preisgruppe
0,5	2,5	4,4	3,5				11,58	D1100	A
		6,1	4,7				7,42	D1110	A
		8,7	6,5	1,7	3,4	10,40	4,80	D1120	A
		12,0	9,0				3,27	D1130	A
		17,5	12,8				2,21	D1140	A
	3,2	5,5	3,7				5,57	D1150	A
		7,9	5,1				3,53	D1160	A
		11,5	7,1	2,4	4,1	10,00	2,28	D1170	A
		16,0	9,8				1,56	D1180	A
		23,5	14,0				1,05	D1190	A
	4,0	7,0	3,7				2,83	D1200	A
		10,0	5,1				1,81	D1210	A
		15,0	7,1	3,2	5,0	9,32	1,17	D1220	A
		21,5	9,8				0,79	D1230	A
		31,0	14,0				0,54	D1240	A
	5,0	9,4	3,9				1,46	D1250	A
		14,0	5,4				0,93	D1260	A
		20,5	7,6	4,0	6,2	8,04	0,61	D1270	A
		30,0	10,6				0,41	D1280	A
		44,5	15,1				0,27	D1290	A
6,3	13,5	4,3				0,73	D1300	A	
	20,0	6,0				0,46	D1310	A	
	30,0	8,7	5,3	7,5	6,57	0,30	D1320	A	
	44,0	12,2				0,21	D1330	A	
	65,0	17,4				0,14	D1340	A	
0,63	3,2	5,5	4,0				14,02	D1350	A
		7,8	5,4				8,90	D1360	A
		11,0	7,5	2,3	4,2	20,99	5,77	D1370	A
		15,5	10,3				3,93	D1380	A
		22,5	14,7				2,65	D1390	A
	4,0	6,7	4,3				7,16	D1400	A
		9,6	5,8				4,55	D1410	A
		14,0	8,2	3,0	5,0	17,16	2,94	D1420	A
		20,0	11,3				2,00	D1430	A
		29,0	16,2				1,35	D1440	A
	5,0	8,5	4,3				3,69	D1450	A
		12,5	5,8				2,35	D1460	A
		18,5	8,2	3,9	6,1	15,49	1,55	D1470	A
		26,0	11,3				1,03	D1480	A
		38,5	16,2				0,70	D1490	A
	6,3	11,5	4,6				1,83	D1500	A
		17,0	6,2				1,17	D1510	A
		25,5	8,9	5,0	7,6	12,45	0,76	D1520	A
		36,5	12,3				0,51	D1530	A
		54,0	17,7				0,34	D1540	A
8,0	16,0	5,1				0,89	D1550	A	
	24,5	7,1				0,57	D1560	A	
	37,0	10,2	6,8	9,4	10,00	0,37	D1570	A	
	55,0	14,3				0,25	D1580	A	
	80,5	20,6				0,17	D1590	A	

alle Maße in Millimeter

DRUCKFEDERN FEDERSTAHL ROSTFREI

d	Dm	Lo	Ln	Dorn	Hülse	Fn (N)	R N/mm	Artikelnummer	Preisgruppe
0,5	2,5	4,4	3,5				9,64	DR1100	B
		6,1	4,7				6,18	DR1110	B
		8,7	6,5	1,7	3,4	8,66	3,99	DR1120	B
		12,0	9,0				2,72	DR1130	B
		17,5	12,8				1,84	DR1140	B
	3,2	5,5	3,7				4,64	DR1150	B
		7,9	5,1				2,94	DR1160	B
		11,5	7,1	2,4	4,1	8,33	1,90	DR1170	B
		16,0	9,8				1,30	DR1180	B
		23,5	14,0				0,87	DR1190	B
	4,0	7,0	3,7				2,36	DR1200	B
		10,0	5,1				1,51	DR1210	B
		15,0	7,1	3,2	5,0	7,76	0,97	DR1220	B
		21,5	9,8				0,66	DR1230	B
		31,0	14,0				0,45	DR1240	B
	5,0	9,4	3,9				1,22	DR1250	B
		14,0	5,4				0,78	DR1260	B
		20,5	7,6	4,0	6,2	6,70	0,51	DR1270	B
		30,0	10,6				0,34	DR1280	B
		44,5	15,1				0,23	DR1290	B
6,3	13,5	4,3				0,60	DR1300	B	
	20,0	6,0				0,38	DR1310	B	
	30,0	8,7	5,3	7,5	5,47	0,25	DR1320	B	
	44,0	12,2				0,17	DR1330	B	
	65,0	17,4				0,11	DR1340	B	
0,63	3,2	5,5	4,0				11,68	DR1350	B
		7,8	5,4				7,42	DR1360	B
		11,0	7,5	2,3	4,2	17,48	4,80	DR1370	B
		15,5	10,3				3,28	DR1380	B
		22,5	14,7				2,21	DR1390	B
	4,0	6,7	4,3				5,96	DR1400	B
		9,6	5,8				3,79	DR1410	B
		14,0	8,2	3,0	5,0	14,30	2,45	DR1420	B
		20,0	11,3				1,67	DR1430	B
		29,0	16,2				1,13	DR1440	B
	5,0	8,5	4,3				3,07	DR1450	B
		12,5	5,8				1,96	DR1460	B
		18,5	8,2	3,9	6,1	12,91	1,27	DR1470	B
		26,0	11,3				0,86	DR1480	B
		38,5	16,2				0,58	DR1490	B
	6,3	11,5	4,6				1,53	DR1500	B
		17,0	6,2				0,97	DR1510	B
		25,5	8,9	5,0	7,6	10,37	0,63	DR1520	B
		36,5	12,3				0,42	DR1530	B
		54,0	17,7				0,29	DR1540	B
8,0	16,0	5,1				0,74	DR1550	B	
	24,5	7,1				0,47	DR1560	B	
	37,0	10,2	6,8	9,4	8,33	0,31	DR1570	B	
	55,0	14,3				0,20	DR1580	B	
	80,5	20,6				0,14	DR1590	B	

alle Maße in Millimeter

DRUCKFEDERN FEDERSTAHL

d	Dm	Lo	Ln	Dorn	Hülse	Fn (N)	R N/mm	Artikelnummer	Preisgruppe
0,7	3,5	6,5	4,9				16,30	D5000	A
		9,0	6,5				10,37	D5010	A
		12,5	8,7	2,4	4,7	25,50	6,71	D5020	A
		17,5	11,9				4,56	D5030	A
		25,5	17,2				3,08	D5040	A
	4,5	7,0	4,3				7,67	D5050	A
		11,5	7,2				4,88	D5060	A
		15,5	8,9	3,4	5,7	20,80	3,16	D5070	A
		23,0	13,3				2,15	D5080	A
		32,5	18,2				1,45	D5090	A
	5,5	9,5	5,0				4,20	D5100	A
		14,0	6,9				2,67	D5110	A
		21,0	10,0	4,3	6,8	19,00	1,73	D5120	A
		29,5	13,3				1,18	D5130	A
		43,5	19,6				0,79	D5140	A
	7,0	13,0	5,4				2,04	D5150	A
		19,5	7,6				1,30	D5160	A
		28,5	10,1	5,7	8,5	15,40	0,84	D5170	A
		41,5	14,5				0,57	D5180	A
		61,0	21,0				0,39	D5190	A
	9,0	18,0	5,3				0,96	D5200	A
		27,0	7,0				0,61	D5210	A
		41,5	10,6	7,7	10,5	12,20	0,39	D5220	A
		60,5	15,0				0,27	D5230	A
88,5		21,2				0,18	D5240	A	
0,8	4,0	6,9	5,2				18,53	D1600	A
		9,7	7,0				11,87	D1610	A
		14,0	9,8	2,8	5,3	31,87	7,67	D1620	A
		19,5	13,5				5,22	D1630	A
		28,0	19,1				3,52	D1640	A
	5,0	8,3	5,6				9,53	D1650	A
		12,0	7,7				6,07	D1660	A
		17,5	10,9	3,8	6,3	25,99	3,92	D1670	A
		24,5	15,1				2,67	D1680	A
		36,0	21,5				1,80	D1690	A
	6,3	10,5	5,6				4,77	D1700	A
		15,5	7,7				3,03	D1710	A
		23,0	10,9	5,0	7,7	24,03	1,96	D1720	A
		33,0	15,1				1,33	D1730	A
		48,0	21,5				0,90	D1740	A
	8,0	14,5	6,1				2,32	D1750	A
		21,5	8,4				1,48	D1760	A
		32,0	12,0	6,6	9,6	19,52	0,96	D1770	A
		47,0	16,7				0,65	D1780	A
		68,0	23,8				0,44	D1790	A
	10,0	20,0	6,9				1,20	D1800	A
		30,0	9,8				0,76	D1810	A
		45,5	14,3	8,6	11,6	15,40	0,49	D1820	A
		66,0	19,9				0,33	D1830	A
96,5		28,5				0,23	D1840	A	

alle Maße in Millimeter

DRUCKFEDERN FEDERSTAHL ROSTFREI

d	Dm	Lo	Ln	Dorn	Hülse	Fn (N)	R N/mm	Artikelnummer	Preisgruppe
0,7	3,5	6,5	4,9				13,58	DR5000	B
		9,0	6,5				8,64	DR5010	B
		12,5	8,7	2,4	4,7	21,20	5,59	DR5020	B
		17,5	11,9				3,80	DR5030	B
		25,5	17,2				2,57	DR5040	B
	4,5	7,0	4,3				6,39	DR5050	B
		11,5	7,2				4,07	DR5060	B
		15,5	8,9	3,4	5,7	17,30	2,63	DR5070	B
		23,0	13,3				1,79	DR5080	B
		32,5	18,2				1,21	DR5090	B
	5,5	9,5	5,0				3,50	DR5100	B
		14,0	6,9				2,23	DR5110	B
		21,0	10,0	4,3	6,8	15,80	1,44	DR5120	B
		29,5	13,3				0,98	DR5130	B
		43,5	19,6				0,66	DR5140	B
	7,0	13,0	5,4				1,70	DR5150	B
		19,5	7,6				1,08	DR5160	B
		28,5	10,1	5,7	8,5	12,80	0,70	DR5170	B
		41,5	14,5				0,48	DR5180	B
		61,0	21,0				0,32	DR5190	B
	9,0	18,0	5,3				0,80	DR5200	B
		27,0	7,0				0,51	DR5210	B
		41,5	10,6	7,7	10,5	10,20	0,33	DR5220	B
		60,5	15,0				0,22	DR5230	B
88,5		21,2				0,15	DR5240	B	
0,8	4,0	6,9	5,2				15,44	DR1600	B
		9,7	7,0				9,88	DR1610	B
		14,0	9,8	2,8	5,3	26,55	6,39	DR1620	B
		19,5	13,5				4,35	DR1630	B
		28,0	19,1				2,93	DR1640	B
	5,0	8,3	5,6				7,94	DR1650	B
		12,0	7,7				5,06	DR1660	B
		17,5	10,9	3,8	6,3	21,65	3,27	DR1670	B
		24,5	15,1				2,22	DR1680	B
		36,0	21,5				1,50	DR1690	B
	6,3	10,5	5,6				3,97	DR1700	B
		15,5	7,7				2,52	DR1710	B
		23,0	10,9	5,0	7,7	20,01	1,63	DR1720	B
		33,0	15,1				1,11	DR1730	B
		48,0	21,5				0,75	DR1740	B
	8,0	14,5	6,1				1,94	DR1750	B
		21,5	8,4				1,23	DR1760	B
		32,0	12,0	6,6	9,6	16,26	0,80	DR1770	B
		47,0	16,7				0,54	DR1780	B
		68,0	23,8				0,37	DR1790	B
	10,0	20,0	6,9				1,00	DR1800	B
		30,0	9,8				0,63	DR1810	B
		45,5	14,3	8,6	11,6	12,83	0,41	DR1820	B
		66,0	19,9				0,28	DR1830	B
96,5		28,5				0,19	DR1840	B	

alle Maße in Millimeter

DRUCKFEDERN FEDERSTAHL

d	Dm	Lo	Ln	Dorn	Hülse	Fn (N)	R N/mm	Artikelnummer	Preisgruppe
0,9	4,5	7,5	5,7				20,96	D5250	A
		11,0	8,2				13,34	D5260	A
		15,5	11,1	3,2	5,9	37,80	8,63	D5270	A
		22,0	15,6				5,87	D5280	A
		31,0	21,5				3,96	D5290	A
	5,5	9,5	6,9				11,48	D5300	A
		14,0	9,9				7,30	D5310	A
		19,5	13,1	4,2	6,9	30,10	4,73	D5320	A
		27,5	18,1				3,21	D5330	A
		40,0	26,1				2,17	D5340	A
	7,0	11,5	6,4				5,57	D5350	A
		18,0	9,9				3,54	D5360	A
		25,5	13,0	5,6	8,5	28,60	2,29	D5370	A
		37,0	18,7				1,56	D5380	A
		53,5	26,3				1,05	D5390	A
	9,0	16,0	7,1				2,62	D5400	A
		24,0	10,0				1,67	D5410	A
		35,5	13,8	7,5	10,7	23,40	1,08	D5420	A
		51,5	19,6				0,73	D5430	A
		75,0	27,8				0,50	D5440	A
11,5	22,0	8,2				1,26	D5450	A	
	33,5	11,8				0,80	D5460	A	
	50,5	17,0	9,9	13,3	17,30	0,52	D5470	A	
	73,5	24,3				0,35	D5480	A	
	106,0	33,2				0,24	D5490	A	
1,0	5,0	8,5	6,6				23,24	D1850	B
		12,0	9,0				14,81	D1860	B
		17,0	12,6	3,6	6,5	43,74	9,57	D1870	B
		24,0	17,4				6,51	D1880	B
		34,5	24,6				4,40	D1890	B
	6,3	10,0	7,3				11,57	D1900	B
		14,5	10,1				7,39	D1910	B
		21,5	14,3	4,9	7,8	34,13	4,79	D1920	B
		30,5	19,9				3,26	D1930	B
		43,5	28,3				2,20	D1940	B
	8,0	13,0	7,3				5,68	D1950	B
		19,0	10,1				3,61	D1960	B
		28,5	14,3	6,5	9,6	33,15	2,33	D1970	B
		40,5	19,9				1,59	D1980	B
		59,0	28,3				1,08	D1990	B
	10,0	17,5	8,0				2,90	D2000	B
		26,0	11,2				1,85	D2010	B
		39,0	16,0	8,4	11,8	27,36	1,20	D2020	B
		56,0	22,4				0,81	D2030	B
		81,5	32,0				0,55	D2040	B
12,5	24,0	9,4				1,49	D2050	B	
	36,5	13,4				0,95	D2060	B	
	55,5	19,4	10,8	14,4	21,97	0,61	D2070	B	
	80,5	27,4				0,41	D2080	B	
	115,0	39,4				0,28	D2090	B	

alle Maße in Millimeter

DRUCKFEDERN FEDERSTAHL ROSTFREI

d	Dm	Lo	Ln	Dorn	Hülse	Fn (N)	R N/mm	Artikelnummer	Preisgruppe
0,9	4,5	7,5	5,7				17,46	DR5250	B
		11,0	8,2				11,11	DR5260	B
		15,5	11,1	3,2	5,9	31,50	7,19	DR5270	B
		22,0	15,6				4,89	DR5280	B
		31,0	21,5				3,30	DR5290	B
	5,5	9,5	6,9				9,56	DR5300	B
		14,0	9,9				6,08	DR5310	B
		19,5	13,1	4,2	6,9	25,10	3,94	DR5320	B
		27,5	18,1				2,68	DR5330	B
		40,0	26,1				1,81	DR5340	B
	7,0	11,5	6,4				4,64	DR5350	B
		18,0	9,9				2,95	DR5360	B
		25,5	13,0	5,6	8,5	23,80	1,91	DR5370	B
		37,0	18,7				1,30	DR5380	B
		53,5	26,3				0,88	DR5390	B
	9,0	16,0	7,1				2,18	DR5400	B
		24,0	10,0				1,39	DR5410	B
		35,5	13,8	7,5	10,7	19,50	0,90	DR5420	B
		51,5	19,6				0,61	DR5430	B
		75,0	27,8				0,41	DR5440	B
11,5	22,0	8,2				1,05	DR5450	B	
	33,5	11,8				0,67	DR5460	B	
	50,5	17,0	9,9	13,3	14,40	0,43	DR5470	B	
	73,5	24,3				0,29	DR5480	B	
	106,0	33,2				0,20	DR5490	B	
1,0	5,0	8,5	6,6				19,36	DR1850	D
		12,0	9,0				12,34	DR1860	D
		17,0	12,6	3,6	6,5	36,43	7,97	DR1870	D
		24,0	17,4				5,42	DR1880	D
		34,5	24,6				3,67	DR1890	D
	6,3	10,0	7,3				9,64	DR1900	D
		14,5	10,1				6,16	DR1910	D
		21,5	14,3	4,9	7,8	28,43	3,99	DR1920	D
		30,5	19,9				2,71	DR1930	D
		43,5	28,3				1,83	DR1940	D
	8,0	13,0	7,3				4,73	DR1950	D
		19,0	10,1				3,01	DR1960	D
		28,5	14,3	6,5	9,6	27,61	1,94	DR1970	D
		40,5	19,9				1,32	DR1980	D
		59,0	28,3				0,90	DR1990	D
	10,0	17,5	8,0				2,42	DR2000	D
		26,0	11,2				1,54	DR2010	D
		39,0	16,0	8,4	11,8	22,79	1,00	DR2020	D
		56,0	22,4				0,68	DR2030	D
		81,5	32,0				0,46	DR2040	D
12,5	24,0	9,4				1,24	DR2050	D	
	36,5	13,4				0,79	DR2060	D	
	55,5	19,4	10,8	14,4	18,30	0,51	DR2070	D	
	80,5	27,4				0,34	DR2080	D	
	115,0	39,4				0,24	DR2090	D	

alle Maße in Millimeter

DRUCKFEDERN FEDERSTAHL

d	Dm	Lo	Ln	Dorn	Hülse	Fn (N)	R N/mm	Artikelnummer	Preisgruppe
1,25	6,3	12,0	7,2				29,03	D2100	B
		17,0	9,8				18,04	D2110	B
		25,0	13,8	4,7	8,1	133,37	11,77	D2120	B
		35,5	19,2				8,09	D2130	B
		51,5	27,1				5,39	D2140	B
	8,0	15,0	7,4				14,32	D2150	B
		22,0	10,5				8,92	D2160	B
		33,0	14,9	6,1	9,6	104,93	5,83	D2170	B
		47,5	21,0				3,96	D2180	B
		69,0	30,0				2,69	D2190	B
	10,0	20,0	7,7				7,09	D2200	B
		29,5	10,8				4,51	D2210	B
		44,5	15,2	8,2	11,9	85,42	2,92	D2220	B
		64,0	21,1				1,99	D2230	B
		93,5	30,0				1,34	D2240	B
	12,5	27,0	8,2				3,63	D2250	B
		41,5	11,6				2,31	D2260	B
		62,5	16,5	10,6	14,6	69,04	1,49	D2270	B
		90,5	23,1				1,02	D2280	B
		130,0	32,9				0,69	D2290	B
	16,0	40,5	9,1				1,73	D2300	B
		62,0	12,9				1,10	D2310	B
		94,0	18,5	14,1	18,2	54,23	0,72	D2320	B
		140,0	26,0				0,48	D2330	B
205,0		37,3				0,32	D2340	B	
1,4	7,0	13,5	8,4				32,60	D5500	C
		19,0	11,0				20,75	D5510	C
		28,0	15,7	5,1	8,9	165,00	13,42	D5520	C
		40,5	22,4				9,13	D5530	C
		58,5	31,7				6,17	D5540	C
	9,0	17,0	8,5				15,34	D5550	C
		25,0	11,6				9,76	D5560	C
		37,0	16,3	7,1	10,9	130,50	6,32	D5570	C
		53,0	22,6				4,29	D5580	C
		77,0	32,0				2,90	D5590	C
	11,5	22,0	7,6				7,35	D5600	C
		33,0	10,4				4,68	D5610	C
		49,0	14,1	9,5	13,5	105,70	3,03	D5620	C
		71,0	19,7				2,06	D5630	C
		104,5	28,5				1,39	D5640	C
	14,0	30,5	10,0				4,07	D5650	C
		46,5	14,2				2,59	D5660	C
		70,0	20,1	11,9	16,1	83,70	1,68	D5670	C
		100,5	27,1				1,14	D5680	C
		147,5	38,9				0,77	D5690	C
	17,5	44,5	12,7				2,09	D5700	C
		68,0	18,1				1,33	D5710	C
		102,0	24,8	15,2	19,8	66,30	0,86	D5720	C
		152,5	39,0				0,58	D5730	C
222,5		54,5				0,39	D5740	C	

alle Maße in Millimeter

DRUCKFEDERN FEDERSTAHL ROSTFREI

d	Dm	Lo	Ln	Dorn	Hülse	Fn (N)	R N/mm	Artikelnummer	Preisgruppe
1,25	6,3	12,0	7,2				24,18	DR2100	E
		17,0	9,8				15,03	DR2110	E
		25,0	13,8	4,7	8,1	111,10	9,80	DR2120	E
		35,5	19,2				6,74	DR2130	E
		51,5	27,1				4,49	DR2140	E
	8,0	15,0	7,4				11,93	DR2150	E
		22,0	10,5				7,43	DR2160	E
		33,0	14,9	6,1	9,6	87,41	4,86	DR2170	E
		47,5	21,0				3,30	DR2180	E
		69,0	30,0				2,24	DR2190	E
	10,0	20,0	7,7				5,91	DR2200	E
		29,5	10,8				3,76	DR2210	E
		44,5	15,2	8,2	11,9	71,15	2,43	DR2220	E
		64,0	21,1				1,66	DR2230	E
		93,5	30,0				1,12	DR2240	E
	12,6	27,0	8,2				3,02	DR2250	E
		41,5	11,6				1,93	DR2260	E
		62,5	16,5	10,6	14,6	57,51	1,24	DR2270	E
		90,5	23,1				0,85	DR2280	E
		130,0	32,9				0,57	DR2290	E
	16,0	40,5	9,1				1,44	DR2300	E
		62,0	12,9				0,91	DR2310	E
		94,0	18,5	14,1	18,2	45,17	0,60	DR2320	E
		140,0	26,0				0,40	DR2330	E
205,0		37,3				0,27	DR2340	E	
1,4	7,0	13,5	8,4				27,16	DR5500	F
		19,0	11,0				17,28	DR5510	F
		28,0	15,7	5,1	8,9	137,40	11,18	DR5520	F
		40,5	22,4				7,60	DR5530	F
		58,5	31,7				5,14	DR5540	F
	9,0	17,0	8,5				12,78	DR5550	F
		25,0	11,6				8,13	DR5560	F
		37,0	16,3	7,1	10,9	108,70	5,26	DR5570	F
		53,0	22,6				3,58	DR5580	F
		77,0	32,0				2,42	DR5590	F
	11,5	22,0	7,6				6,12	DR5600	F
		33,0	10,4				3,90	DR5610	F
		49,0	14,1	9,5	13,5	88,00	2,52	DR5620	F
		71,0	19,7				1,71	DR5630	F
		104,5	28,5				1,16	DR5640	F
	14,0	30,5	10,0				3,39	DR5650	F
		46,5	14,2				2,16	DR5660	F
		70,0	20,1	11,9	16,1	69,70	1,40	DR5670	F
		100,5	27,1				0,95	DR5680	F
		147,5	38,9				0,64	DR5690	G
	17,5	44,5	12,7				1,74	DR5700	F
		68,0	18,1				1,11	DR5710	F
		102,0	24,8	15,2	19,8	55,20	0,72	DR5720	F
		152,5	39,0				0,49	DR5730	F
222,5		54,5				0,33	DR5740	J	

alle Maße in Millimeter

DRUCKFEDERN FEDERSTAHL

d	Dm	Lo	Ln	Dorn	Hülse	Fn (N)	R N/mm	Artikelnummer	Preisgruppe	
1,6	8,0	14,5	9,0				37,27	D2350	C	
		21,5	12,6				23,73	D2360	C	
		31,5	17,9	5,9	10,1	211,82	15,40	D2370	C	
		45,0	24,8				10,40	D2380	C	
		65,5	35,2				7,05	D2390	C	
	10,0	18,5	9,4					19,12	D2400	C
		27,0	13,2					12,16	D2410	C
		40,5	18,9	7,9	12,1	169,66	7,87	D2420	C	
		58,5	26,5				5,33	D2430	C	
		85,0	37,9				3,61	D2440	C	
	12,5	24,0	10,0					9,76	D2450	C
		36,0	14,1					6,23	D2460	C
		53,5	20,1	10,3	14,7	135,33	4,04	D2470	C	
		78,0	28,0				2,73	D2480	C	
		115,0	39,9				1,84	D2490	C	
	16,0	34,0	11,0					4,65	D2500	C
		51,5	15,5					2,96	D2510	C
		77,5	22,2	13,7	18,3	105,91	1,92	D2520	C	
		110,0	31,2				1,30	D2530	C	
		165,0	44,6				0,88	D2540	C	
	20,0	48,0	12,4					2,38	D2550	C
		73,5	17,6					1,52	D2560	C
		110,0	25,5	17,5	22,5	84,83	0,99	D2570	C	
		165,0	36,0				0,67	D2580	C	
		240,0	51,8				0,45	D2590	C	
1,8	9,0	16,0	9,8				41,91	D5750	C	
		24,0	14,2				26,67	D5760	C	
		35,0	19,8	6,7	11,3	261,50	17,26	D5770	C	
		50,0	27,7				11,74	D5780	C	
		72,5	39,5				7,93	D5790	C	
	11,5	20,5	10,1					20,09	D5800	C
		30,0	13,7					12,79	D5810	C
		45,0	19,7	9,1	13,9	209,00	8,27	D5820	C	
		64,5	27,3				5,63	D5830	C	
		95,0	40,0				3,80	D5840	C	
	14,5	27,0	10,5					10,02	D5850	C
		40,5	14,6					6,38	D5860	C
		60,0	20,0	12,1	16,9	164,90	4,13	D5870	C	
		88,0	29,2				2,81	D5880	C	
		130,0	43,0				1,90	D5890	C	
	18,0	37,5	12,5					5,24	D5900	C
		56,5	17,3					3,33	D5910	C
		85,5	24,9	15,3	20,7	130,80	2,16	D5920	C	
		122,5	33,3				1,47	D5930	C	
		183,5	51,5				0,99	D5940	C	
	22,5	53,0	13,9					2,68	D5950	C
		81,0	19,5					1,71	D5960	C
		122,5	27,4	19,7	25,2	105,00	1,10	D5970	C	
		180,0	40,2				0,75	D5980	C	
		262,5	55,6				0,51	D5990	E	

alle Maße in Millimeter

DRUCKFEDERN FEDERSTAHL ROSTFREI

d	Dm	Lo	Ln	Dorn	Hülse	Fn (N)	R N/mm	Artikelnummer	Preisgruppe
1,6	8,0	14,5	9,0				31,04	DR2350	F
		21,5	12,6				19,77	DR2360	F
		31,5	17,9	5,9	10,1	174,00	12,83	DR2370	F
		45,0	24,8				8,66	DR2380	F
		65,5	35,2				5,87	DR2390	F
	10,0	18,5	9,4				15,93	DR2400	F
		27,0	13,2				10,13	DR2410	F
		40,5	18,9	7,9	12,1	141,32	6,56	DR2420	F
		58,5	26,5				4,44	DR2430	F
		85,0	37,9				3,01	DR2440	F
	12,5	24,0	10,0				8,13	DR2450	F
		36,0	14,1				5,19	DR2460	F
		53,5	20,1	10,3	14,7	112,73	3,37	DR2470	F
		78,0	28,0				2,27	DR2480	F
		115,0	39,9				1,54	DR2490	F
	16,0	34,0	11,0				3,87	DR2500	F
		51,5	15,5				2,47	DR2510	F
		77,5	22,2	13,7	18,3	88,22	1,60	DR2520	F
		110,0	31,2				1,09	DR2530	F
		165,0	44,6				0,74	DR2540	G
20,0	48,0	12,4				1,99	DR2550	F	
	73,5	17,6				1,27	DR2560	F	
	110,0	25,5	17,5	22,5	70,66	0,83	DR2570	F	
	165,0	36,0				0,56	DR2580	F	
	240,0	51,8				0,38	DR2590	J	
1,8	9,0	16,0	9,8				34,91	DR5750	F
		24,0	14,2				22,22	DR5760	F
		35,0	19,8	6,7	11,3	217,80	14,38	DR5770	F
		50,0	27,7				9,78	DR5780	F
		72,5	39,5				6,61	DR5790	G
	11,5	20,5	10,1				16,74	DR5800	F
		30,0	13,7				10,65	DR5810	F
		45,0	19,7	9,1	13,9	174,10	6,89	DR5820	F
		64,5	27,3				4,69	DR5830	F
		95,0	40,0				3,17	DR5840	G
	14,5	27,0	10,5				8,35	DR5850	F
		40,5	14,6				5,31	DR5860	F
		60,0	20,0	12,1	16,9	137,40	3,44	DR5870	F
		88,0	29,2				2,34	DR5880	G
		130,0	43,0				1,58	DR5890	G
	18,0	37,5	12,5				4,36	DR5900	F
		56,5	17,3				2,78	DR5910	F
		85,5	24,9	15,3	20,7	109,00	1,80	DR5920	F
		122,5	33,3				1,22	DR5930	G
		183,5	51,5				0,83	DR5940	G
22,5	53,0	13,9				2,23	DR5950	F	
	81,0	19,5				1,42	DR5960	F	
	122,5	27,4	19,7	25,2	87,50	0,92	DR5970	G	
	180,0	40,2				0,63	DR5980	G	
	262,5	55,6				0,42	DR5990	K	

alle Maße in Millimeter

DRUCKFEDERN FEDERSTAHL

d	Dm	Lo	Ln	Dorn	Hülse	Fn (N)	R N/mm	Artikelnummer	Preisgruppe
2,0	10,0	18,0	11,2				46,58	D2600	C
		26,5	15,6				29,71	D2610	C
		38,5	22,0	7,5	12,5	317,74	19,22	D2620	C
		55,0	30,6				13,04	D2630	C
		79,5	43,4				8,81	D2640	C
	12,5	22,5	11,7				23,93	D2650	C
		33,0	16,4				15,20	D2660	C
		49,5	23,5	9,9	15,1	253,99	9,81	D2670	C
		71,0	33,0				6,69	D2680	C
		105,0	47,2				4,52	D2690	C
	16,0	30,0	12,5				11,38	D2700	C
		45,0	17,7				7,24	D2710	C
		68,0	25,5	13,4	18,6	198,09	4,69	D2720	C
		98,0	35,9				3,19	D2730	C
		145,0	51,4				2,16	D2740	C
	20,0	41,0	13,6				5,83	D2750	C
		62,0	19,2				3,71	D2760	C
		94,0	27,6	17,1	22,9	158,87	2,39	D2770	C
		135,0	38,8				1,63	D2780	C
		200,0	55,6				1,10	D2790	F
	25,0	58,0	15,0				2,98	D2800	C
		88,5	21,4				1,90	D2810	C
		135,0	31,0	22,0	27,9	127,49	1,23	D2820	C
		195,0	43,8				0,83	D2830	C
290,0		63,0				0,57	D2840	F	
2,2	8,8	16,2	12,9				100,03	D2850	F
		23,0	17,7				63,55	D2860	F
		36,5	27,4	6,0	11,6	337,35	36,87	D2870	F
		56,8	41,9				22,56	D2880	F
		20,0	12,9				32,46	D2890	F
	12,8	30,2	17,7	10,0	15,6	256,93	20,69	D2900	F
		48,9	27,4				11,96	D2910	F
		39,2	14,0	18,9	24,7	165,73	6,57	D2920	F
	21,8	59,1	19,5				4,19	D2930	F

DRUCKFEDERN FEDERSTAHL ROSTFREI

d	Dm	Lo	Ln	Dorn	Hülse	Fn (N)	R N/mm	Artikelnummer	Preisgruppe
2,0	10,0	18,0	11,2				38,80	DR2600	F
		26,5	15,6				24,75	DR2610	F
		38,5	22,0	7,5	12,5	274,67	16,01	DR2620	F
		55,0	30,6				10,86	DR2630	F
		79,5	43,4				7,34	DR2640	G
	12,5	22,5	11,7				19,93	DR2650	F
		33,0	16,4				12,66	DR2660	F
		49,5	23,5	9,9	15,1	211,57	8,17	DR2670	F
		71,0	33,0				5,57	DR2680	G
		105,0	47,2				3,77	DR2690	G
	16,0	30,0	12,5				9,48	DR2700	F
		45,0	17,7				6,03	DR2710	F
		68,0	25,5	13,4	18,6	165,01	3,90	DR2720	F
		98,0	35,9				2,65	DR2730	G
		145,0	51,4				1,80	DR2740	H
	20,0	41,0	13,6				4,85	DR2750	F
		62,0	19,2				3,09	DR2760	F
		94,0	27,6	17,1	22,9	132,34	1,99	DR2770	G
		135,0	38,8				1,36	DR2780	H
		200,0	55,6				0,91	DR2790	H
25,0	58,0	15,0				2,48	DR2800	F	
	88,5	21,4				1,58	DR2810	G	
	135,0	31,0	22,0	27,9	106,30	1,02	DR2820	H	
	195,0	43,8				0,69	DR2830	H	
	290,0	63,0				0,47	DR2840	L	
2,2	8,8	16,2	12,9				83,32	DR2850	H
		23,0	17,7				52,93	DR2860	H
		36,5	27,4	6,0	11,6	281,01	30,72	DR2870	H
		56,8	41,9				18,79	DR2880	H
	12,8	20,0	12,9				27,04	DR2890	H
		30,2	17,7	10,0	15,6	214,03	17,24	DR2900	H
		48,9	27,4				9,97	DR2910	H
	21,8	39,2	14,0	18,9	24,7	138,06	5,47	DR2920	H
		59,1	19,5				3,49	DR2930	H

DRUCKFEDERN FEDERSTAHL

d	Dm	Lo	Ln	Dorn	Hülse	Fn (N)	R N/mm	Artikelnummer	Preisgruppe
2,5	12,5	22,0	14,0				58,35	D2940	F
		32,0	19,5				37,17	D2950	F
		47,5	27,8	9,4	15,6	467,78	24,03	D2960	F
		67,5	38,7				16,28	D2970	F
		98,0	55,1				10,98	D2980	F
	16,0	27,5	14,6				27,75	D2990	F
		41,0	20,5				17,65	D3000	F
		61,0	29,3	12,9	19,1	364,81	11,47	D3010	F
		88,0	41,1				7,78	D3020	F
		130,0	58,9				5,25	D3030	F
	20,0	36,0	15,5				14,22	D3040	F
		54,0	21,9				9,05	D3050	F
		81,5	31,5	16,8	23,2	292,24	5,85	D3060	F
		120,0	44,3				3,98	D3070	F
		175,0	63,6				2,69	D3080	F
	25,0	49,0	16,8				7,29	D3090	F
		74,5	24,0				4,64	D3100	F
		115,0	34,8	21,6	28,4	233,40	3,00	D3110	F
		165,0	49,2				2,04	D3120	F
		240,0	70,8				1,38	D3130	H
	32,0	71,5	19,3				3,48	D3140	F
		110,0	27,9				2,22	D3150	F
		170,0	41,0	28,3	35,7	182,40	1,43	D3160	F
		245,0	58,1				0,97	D3170	H
360,0		83,9				0,66	D3180	H	
2,8	11,2	20,5	16,4				127,49	D3190	G
		29,0	22,3	7,8	14,6	518,77	77,40	D3200	G
		45,9	34,9				46,88	D3210	G
		71,4	53,3				28,73	D3220	G
	17,2	27,2	16,4				35,11	D3230	G
		39,5	22,5	13,8	20,6	379,52	22,36	D3240	G
		64,2	34,9				12,94	D3250	G
	27,2	47,0	17,9	23,7	30,7	258,90	8,88	D3260	G
		70,7	24,9				5,65	D3270	G

DRUCKFEDERN FEDERSTAHL ROSTFREI

d	Dm	Lo	Ln	Dorn	Hülse	Fn (N)	R N/mm	Artikelnummer	Preisgruppe
2,5	12,5	22,0	14,0				48,61	DR2940	J
		32,0	19,5				30,96	DR2950	J
		47,5	27,8	9,4	15,6	389,66	20,01	DR2960	J
		67,5	38,7				13,56	DR2970	J
		98,0	55,1				9,15	DR2980	J
	16,0	27,5	14,6				23,12	DR2990	J
		41,0	20,5				14,70	DR3000	J
		61,0	29,3	12,9	19,1	303,88	9,56	DR3010	J
		88,0	41,1				6,48	DR3020	J
		130,0	58,9				4,37	DR3030	K
	20,0	36,0	15,5				11,84	DR3040	J
		54,0	21,9				7,54	DR3050	J
		81,5	31,5	16,8	23,2	242,43	4,88	DR3060	J
		120,0	44,3				3,32	DR3070	K
		175,0	63,6				2,24	DR3080	K
	25,0	49,0	16,8				6,07	DR3090	J
		74,5	24,0				3,86	DR3100	J
		115,0	34,8	21,6	28,4	194,42	2,50	DR3110	J
		165,0	49,2				1,70	DR3120	K
		240,0	70,8				1,15	DR3130	M
32,0	71,5	19,3				2,90	DR3140	K	
	110,0	27,9				1,85	DR3150	K	
	170,0	41,0	28,3	35,7	151,94	1,19	DR3160	K	
	245,0	58,1				0,81	DR3170	K	
	360,0	83,9				0,55	DR3180	N	
2,8	11,2	20,5	16,4				106,20	DR3190	K
		29,0	22,3	7,8	14,6	432,14	64,49	DR3200	K
		45,9	34,9				39,05	DR3210	K
		71,4	53,3				23,93	DR3220	K
	17,2	27,2	16,4				29,24	DR3230	K
		39,5	22,5	13,8	20,6	316,14	18,63	DR3240	K
		64,2	34,9				10,78	DR3250	K
	27,2	47,0	17,9	23,7	30,7	215,66	7,40	DR3260	K
		70,7	24,9				4,71	DR3270	K

DRUCKFEDERN FEDERSTAHL

d	Dm	Lo	Ln	Dorn	Hülse	Fn (N)	R N/mm	Artikelnummer	Preisgruppe
3,0	15,0	26,0	16,8				69,86	D6000	H
		37,5	23,1				44,45	D6010	H
		55,5	33,2	11,4	18,6	641,80	28,76	D6020	H
		79,0	46,2				19,56	D6030	H
		113,5	64,9				13,22	D6040	H
	18,5	31,5	17,8				37,24	D6050	H
		47,0	25,4				23,70	D6060	H
		70,5	37,2	14,8	22,2	510,80	15,33	D6070	H
		100,0	51,0				10,43	D6080	H
		148,0	75,5				7,04	D6090	H
	23,5	40,5	18,0				18,17	D6100	H
		61,0	25,7				11,56	D6110	H
		91,0	36,4	19,8	27,2	408,50	7,48	D6120	H
		130,5	50,2				5,09	D6130	H
		190,0	71,1				3,44	D6140	K
	30,0	56,0	19,2				8,73	D6150	H
		84,5	26,7				5,56	D6160	H
		129,5	40,1	26,2	34,2	321,30	3,60	D6170	H
		183,0	51,6				2,45	D6180	H
		268,5	74,0				1,65	D6190	K
	37,5	79,0	21,9				4,47	D6200	H
		120,5	30,8				2,85	D6210	H
		184,5	45,8	33,3	41,7	255,30	1,84	D6220	H
		266,5	62,6				1,25	D6230	H
392,0		90,2				0,85	D6240	K	
3,2	16,0	27,5	17,8				74,33	D3280	H
		40,0	24,9				47,37	D3290	H
		59,0	35,4	12,2	19,8	720,79	30,69	D3300	H
		83,5	49,0				20,79	D3310	H
		120,0	69,4				14,12	D3320	H
	20,0	33,5	18,5				38,15	D3330	H
		49,5	25,9				24,22	D3340	H
		74,0	37,1	16,1	23,9	576,63	15,69	D3350	H
		105,0	51,6				10,69	D3360	H
		155,0	73,2				7,21	D3370	H
	25,0	42,5	19,1				19,42	D3380	H
		63,5	26,3				12,36	D3390	H
		94,5	37,1	21,1	28,9	460,91	8,02	D3400	H
		135,0	51,6				5,45	D3410	H
		200,0	73,2				3,68	D3420	L
	32,0	58,5	19,8				9,31	D3430	H
		88,5	27,4				5,92	D3440	H
		135,0	38,8	27,6	36,4	360,88	3,82	D3450	H
		190,0	54,1				2,61	D3460	H
		280,0	77,0				1,76	D3470	L
	40,0	82,0	21,2				4,76	D3480	H
		125,0	29,7				3,03	D3490	H
		190,0	42,3	35,6	44,4	288,32	1,96	D3500	H
		275,0	59,2				1,33	D3510	H
405,0		84,5				0,90	D3520	L	

alle Maße in Millimeter

DRUCKFEDERN FEDERSTAHL ROSTFREI

d	Dm	Lo	Ln	Dorn	Hülse	Fn (N)	R N/mm	Artikelnummer	Preisgruppe
3,0	15,0	26,0	16,8				58,19	DR6000	L
		37,5	23,1				37,03	DR6010	L
		55,5	33,2	11,4	18,6	534,60	23,96	DR6020	L
		79,0	46,2				16,29	DR6030	L
		113,5	64,9				11,01	DR6040	L
	18,5	31,5	17,8				31,02	DR6050	L
		47,0	25,4				19,74	DR6060	L
		70,5	37,2	14,8	22,2	425,50	12,77	DR6070	L
		100,0	51,0				8,69	DR6080	L
		148,0	75,5				5,87	DR6090	M
	23,5	40,5	18,0				15,13	DR6100	L
		61,0	25,7				9,63	DR6110	L
		91,0	36,4	19,8	27,2	340,30	6,23	DR6120	L
		130,5	50,2				4,24	DR6130	L
		190,0	71,1				2,86	DR6140	N
	30,0	56,0	19,2				7,27	DR6150	L
		84,5	26,7				4,63	DR6160	L
		129,5	40,1	26,2	34,2	267,60	3,00	DR6170	M
		183,0	51,6				2,04	DR6180	N
		268,5	74,0				1,38	DR6190	O
37,5	79,0	21,9				3,72	DR6200	L	
	120,5	30,8				2,37	DR6210	L	
	184,5	45,8	33,3	41,7	212,70	1,53	DR6220	M	
	266,5	62,6				1,04	DR6230	N	
	392,0	90,2				0,70	DR6240	P	
3,2	16,0	27,5	17,8				61,92	DR3280	M
		40,0	24,9				39,46	DR3290	M
		59,0	35,4	12,2	19,8	600,42	25,57	DR3300	M
		83,5	49,0				17,32	DR3310	M
		120,0	69,4				11,76	DR3320	M
	20,0	33,5	18,5				31,78	DR3330	M
		49,5	25,9				20,18	DR3340	M
		74,0	37,1	16,1	23,9	480,33	13,07	DR3350	M
		105,0	51,6				8,90	DR3360	M
		155,0	73,2				6,00	DR3370	N
	25,0	42,5	19,1				16,17	DR3380	M
		63,5	26,3				10,29	DR3390	M
		94,5	37,1	21,1	28,9	383,94	6,68	DR3400	M
		135,0	51,6				4,54	DR3410	M
		200,0	73,2				3,06	DR3420	P
	32,0	58,5	19,8				7,75	DR3430	M
		88,5	27,4				4,93	DR3440	M
		135,0	38,8	27,6	36,4	300,62	3,19	DR3450	N
		190,0	54,1				2,17	DR3460	P
		280,0	77,0				1,46	DR3470	R
40,0	82,0	21,2				3,96	DR3480	M	
	125,0	29,7				2,52	DR3490	M	
	190,0	42,3	35,6	44,4	240,17	1,63	DR3500	M	
	275,0	59,2				1,11	DR3510	N	
	405,0	84,5				0,75	DR3520	P	

alle Maße in Millimeter

DRUCKFEDERN FEDERSTAHL

d	Dm	Lo	Ln	Dorn	Hülse	Fn (N)	R N/mm	Artikelnummer	Preisgruppe
3,6	18,0	30,5	19,9				83,83	D6250	J
		44,5	27,9				53,35	D6260	J
		65,5	39,9	13,7	22,3	884,80	34,52	D6270	J
		94,5	56,8				23,47	D6280	J
		135,0	79,2				15,86	D6290	J
	22,5	37,0	20,5				42,92	D6300	J
		55,0	29,1				27,31	D6310	J
		81,5	41,5	18,2	26,8	706,30	17,67	D6320	J
		118,0	59,2				12,02	D6330	J
		170,0	83,0				8,12	D6340	J
	28,5	48,0	21,6				21,12	D6350	J
		71,0	29,5				13,44	D6360	J
		107,5	43,4	23,9	33,1	557,80	8,70	D6370	J
		152,5	58,2				5,91	D6380	J
		225,0	85,4				4,00	D6390	L
	36,0	64,5	22,3				10,48	D6400	J
		97,0	30,7				6,67	D6410	J
		147,5	45,1	31,2	40,8	441,80	4,31	D6420	J
		211,5	61,0				2,93	D6430	J
		320,0	97,1				1,98	D6440	L
	45,0	90,5	24,7				5,37	D6450	J
		137,5	34,0				3,41	D6460	J
		210,0	50,1	39,4	50,6	353,20	2,21	D6470	L
		305,0	69,9				1,50	D6480	L
		447,5	99,5				1,02	D6490	L
4,0	20,0	33,5	22,2				93,07	D3530	J
		49,0	31,0				59,23	D3540	J
		72,0	44,2	15,3	24,7	1068,92	38,34	D3550	J
		105,0	61,7				26,09	D3560	J
		150,0	87,7				17,55	D3570	J
	25,0	41,0	22,9				47,66	D3580	J
		60,5	32,2				30,30	D3590	J
		89,5	46,0	20,3	29,7	852,20	19,61	D3600	J
		130,0	64,5				13,34	D3610	J
		185,0	92,1				9,02	D3620	J
	32,0	53,5	24,0				22,75	D3630	J
		79,5	33,3				14,42	D3640	J
		120,0	47,2	27,0	37,0	665,87	9,35	D3650	J
		170,0	65,8				6,35	D3660	J
		250,0	93,6				4,30	D3670	M
	40,0	71,0	25,2				11,67	D3680	J
		105,0	35,1				7,40	D3690	J
		160,0	50,0	34,8	45,2	532,50	4,79	D3700	J
		235,0	69,8				3,26	D3710	J
		340,0	99,6				2,20	D3720	M
	50,0	99,0	27,4				5,95	D3730	J
		150,0	38,6				3,79	D3740	J
		230,0	55,4	44,0	56,0	426,59	2,45	D3750	M
		335,0	77,8				1,67	D3760	M
		490,0	111,0				1,13	D3770	M

alle Maße in Millimeter

DRUCKFEDERN FEDERSTAHL ROSTFREI

d	Dm	Lo	Ln	Dorn	Hülse	Fn (N)	R N/mm	Artikelnummer	Preisgruppe
3,6	18,0	30,5	19,9				69,83	DR6250	N
		44,5	27,9				44,44	DR6260	N
		65,5	39,9	13,7	22,3	737,00	28,75	DR6270	N
		94,5	56,8				19,55	DR6280	N
		135,0	79,2				13,21	DR6290	N
	22,5	37,0	20,5				35,75	DR6300	N
		55,0	29,1				22,75	DR6310	N
		81,5	41,5	18,2	26,8	588,30	14,72	DR6320	N
		118,0	59,2				10,01	DR6330	N
		170,0	83,0				6,76	DR6340	O
	28,5	48,0	21,6				17,59	DR6350	N
		71,0	29,5				11,20	DR6360	N
		107,5	43,4	23,9	33,1	464,60	7,24	DR6370	N
		152,5	58,2				4,93	DR6380	O
		225,0	85,4				3,33	DR6390	R
	36,0	64,5	22,3				8,73	DR6400	N
		97,0	30,7				5,55	DR6410	N
		147,5	45,1	31,2	40,8	368,00	3,59	DR6420	O
		211,5	61,0				2,44	DR6430	P
	45,0	320,0	97,1				1,65	DR6440	S
90,5		24,7				4,47	DR6450	N	
137,5		34,0				2,84	DR6460	N	
210,0		50,1	39,4	50,6	294,20	1,84	DR6470	O	
305,0		69,9				1,25	DR6480	Q	
4,0	20,0	447,5	99,5				0,85	DR6490	T
		33,5	22,2				77,52	DR3530	N
		49,0	31,0				49,34	DR3540	N
		72,0	44,2	15,3	24,7	890,41	31,94	DR3550	N
		105,0	61,7				21,73	DR3560	N
	25,0	150,0	87,7				14,62	DR3570	O
		41,0	22,9				39,70	DR3580	N
		60,5	32,2				25,24	DR3590	N
		89,5	46,0	20,3	29,7	709,88	16,34	DR3600	N
		130,0	64,5				11,11	DR3610	O
	32,0	185,0	92,1				7,52	DR3620	P
		53,5	24,0				18,95	DR3630	N
		79,5	33,3				12,01	DR3640	N
		120,0	47,2	27,0	37,0	554,67	7,78	DR3650	N
		170,0	65,8				5,29	DR3660	P
	40,0	250,0	93,6				3,58	DR3670	S
		71,0	25,2				9,72	DR3680	N
		105,0	35,1				6,17	DR3690	N
		160,0	50,0	34,8	45,2	443,57	3,99	DR3700	O
		235,0	69,8				2,71	DR3710	Q
50,0	340,0	99,6				1,83	DR3720	T	
	99,0	27,4				4,96	DR3730	N	
	150,0	38,6				3,15	DR3740	O	
	230,0	55,4	44,0	56,0	355,35	2,04	DR3750	R	
	335,0	77,8				1,39	DR3760	S	
490,0	111,0				0,94	DR3770	U		

alle Maße in Millimeter

DRUCKFEDERN FEDERSTAHL

d	Dm	Lo	Ln	Dorn	Hülse	Fn (N)	R N/mm	Artikelnummer	Preisgruppe
4,5	22,5	37,5	25,0				104,79	D6500	J
		54,5	34,9				66,68	D6510	J
		79,5	49,3	17,3	27,7	1305,00	43,15	D6520	J
		115,0	70,5				29,34	D6530	J
		165,0	99,2				19,82	D6540	J
	28,5	46,0	26,1				51,56	D6550	J
		67,5	36,2				32,81	D6560	J
		100,0	51,6	23,0	34,0	1028,60	21,23	D6570	J
		145,0	73,8				14,44	D6580	J
		207,5	102,1				9,75	D6590	L
	36,0	59,0	27,2				25,58	D6600	J
		87,5	37,5				16,28	D6610	J
		130,0	52,7	30,5	41,5	814,80	10,53	D6620	K
		187,5	73,8				7,16	D6630	K
		275,0	106,7				4,84	D6640	L
	45,0	78,0	28,2				13,10	D6650	J
		117,5	39,3				8,34	D6660	J
		177,5	56,6	38,5	51,5	652,00	5,39	D6670	K
		257,5	79,7				3,67	D6680	L
		375,0	111,9				2,48	D6690	N
	56,5	110,5	32,1				6,62	D6700	J
		165,0	41,8				4,21	D6710	K
		255,5	65,0	50,0	63,0	519,00	2,72	D6720	L
		365,0	84,9				1,85	D6730	N
		537,5	123,0				1,25	D6740	S
5,0	25,0	41,0	27,6				116,70	D3780	K
		60,0	38,5				74,04	D3790	K
		87,5	54,9	19,3	30,7	1569,06	47,86	D3800	K
		125,0	76,7				32,59	D3810	K
		180,0	109,0				21,97	D3820	L
	32,0	51,0	28,7				55,41	D3830	K
		75,0	40,2				35,30	D3840	K
		110,0	57,5	26,0	38,0	1225,83	22,85	D3850	K
		160,0	80,5				15,49	D3860	L
		230,0	115,0				10,49	D3870	M
	40,0	64,0	29,6				28,34	D3880	K
		95,5	41,1				18,04	D3890	K
		140,0	58,4	34,0	46,0	980,67	11,67	D3900	L
		205,0	81,4				7,94	D3910	L
		300,0	116,0				5,36	D3920	N
	50,0	85,0	30,9				14,51	D3930	K
		130,0	43,2				9,25	D3940	K
		195,0	61,6	43,0	57,0	784,53	5,98	D3950	L
		280,0	86,1				4,07	D3960	M
		410,0	123,0				2,75	D3970	O
63,0	120,0	32,3				7,27	D3980	K	
	180,0	45,3				4,63	D3990	L	
	275,0	64,8	56,0	70,0	622,72	2,99	D4000	M	
	395,0	90,8				2,03	D4010	O	
	585,0	130,0				1,37	D4020	V	

alle Maße in Millimeter

DRUCKFEDERN FEDERSTAHL ROSTFREI

d	Dm	Lo	Ln	Dorn	Hülse	Fn (N)	R N/mm	Artikelnummer	Preisgruppe
4,5	22,5	37,5	25,0				87,29	DR6500	N
		54,5	34,9				55,55	DR6510	N
		79,5	49,3	17,3	27,7	1087,10	35,94	DR6520	N
		115,0	70,5				24,44	DR6530	O
		165,0	99,2				16,51	DR6540	P
	28,5	46,0	26,1				42,95	DR6550	N
		67,5	36,2				27,33	DR6560	N
		100,0	51,6	23,0	34,0	856,80	17,69	DR6570	O
		145,0	73,8				12,03	DR6580	P
		207,5	102,1				8,13	DR6590	R
	36,0	59,0	27,2				21,31	DR6600	N
		87,5	37,5				13,56	DR6610	N
		130,0	52,7	30,5	41,5	678,70	8,77	DR6620	O
		187,5	73,8				5,97	DR6630	P
		275,0	106,7				4,03	DR6640	R
	45,0	78,0	28,2				10,91	DR6650	N
		117,5	39,3				6,94	DR6660	N
		177,5	56,6	38,5	51,5	543,10	4,49	DR6670	O
		257,5	79,7				3,06	DR6680	R
		375,0	111,9				2,06	DR6690	S
56,5	110,5	32,1				5,51	DR6700	N	
	165,0	41,8				3,51	DR6710	O	
	255,5	65,0	50,0	63,0	432,30	2,27	DR6720	R	
	365,0	84,9				1,54	DR6730	S	
	537,5	123,0				1,04	DR6740	W	
5,0	25,0	41,0	27,6				97,21	DR3780	N
		60,0	38,5				61,68	DR3790	N
		87,5	54,9	19,3	30,7	1307,03	39,87	DR3800	O
		125,0	76,7				27,15	DR3810	O
		180,0	109,0				18,30	DR3820	P
	32,0	51,0	28,7				46,16	DR3830	N
		75,0	40,2				29,40	DR3840	O
		110,0	57,5	26,0	38,0	1021,12	19,03	DR3850	O
		160,0	80,5				12,90	DR3860	P
		230,0	115,0				8,74	DR3870	S
	40,0	64,0	29,6				23,61	DR3880	O
		95,5	41,1				15,03	DR3890	O
		140,0	58,4	34,0	46,0	816,90	9,72	DR3900	P
		205,0	81,4				6,61	DR3910	P
		300,0	116,0				4,46	DR3920	S
	50,0	85,0	30,9				12,09	DR3930	O
		130,0	43,2				7,71	DR3940	O
		195,0	61,6	43,0	57,0	653,51	4,98	DR3950	P
		280,0	86,1				3,39	DR3960	S
		410,0	123,0				2,29	DR3970	T
63,0	120,0	32,3				6,06	DR3980	O	
	180,0	45,3				3,86	DR3990	P	
	275,0	64,8	56,0	70,0	518,73	2,49	DR4000	S	
	395,0	90,8				1,69	DR4010	T	
	585,0	130,0				1,14	DR4020	X	

alle Maße in Millimeter

DRUCKFEDERN FEDERSTAHL

d	Dm	Lo	Ln	Dorn	Hülse	Fn (N)	R N/mm	Artikelnummer	Preisgruppe
6,3	32,0	50,0	33,5				139,93	D6750	BD
		75,0	49,0				89,05	D6760	BD
		110,0	69,8	24,7	39,3	2315,20	57,62	D6770	BD
		155,0	95,9				39,18	D6780	BD
		225,0	137,5				26,47	D6790	BD
	40,0	60,0	34,1				71,64	D6800	BD
		90,0	49,3				45,59	D6810	BD
		135,0	72,2	32,6	47,4	1854,10	29,50	D6820	BD
		195,0	102,6				20,06	D6830	BD
		280,0	143,2				13,55	D6840	BD
	50,0	80,0	39,6				36,68	D6850	BD
		115,0	51,5				23,34	D6860	BD
		175,0	76,9	42,4	57,6	1481,30	15,10	D6870	BD
		250,0	105,8				10,27	D6880	BD
		365,0	151,5				6,94	D6890	BD
	63,0	105,0	40,8				18,34	D6900	BD
		155,0	54,1				11,67	D6910	BD
		235,0	79,1	54,4	71,6	1177,20	7,55	D6920	BD
		340,0	110,7				5,13	D6930	BD
		500,0	160,7				3,47	D6940	BD
	80,0	145,0	40,9				8,96	D6950	BD
		220,0	56,5				5,70	D6960	BD
		335,0	82,3	71,2	88,8	932,00	3,69	D6970	BD
		490,0	118,3				2,51	D6980	BD
		720,0	169,9				1,69	D6990	BD
8,0	40,0	65,0	46,0				186,29	D7000	BF
		90,0	60,2				118,55	D7010	BF
		135,0	89,0	30,5	49,3	3531,60	76,71	D7020	BF
		190,0	122,3				52,16	D7030	BF
		275,0	174,8				35,24	D7040	BF
	50,0	75,0	45,4				95,38	D7050	BF
		110,0	63,5				60,70	D7060	BF
		160,0	88,1	40,4	59,6	2825,30	39,27	D7070	BF
		230,0	124,2				26,71	D7080	BF
		335,0	178,4				18,04	D7090	BF
	63,0	95,0	48,1				47,68	D7100	BF
		140,0	66,3				30,34	D7110	BF
		205,0	91,1	52,4	73,6	2236,70	19,63	D7120	BF
		300,0	132,5				13,35	D7130	BF
		435,0	187,0				9,02	D7140	BF
	80,0	125,0	49,2				23,29	D7150	BF
		180,0	60,8				14,82	D7160	BF
		285,0	100,8	69,2	90,8	1765,80	9,59	D7170	BF
		410,0	139,2				6,52	D7180	BF
		600,0	199,2				4,41	D7190	BF
	100,0	170,0	51,5				11,92	D7200	BF
		260,0	73,8				7,59	D7210	BF
		390,0	102,2	89,0	111,0	1412,60	4,91	D7220	BF
		570,0	146,8				3,34	D7230	BF
		835,0	208,7				2,26	D7240	BF

alle Maße in Millimeter

DRUCKFEDERN FEDERSTAHL ROSTFREI

d	Dm	Lo	Ln	Dorn	Hülse	Fn (N)	R N/mm	Artikelnummer	Preisgruppe
6,3	32,0	50,0	33,5				116,56	DR6750	BE
		75,0	49,0				74,18	DR6760	BE
		110,0	69,8	24,7	39,3	1928,50	48,00	DR6770	BE
		155,0	95,9				32,64	DR6780	BE
		225,0	137,5				22,05	DR6790	BE
	40,0	60,0	34,1				59,68	DR6800	BE
		90,0	49,3				37,98	DR6810	BE
		135,0	72,2	32,6	47,4	1544,50	24,57	DR6820	BE
		195,0	102,6				16,71	DR6830	BE
		280,0	143,2				11,29	DR6840	BE
	50,0	80,0	39,6				30,56	DR6850	BE
		115,0	51,5				19,44	DR6860	BE
		175,0	76,9	42,4	57,6	1233,90	12,58	DR6870	BE
		250,0	105,8				8,56	DR6880	BE
		365,0	151,5				5,78	DR6890	BE
	63,0	105,0	40,8				15,28	DR6900	BE
		155,0	54,1				9,72	DR6910	BE
		235,0	79,1	54,4	71,6	980,60	6,29	DR6920	BE
		340,0	110,7				4,28	DR6930	BE
		500,0	160,7				2,89	DR6940	BE
	80,0	145,0	40,9				7,46	DR6950	BE
		220,0	56,5				4,75	DR6960	BE
		335,0	82,3	71,2	88,8	776,30	3,07	DR6970	BE
		490,0	118,3				2,09	DR6980	BE
		720,0	169,9				1,41	DR6990	BE
8,0	40,0	65,0	46,0				155,18	DR7000	BG
		90,0	60,2				98,75	DR7010	BG
		135,0	89,0	30,5	49,3	2941,80	63,90	DR7020	BG
		190,0	122,3				43,45	DR7030	BG
		275,0	174,8				29,36	DR7040	BG
	50,0	75,0	45,4				79,45	DR7050	BG
		110,0	63,5				50,56	DR7060	BG
		160,0	88,1	40,4	59,6	2353,50	32,71	DR7070	BG
		230,0	124,2				22,25	DR7080	BG
		335,0	178,4				15,03	DR7090	BG
	63,0	95,0	48,1				39,72	DR7100	BG
		140,0	66,3				25,27	DR7110	BG
		205,0	91,1	52,4	73,6	1863,20	16,35	DR7120	BG
		300,0	132,5				11,12	DR7130	BG
		435,0	187,0				7,51	DR7140	BG
	80,0	125,0	49,2				19,40	DR7150	BG
		180,0	60,8				12,34	DR7160	BG
		285,0	100,8	69,2	90,8	1470,90	7,99	DR7170	BG
		410,0	139,2				5,43	DR7180	BG
		600,0	199,2				3,67	DR7190	BG
	100,0	170,0	51,5				9,93	DR7200	BG
		260,0	73,8				6,32	DR7210	BG
		390,0	102,2	89,0	111,0	1176,70	4,09	DR7220	BG
		570,0	146,8				2,78	DR7230	BG
		835,0	208,7				1,88	DR7240	BG

alle Maße in Millimeter

DRUCKFEDERN FEDERSTAHL

d	Dm	Lo	Ln	Dorn	Hülse	Fn (N)	R N/mm	Artikel- nummer	Preis- gruppe
10,0	50,0	75,0	52,7				232,86	D7250	BH
		110,0	74,9				148,18	D7260	BH
		165,0	110,8	38,5	61,5	5199,30	95,88	D7270	BH
		230,0	150,3				65,20	D7280	BH
		335,0	217,0				44,05	D7290	BH
	63,0	96,0	60,6				116,41	D7300	BH
		135,0	79,4				74,08	D7310	BH
		200,0	114,0	51,1	74,9	4120,20	47,93	D7320	BH
		285,0	158,6				32,59	D7330	BH
		410,0	222,9				22,02	D7340	BH
	80,0	115,0	57,9				56,85	D7350	BH
		175,0	85,2				36,18	D7360	BH
		255,0	116,3	67,1	92,9	3247,10	23,41	D7370	BH
		370,0	166,0				15,92	D7380	BH
		540,0	238,1				10,76	D7390	BH
	100,0	150,0	60,7				29,11	D7400	BH
		230,0	89,7				18,52	D7410	BH
		345,0	128,1	86,9	113,1	2599,70	11,99	D7420	BH
		500,0	181,0				8,15	D7430	BH
		730,0	257,9				5,51	D7440	BH
	125,0	205,0	65,4				14,90	D7450	BH
		315,0	95,7				9,48	D7460	BH
		475,0	136,1	111,0	139,0	2079,70	6,14	D7470	BH
		690,0	191,6				4,17	D7480	BH
		1015,0	277,4				2,82	D7490	BH

DRUCKFEDERN FEDERSTAHL ROSTFREI

d	Dm	Lo	Ln	Dorn	Hülse	Fn (N)	R N/mm	Artikelnummer	Preisgruppe
10,0	50,0	75,0	52,7				193,97	DR7250	BJ
		110,0	74,9				123,44	DR7260	BJ
		165,0	110,8	38,5	61,5	4331,00	79,87	DR7270	BJ
		230,0	150,3				54,31	DR7280	BJ
		335,0	217,0				36,70	DR7290	BJ
	63,0	96,0	60,6				96,97	DR7300	BJ
		135,0	79,4				61,71	DR7310	BJ
		200,0	114,0	51,1	74,9	3432,10	39,93	DR7320	BJ
		285,0	158,6				27,15	DR7330	BJ
		410,0	222,9				18,35	DR7340	BJ
	80,0	115,0	57,9				47,36	DR7350	BJ
		175,0	85,2				30,14	DR7360	BJ
		255,0	116,3	67,1	92,9	2704,80	19,50	DR7370	BJ
		370,0	166,0				13,26	DR7380	BJ
		540,0	238,1				8,96	DR7390	BJ
	100,0	150,0	60,7				24,25	DR7400	BJ
		230,0	89,7				15,43	DR7410	BJ
		345,0	128,1	86,9	113,1	2165,50	9,98	DR7420	BJ
		500,0	181,0				6,79	DR7430	BJ
		730,0	257,9				4,59	DR7440	BJ
	125,0	205,0	65,4				12,41	DR7450	BJ
		315,0	95,7				7,90	DR7460	BJ
		475,0	136,1	111,0	139,0	1732,40	5,11	DR7470	BJ
		690,0	191,6				3,48	DR7480	BJ
1015,0		277,4				2,35	DR7490	BJ	

BESUCHEN SIE UNSEREN WEBSHOP



DRUCKFEDERSTRÄNGE FEDERSTAHL

DL = Federstahl

DLR = Federstahl rostfrei

Alle Druckfederstränge in diesem Vorratsprogramm sind standardisiert und in übersichtlicher Form in diesem Katalog aufgeführt. Jeder Druckfederstrang hat eine eigene Artikelnummer. Für Ihre Bestellung reicht es aus, wenn Sie einfach die gewünschte Anzahl Druckfederstränge und die Artikelnummer angeben.

Werkstoff

Federstahldraht nach EN 10270-1-SH, Werkstoff-Nr. 1.1200.

Federstahl rostfrei nach EN 10270-3, Werkstoff-Nr. 1.4310.

Toleranzen nach EN 15800.

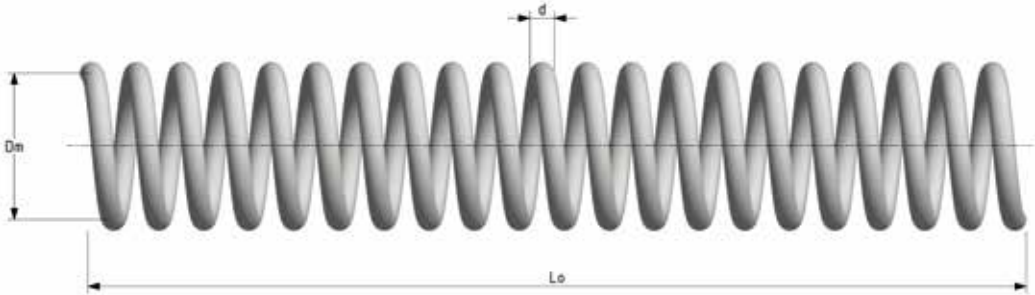
d	Dm	Lo	Artikelnummer	Preisgruppe
0,4	2,0	1.000	DL000	AA
	3,2	1.000	DL001	AA
0,5	3,2	1.000	DL002	AA
	4,0	1.000	DL003	AA
0,6	4,0	1.000	DL004	AA
	5,0	1.000	DL005	AA
0,7	4,5	1.000	DL031	AB
	5,2	1.000	DL032	AB
0,8	5,0	1.000	DL006	AB
	6,3	1.000	DL007	AB
0,9	5,5	1.000	DL033	AB
	7,0	1.000	DL034	AB
1,0	6,3	1.000	DL008	AB
	8,0	1.000	DL009	AB
1,3	8,0	1.000	DL010	AB
	10,0	1.000	DL011	AB
1,4	9,0	1.000	DL035	AC
	11,0	1.000	DL036	AC
1,6	10,0	1.000	DL012	AC
	12,5	1.000	DL013	AC
1,8	11,5	1.000	DL037	AD
	14,5	1.000	DL038	AD

d	Dm	Lo	Artikelnummer	Preisgruppe
2,0	12,5	1.000	DL014	AD
	16,0	1.000	DL015	AD
2,2	12,8	1.000	DL016	AE
	21,8	1.000	DL017	AE
2,5	16,0	1.000	DL018	AF
	20,0	1.000	DL019	AF
2,8	17,2	1.000	DL020	AG
	27,2	1.000	DL021	AG
3,0	18,5	1.000	DL039	AH
	23,5	1.000	DL040	AH
3,2	25,0	1.000	DL022	AH
	32,0	1.000	DL023	AH
3,6	28,5	1.000	DL041	AJ
	36,0	1.000	DL042	AJ
4,0	32,0	1.000	DL024	AJ
	40,0	1.000	DL025	AJ
4,5	36,0	1.000	DL043	AK
	45,0	1.000	DL044	AK
5,0	40,0	1.000	DL026	AK
	50,0	1.000	DL027	AK
6,3	50,0	1.000	DL045	AS
	63,0	1.000	DL046	AS

alle Maße in Millimeter

DRUCKFEDERSTRÄNGE

FEDERSTAHL ROSTFREI



Erläuterung der Kurzzeichen

- d = Drahtdurchmesser
- D_m = mittlerer Windungsdurchmesser
- L_o = 1000 mm

d	Dm	Lo	Artikelnummer	Preisgruppe
0,4	2,0	1.000	DLR000	AD
	3,2	1.000	DLR001	AD
0,5	3,2	1.000	DLR002	AD
	4,0	1.000	DLR003	AD
0,6	4,0	1.000	DLR004	AD
	5,0	1.000	DLR005	AD
0,7	4,5	1.000	DLR031	AD
	5,2	1.000	DLR032	AD
0,8	5,0	1.000	DLR006	AD
	6,3	1.000	DLR007	AD
0,9	5,5	1.000	DLR033	AE
	7,0	1.000	DLR034	AE
1,0	6,3	1.000	DLR008	AE
	8,0	1.000	DLR009	AE
1,3	8,0	1.000	DLR010	AF
	10,0	1.000	DLR011	AF
1,4	9,0	1.000	DLR035	AG
	11,0	1.000	DLR036	AG
1,6	10,0	1.000	DLR012	AG
	12,5	1.000	DLR013	AG
1,8	11,5	1.000	DLR037	AH
	14,5	1.000	DLR038	AH

d	Dm	Lo	Artikelnummer	Preisgruppe
2,0	12,5	1.000	DLR014	AH
	16,0	1.000	DLR015	AH
2,2	12,8	1.000	DLR016	AK
	21,8	1.000	DLR017	AK
2,5	16,0	1.000	DLR018	AM
	20,0	1.000	DLR019	AM
2,8	17,2	1.000	DLR020	AP
	27,2	1.000	DLR021	AP
3,0	18,5	1.000	DLR039	AR
	23,5	1.000	DLR040	AR
3,2	25,0	1.000	DLR022	AS
	32,0	1.000	DLR023	AS
3,6	28,5	1.000	DLR041	AU
	36,0	1.000	DLR042	AU
4,0	32,0	1.000	DLR024	AV
	40,0	1.000	DLR025	AV
4,5	36,0	1.000	DLR043	AX
	45,0	1.000	DLR044	AX
5,0	40,0	1.000	DLR026	AY
	50,0	1.000	DLR027	AY
6,3	50,0	1.000	DLR045	AZ
	63,0	1.000	DLR046	AZ

alle Maße in Millimeter

Zugfedern



Zugfedern

Alle Zugfedern in diesem Vorratsprogramm sind standardisiert. Alle notwendigen technischen Daten wurden bereits für Sie berechnet und sind in diesem Katalog in übersichtlicher Form dargestellt. Jede Feder hat eine eigene Artikelnummer. Für Ihre Bestellung reicht es aus, wenn Sie einfach die gewünschte Anzahl Federn und die Artikelnummer angeben.

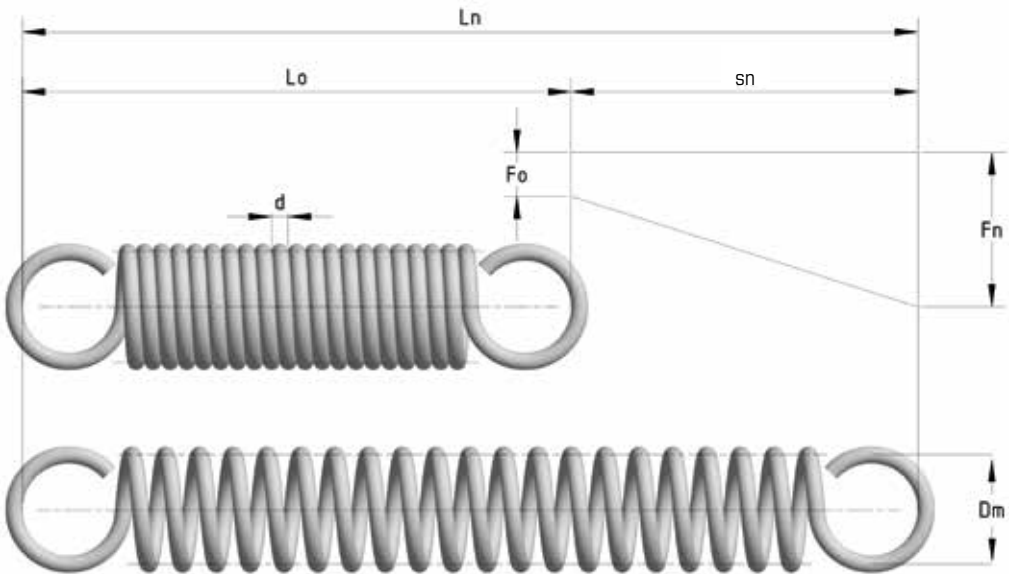
Werkstoff

Federstahldraht Klasse C nach EN 10270-1-SH.

Federstahl rostfrei nach EN 10270-3-SH, Werkstoff-Nr. 1.4310.

Toleranzen nach DIN 2097-2.

Federenden: Deutsche Ösen geschlossen, beliebige Position.



Erläuterung der Kurzzeichen:

- d = Drahtdurchmesser
- D_m = mittlerer Windungsdurchmesser
- L_0 = Aufhängungslänge ungespannt
- L_n = Aufhängungslänge gespannt
- sn = Dehnung bei Belastung in mm (max. zulässig)
- F_n = Kraft bei gespannter Länge in Newton
- R = Federkonstante in N/mm
- F_0 = Vorspannung
- 1 kg = 9,80665 Newton
- 1 N = 0,10197 kg
- F Federstahl rostfrei = 0,833 x Federstahl

	Windungen Zugfedern
Zeile 1	~10
Zeile 2	~16
Zeile 3	~25
Zeile 4	~40
Zeile 5	~60

ZUGFEDERN FEDERSTAHL

d	Dm	Lo	sn	Fn (N)	R N/mm	Artikelnummer	Preisgruppe	
0,5	2,0	7,9	1,71	16,1	7,98	T100	B	
		10,9	2,74		4,98	T110	B	
		15,4	4,28		3,19	T120	B	
	3,0	9,5	4,32	12,0	2,35	T130	B	
		12,5	6,91		1,47	T140	B	
		17,0	10,80		0,94	T150	B	
		24,5	17,30		0,59	T160	B	
		290,0	210,00		0,05	T170	D	
		12,7	13,10		0,51	T180	B	
	5,0	15,7	20,90	7,8	0,31	T190	B	
		20,2	32,70		0,21	T200	B	
		27,7	52,30		0,13	T210	B	
		37,7	78,40		0,09	T220	B	
		8,8	1,98		19,0	8,18	T230	B
		12,1	3,17			5,11	T240	B
17,0	4,96	3,27	T250	B				
0,55	2,95	9,9	3,68	15,7	3,63	T260	B	
		13,2	5,89		2,27	T270	B	
		18,1	9,20		1,45	T280	B	
		26,4	14,70		0,90	T290	B	
	5,45	13,9	14,10	9,5	0,58	T300	B	
		17,2	22,50		0,36	T310	B	
		22,1	35,10		0,23	T320	B	
		30,4	56,20		0,15	T330	B	
		41,4	84,30		0,10	T340	B	
		9,7	1,85		26,2	12,10	T350	C
13,5	2,96	7,51	T360	C				
19,2	4,62	4,81	T370	C				
0,63	3,87	12,1	5,65	18,3	2,77	T380	C	
		15,9	9,04		1,73	T390	C	
		21,6	14,10		1,11	T400	C	
		31,0	22,60		0,70	T410	C	
	6,37	16,1	16,60	12,2	0,62	T420	C	
		19,9	26,60		0,39	T430	C	
		25,6	41,60		0,25	T440	C	
		35,0	66,50		0,16	T450	C	
		47,6	99,70		0,11	T460	C	
		11,1	2,36		30,7	11,10	T470	C
15,3	3,78	6,95	T480	C				
21,6	5,90	4,44	T490	C				
0,7	4,3	13,5	6,25	22,6	3,07	T500	C	
		17,7	10,00		1,92	T510	C	
		24,0	15,60		1,23	T520	C	
		34,5	25,00		0,77	T530	C	
	6,8	17,5	16,90	15,4	0,78	T540	C	
		21,7	27,00		0,49	T550	C	
		28,0	42,20		0,31	T560	C	
		38,5	67,50		0,20	T570	C	
52,5	101,00	0,13	T580	C				

alle Maße in Millimeter

ZUGFEDERN FEDERSTAHL ROSTFREI

d	Dm	Lo	sn	Fn (N)	R N/mm	Artikelnummer	Preisgruppe		
0,5	2,0	7,9	1,71	13,4	6,65	TR100	E		
		10,9	2,74		4,15	TR110	E		
		15,4	4,28		2,66	TR120	E		
	3,0	9,5	4,32	10,0	1,96	TR130	E		
		12,5	6,91		1,22	TR140	E		
		17,0	10,80		0,78	TR150	E		
		24,5	17,30		0,49	TR160	E		
		290,0	210,00		0,04	TR170	H		
		12,7	13,10		0,42	TR180	E		
	5,0	15,7	20,90	6,5	0,26	TR190	E		
		20,2	32,70		0,17	TR200	E		
		27,7	52,30		0,11	TR210	E		
37,7		78,40	0,07		TR220	E			
8,8		1,98	15,8		6,81	TR230	F		
2,25	12,1	3,17		4,26	TR240	F			
	17,0	4,96		2,72	TR250	F			
	2,95	9,9	3,68	13,1	3,02	TR260	F		
		13,2	5,89		1,89	TR270	F		
18,1		9,20	1,21		TR280	F			
26,4		14,70	0,75		TR290	F			
5,45	13,9	14,10	7,9	0,48	TR300	F			
	17,2	22,50		0,30	TR310	F			
	22,1	35,10		0,19	TR320	F			
	30,4	56,20		0,12	TR330	F			
	41,4	84,30		0,08	TR340	F			
	0,63	2,37		9,7	1,85	21,8	10,08	TR350	F
				13,5	2,96		6,26	TR360	F
19,2			4,62	4,01	TR370		F		
3,87		12,1	5,65	15,2	2,31	TR380	F		
		15,9	9,04		1,44	TR390	F		
		21,6	14,10		0,92	TR400	F		
		31,0	22,60		0,58	TR410	F		
6,37		16,1	16,60	10,2	0,52	TR420	F		
		19,9	26,60		0,32	TR430	F		
		25,6	41,60		0,21	TR440	F		
	35,0	66,50	0,13		TR450	F			
	47,6	99,70	0,09		TR460	F			
0,7	2,8	11,1	2,36	25,6	9,25	TR470	F		
		15,3	3,78		5,79	TR480	F		
		21,6	5,90		3,70	TR490	F		
	4,3	13,5	6,25	18,8	2,56	TR500	F		
		17,7	10,00		1,60	TR510	F		
		24,0	15,60		1,02	TR520	F		
		34,5	25,00		0,64	TR530	F		
	6,8	17,5	16,90	12,8	0,65	TR540	F		
		21,7	27,00		0,41	TR550	F		
		28,0	42,20		0,26	TR560	F		
		38,5	67,50		0,17	TR570	F		
		52,5	101,00		0,11	TR580	F		

alle Maße in Millimeter

ZUGFEDERN FEDERSTAHL

d	Dm	Lo	sn	Fn (N)	R N/mm	Artikelnummer	Preisgruppe	
0,8	3,2	12,6	2,66	39,9	12,70	T590	C	
		17,4	4,26		8,00	T600	C	
		24,6	6,66		5,10	T610	C	
	4,7	15,0	6,40	30,2	4,00	T620	C	
		19,8	10,20		2,50	T630	C	
		27,0	16,00		1,60	T640	C	
		39,0	25,60		1,00	T650	C	
		290,0	225,00		0,11	T660	F	
		20,6	21,40		19,0	0,76	T670	C
	25,4	34,30	0,47	T680		C		
	32,6	53,50	0,30	T690		C		
	44,6	85,60	0,19	T700		C		
	60,6	128,00	0,13	T710		C		
	0,9	3,6	14,2	2,95	49,7	14,30	T720	D
			19,6	4,72		8,96	T730	D
27,7			7,38	5,73		T740	D	
5,4		17,1	7,43	37,1	4,23	T750	D	
		22,5	11,90		2,65	T760	D	
		30,6	18,60		1,70	T770	D	
		44,1	29,70		1,06	T780	D	
9,1		23,0	23,10	24,0	0,88	T790	D	
		28,4	36,90		0,55	T800	D	
		36,5	57,60		0,35	T810	D	
		50,0	92,20		0,23	T820	D	
		68,0	138,00		0,15	T830	D	
1,0	4,0	15,8	3,25	60,8	15,90	T840	D	
		21,8	5,20		9,90	T850	D	
		30,8	8,12		6,37	T860	D	
	6,0	19,0	8,17	45,3	4,71	T870	D	
		25,0	13,10		2,94	T880	D	
		34,0	20,40		1,83	T890	D	
		49,0	32,70		1,18	T900	D	
		290,0	220,00		0,18	T910	G	
	10,0	25,4	24,80	29,6	1,02	T920	D	
		31,4	39,60		0,64	T930	D	
		40,4	61,90		0,41	T940	D	
		55,4	99,00		0,26	T950	D	
		75,4	149,00		0,17	T960	D	
	1,1	4,4	17,4	3,54	72,8	17,50	T970	D
			24,0	5,66		11,00	T980	D
33,9			8,84	7,00		T990	D	
6,4		20,6	8,30	55,5	5,69	T1000	D	
		27,2	13,30		3,55	T1010	D	
		37,1	20,80		2,28	T1020	D	
		53,6	33,20		1,42	T1030	D	
10,9		27,8	26,40	35,8	1,15	T1040	D	
		34,4	42,30		0,72	T1050	D	
		44,3	66,10		0,46	T1060	D	
		60,8	106,00		0,28	T1070	D	
		82,8	159,00		0,20	T1080	D	

alle Maße in Millimeter

ZUGFEDERN FEDERSTAHL ROSTFREI

d	Dm	Lo	sn	Fn (N)	R N/mm	Artikelnummer	Preisgruppe	
0,8	3,2	12,6	2,66	33,2	10,58	TR590	F	
		17,4	4,26		6,66	TR600	F	
		24,6	6,66		4,25	TR610	F	
	4,7	15,0	6,40	25,2	3,33	TR620	F	
		19,8	10,20		2,08	TR630	F	
		27,0	16,00		1,33	TR640	F	
		39,0	25,60		0,83	TR650	F	
		290,0	225,00		0,09	TR660	L	
		0,09						
	8,2	20,6	21,40	15,8	0,63	TR670	F	
		25,4	34,30		0,39	TR680	F	
		32,6	53,50		0,25	TR690	F	
		44,6	85,60		0,16	TR700	F	
		60,6	128,00		0,11	TR710	F	
		0,09						
0,9	3,6	14,2	2,95	41,4	11,91	TR720	F	
		19,6	4,72		7,46	TR730	F	
		27,7	7,38		4,77	TR740	F	
	5,4	17,1	7,43	30,9	3,52	TR750	F	
		22,5	11,90		2,21	TR760	F	
		30,6	18,60		1,42	TR770	F	
		44,1	29,70		0,88	TR780	F	
	9,1	23,0	23,10	20,0	0,73	TR790	F	
		28,4	36,90		0,46	TR800	F	
		36,5	57,60		0,29	TR810	F	
		50,0	92,20		0,19	TR820	F	
		68,0	138,00		0,12	TR830	F	
		0,09						
	1,0	4,0	15,8	3,25	50,6	13,24	TR840	F
			21,8	5,20		8,25	TR850	F
30,8			8,12	5,31		TR860	F	
6,0		19,0	8,17	37,7	3,92	TR870	F	
		25,0	13,10		2,45	TR880	F	
		34,0	20,40		1,52	TR890	F	
		49,0	32,70		0,98	TR900	F	
		290,0	220,00		0,15	TR910	F	
10,0		25,4	24,80	24,6	0,85	TR920	F	
		31,4	39,60		0,53	TR930	F	
		40,4	61,90		0,34	TR940	F	
		55,4	99,00		0,22	TR950	F	
		75,4	149,00		0,14	TR960	F	
0,09								
1,1		4,4	17,4	3,54	60,6	14,58	TR970	G
	24,0		5,66	9,16		TR980	G	
	33,9		8,84	5,83		TR990	G	
	6,4	20,6	8,30	46,2	4,74	TR1000	G	
		27,2	13,30		2,96	TR1010	G	
		37,1	20,80		1,90	TR1020	G	
		53,6	33,20		1,18	TR1030	G	
	10,9	27,8	26,40	29,8	0,96	TR1040	G	
		34,4	42,30		0,63	TR1050	G	
		44,3	66,10		0,38	TR1060	G	
		60,8	106,00		0,23	TR1070	G	
		82,8	159,00		0,17	TR1080	G	

alle Maße in Millimeter

ZUGFEDERN FEDERSTAHL

d	Dm	Lo	sn	Fn (N)	R N/mm	Artikelnummer	Preisgruppe	
1,2	4,8	19,0	3,80	85,3	19,10	T1090	E	
		26,2	6,08		12,00	T1100	E	
		37,0	9,50		7,63	T1110	E	
	7,3	23,0	9,85	62,8	5,43	T1120	E	
		30,2	15,80		3,39	T1130	E	
		41,0	24,60		2,17	T1140	E	
		59,0	39,60		1,35	T1150	E	
		290,0	225,00		0,24	T1160	H	
		30,2	27,90		42,2	1,28	T1170	E
	37,4	44,70	0,80	T1180		E		
	48,2	69,80	0,51	T1190		E		
	66,2	112,00	0,32	T1200		E		
90,2	168,00	0,21	T1210	E				
22,1	4,36	114,0	22,30	T1220		E		
30,5	6,98		13,90	T1230	E			
43,1	10,90		8,91	T1240	E			
1,4	8,6	26,9	11,60	83,6	6,14	T1250	E	
		35,3	18,50		3,83	T1260	E	
		47,9	28,90		2,46	T1270	E	
		68,9	46,20		1,54	T1280	E	
		290,0	220,00		0,32	T1290	J	
	13,6	34,9	31,20	57,1	1,55	T1300	E	
		43,3	50,00		0,97	T1310	E	
		55,9	78,10		0,62	T1320	E	
		76,9	125,00		0,39	T1330	E	
		105,0	187,00		0,26	T1340	E	
		23,7	3,90		109,0	23,88	T3000	E
		32,7	6,20			14,92	T3010	E
46,2	9,70	9,55	T3020	E				
1,5	9,0	28,5	9,70	81,0	7,07	T3030	E	
		37,5	15,60		4,42	T3040	E	
		51,0	24,30		2,83	T3050	E	
		73,5	38,90		1,77	T3060	E	
	14,5	37,3	27,50	54,8	1,69	T3070	E	
		46,3	44,10		1,06	T3080	E	
		59,8	68,80		0,68	T3090	E	
		82,3	110,10		0,42	T3100	E	
		112,3	165,20		0,28	T3110	E	
1,6	6,4	25,3	4,88	146,0	25,40	T1350	E	
		34,9	7,81		15,90	T1360	E	
		49,3	12,20		10,20	T1370	E	
	9,4	30,1	11,70	111,0	8,04	T1380	E	
		39,7	18,70		5,02	T1390	E	
		54,1	29,30		3,22	T1400	E	
		78,1	46,80		2,01	T1410	E	
	15,4	39,7	34,30	74,0	1,82	T1420	E	
		49,3	54,80		1,14	T1430	E	
		63,7	85,60		0,73	T1440	E	
		87,7	137,00		0,46	T1450	E	
		120,0	205,00		0,30	T1460	E	

alle Maße in Millimeter

ZUGFEDERN FEDERSTAHL ROSTFREI

d	Dm	Lo	sn	Fn (N)	R N/mm	Artikelnummer	Preisgruppe	
1,2	4,8	19,0	3,80	71,1	15,91	TR1090	G	
		26,2	6,08		10,00	TR1100	G	
		37,0	9,50		6,36	TR1110	G	
	7,3	23,0	9,85	52,3	4,52	TR1120	G	
		30,2	15,80		2,82	TR1130	G	
		41,0	24,60		1,81	TR1140	G	
		59,0	39,60		1,12	TR1150	G	
		290,0	225,00		0,20	TR1160	M	
		30,2	27,90		1,07	TR1170	G	
	11,8	37,4	44,70	35,2	0,67	TR1180	G	
		48,2	69,80		0,42	TR1190	G	
		66,2	112,00		0,27	TR1200	G	
		90,2	168,00		0,17	TR1210	G	
		22,1	4,36		95,0	18,58	TR1220	H
	1,4	5,6	30,5	6,98		11,58	TR1230	H
43,1			10,90	7,42		TR1240	H	
26,9			11,60	5,11	TR1250	H		
8,6		35,3	18,50	69,6	3,19	TR1260	H	
		47,9	28,90		2,05	TR1270	H	
		68,9	46,20		1,28	TR1280	H	
		290,0	220,00		0,27	TR1290	N	
		34,9	31,20		1,29	TR1300	H	
13,6		43,3	50,00	47,6	0,81	TR1310	H	
		55,9	78,10		0,52	TR1320	H	
		76,9	125,00		0,32	TR1330	H	
		105,0	187,00		0,22	TR1340	J	
		23,7	3,90		90,8	19,89	TR3000	H
1,5		6,0	32,7	6,20		12,43	TR3010	H
			46,2	9,70		7,96	TR3020	H
	28,5		9,70	5,89	TR3030	H		
	9,0	37,5	15,60	67,5	3,68	TR3040	H	
		51,0	24,30		2,36	TR3050	H	
		73,5	38,90		1,47	TR3060	H	
		37,3	27,50		1,41	TR3070	H	
	14,5	46,3	44,10	45,6	0,88	TR3080	H	
		59,8	68,80		0,56	TR3090	H	
		82,3	110,10		0,35	TR3100	J	
		112,3	165,20		0,23	TR3110	J	
		25,3	4,88		122,0	21,16	TR1350	H
	1,6	6,4	34,9	7,81		13,24	TR1360	H
			49,3	12,20		8,50	TR1370	H
			30,1	11,70	6,70	TR1380	H	
9,4		39,7	18,70	92,0	4,18	TR1390	H	
		54,1	29,30		2,68	TR1400	H	
		78,1	46,80		1,67	TR1410	H	
		39,7	34,30		1,52	TR1420	H	
15,4		49,3	54,80	62,0	0,95	TR1430	H	
		63,7	85,60		0,61	TR1440	H	
		87,7	137,00		0,38	TR1450	J	
		120,0	205,00		0,25	TR1460	K	

alle Maße in Millimeter

ZUGFEDERN FEDERSTAHL

d	Dm	Lo	sn	Fn (N)	R N/mm	Artikel- nummer	Preis- gruppe	
1,8	7,2	28,4	5,37	180,0	28,60	T1470	F	
		39,2	8,59		17,80	T1480	F	
		55,4	13,40		11,50	T1490	F	
	10,2	33,2	11,90	141,0	10,10	T1500	F	
		44,0	19,00		6,28	T1510	F	
		60,2	29,70		4,02	T1520	F	
		87,2	47,60		2,52	T1530	F	
		290,0	175,00		0,68	T1540	J	
		46,0	41,90		87,0	1,78	T1550	F
	56,8	67,00	1,11	T1560		F		
	73,0	105,00	0,71	T1570		F		
	100,0	167,00	0,44	T1580		F		
	136,0	251,00	0,29	T1590		F		
	2,0	8,0	31,6	5,86		220,0	31,80	T1600
			43,6	9,38	19,90		T1610	K
61,6			14,70	12,80	T1620		K	
12,0		38,0	14,70	164,0	9,42	T1630	K	
		50,0	23,60		5,88	T1640	K	
		68,0	36,90		3,77	T1650	K	
		98,0	59,00		2,35	T1660	K	
20,0		50,8	44,70	107,0	2,03	T1670	K	
		62,8	71,50		1,27	T1680	K	
		80,8	112,00		0,81	T1690	K	
		111,0	179,00		0,51	T1700	K	
		151,0	268,00		0,34	T1710	K	
		2,2	8,8		34,8	6,30	259,0	35,00
48,0				10,10	21,90	T1730		K
67,8				15,80	14,00	T1740		K
12,8	41,2		14,80	198,0	11,40	T1750	K	
	54,4		23,70		7,10	T1760	K	
	74,2		37,00		4,55	T1770	K	
	107,0		59,20		2,84	T1780	K	
21,8	55,6		47,10	127,0	2,31	T1790	K	
	68,8		75,30		1,44	T1800	K	
	88,6		118,00		0,92	T1810	K	
	122,0		188,00		0,58	T1820	K	
	166,0		282,00		0,38	T1830	K	
	2,5		10,5		40,3	7,84	317,0	34,30
55,3				12,50	21,50	T1850		L
77,8				19,60	13,70	T1860		L
15,5		48,3	18,90	237,0	10,70	T1870	L	
		63,3	30,30		6,67	T1880	L	
		85,8	47,30		4,27	T1890	L	
		123,0	75,70		2,67	T1900	L	
25,5		64,3	55,60	157,0	2,39	T1910	L	
		79,3	88,90		1,50	T1920	L	
		102,0	139,00		0,96	T1930	L	
		139,0	222,00		0,60	T1940	L	
		189,0	333,00		0,40	T1950	L	

alle Maße in Millimeter

ZUGFEDERN FEDERSTAHL ROSTFREI

d	Dm	Lo	sn	Fn (N)	R N/mm	Artikelnummer	Preisgruppe	
1,8	7,2	28,4	5,37	150,0	23,82	TR1470	H	
		39,2	8,59		14,83	TR1480	H	
		55,4	13,40		9,58	TR1490	H	
	10,2	33,2	11,90	117,0	8,41	TR1500	H	
		44,0	19,00		5,23	TR1510	H	
		60,2	29,70		3,35	TR1520	H	
		87,2	47,60		2,10	TR1530	H	
		290,0	175,00		0,57	TR1540	N	
		46,0	41,90		72,0	1,48	TR1550	H
	56,8	67,00	0,92	TR1560		H		
	73,0	105,00	0,59	TR1570		L		
	100,0	167,00	0,37	TR1580		M		
	136,0	251,00	0,24	TR1590		M		
	2,0	8,0	31,6	5,86	183,0	26,49	TR1600	N
			43,6	9,38		16,58	TR1610	N
61,6			14,70	10,66		TR1620	N	
12,0		38,0	14,70	137,0	7,85	TR1630	N	
		50,0	23,60		4,90	TR1640	N	
		68,0	36,90		3,14	TR1650	N	
		98,0	59,00		1,96	TR1660	N	
20,0		50,8	44,70	89,0	1,69	TR1670	N	
		62,8	71,50		1,06	TR1680	N	
		80,8	112,00		0,67	TR1690	N	
		111,0	179,00		0,42	TR1700	N	
		151,0	268,00		0,28	TR1710	O	
		34,8	6,30		216,0	29,16	TR1720	O
48,0		10,10	18,24	TR1730		O		
67,8		15,80	11,66	TR1740		O		
2,2	12,8	41,2	14,80	165,0	9,50	TR1750	O	
		54,4	23,70		5,91	TR1760	O	
		74,2	37,00		3,79	TR1770	O	
	107,0	59,20	2,37	TR1780	O			
	21,8	55,6	47,10	106,0	1,92	TR1790	O	
		68,8	75,30		1,20	TR1800	O	
88,6		118,00	0,77		TR1810	O		
2,5	10,5	40,3	7,84	264,0	28,57	TR1840	O	
		55,3	12,50		17,91	TR1850	O	
		77,8	19,60		11,41	TR1860	O	
	15,5	48,3	18,90	197,0	8,91	TR1870	O	
		63,3	30,30		5,56	TR1880	O	
		85,8	47,30		3,56	TR1890	O	
		123,0	75,70		2,22	TR1900	O	
	25,5	64,3	55,60	131,0	1,99	TR1910	O	
		79,3	88,90		1,25	TR1920	O	
		102,0	139,00		0,80	TR1930	O	
		139,0	222,00		0,50	TR1940	P	
		189,0	333,00		0,33	TR1950	R	

alle Maße in Millimeter

ZUGFEDERN FEDERSTAHL

d	Dm	Lo	sn	Fn (N)	R N/mm	Artikelnummer	Preisgruppe
2,8	11,2	44,2	7,65	400,0	44,60	T1960	L
		61,0	12,20		27,90	T1970	L
		86,2	19,10		17,90	T1980	L
	17,2	53,8	20,30	293,0	12,30	T1990	L
		70,6	32,40		7,68	T2000	L
		95,8	50,60		4,91	T2010	L
		138,0	81,00		3,07	T2020	L
	27,2	69,8	54,70	200,0	3,11	T2030	L
		86,6	87,60		1,94	T2040	L
		112,0	137,00		1,25	T2050	L
		154,0	219,00		0,78	T2060	L
			210,0	328,00	0,52	T2070	M
3,0	12,0	47,4	8,10	455,0	47,75	T3120	M
		65,4	13,00		29,85	T3130	M
		92,4	20,20		19,10	T3140	M
	18,0	57,0	20,40	339,5	14,15	T3150	M
		75,0	32,60		8,84	T3160	M
		102,0	51,00		5,66	T3170	M
		147,0	81,60		3,54	T3180	M
	30,0	76,2	61,60	221,5	3,06	T3190	M
		94,2	98,60		1,91	T3200	M
		121,2	154,00		1,22	T3210	M
		166,2	246,40		0,76	T3220	M
		226,2	369,60		0,51	T3230	N
3,2	12,8	50,6	8,52	510,0	50,90	T2080	M
		69,8	13,60		31,80	T2090	M
		98,6	21,30		20,40	T2100	M
	18,8	60,2	20,50	386,0	16,10	T2110	M
		79,4	32,70		10,00	T2120	M
		108,0	51,10		6,48	T2130	M
		156,0	81,80		4,02	T2140	M
	32,8	82,6	68,40	243,0	3,02	T2150	M
		102,0	109,00		1,89	T2160	M
		131,0	171,00		1,21	T2170	M
		179,0	274,00		0,76	T2180	M
		243,0	410,00		0,50	T2190	N
3,4	13,6	53,7	9,00	570,0	54,12	T3240	M
		74,1	14,30		33,83	T3250	M
		104,7	22,40		21,65	T3260	M
	19,6	63,3	20,20	429,5	18,08	T3270	M
		83,7	32,30		11,30	T3280	M
		114,3	50,50		7,23	T3290	M
		165,3	80,80		4,52	T3300	N
	34,6	87,3	70,70	273,5	3,29	T3310	M
		107,7	113,20		2,05	T3320	M
		138,3	176,80		1,31	T3330	M
		189,3	282,90		0,82	T3340	M
		257,3	424,40		0,55	T3350	N
3,6	14,4	56,9	9,35	630,0	57,20	T2200	M
		78,5	15,00		35,80	T2210	M

alle Maße in Millimeter

ZUGFEDERN FEDERSTAHL ROSTFREI

d	Dm	Lo	sn	Fn (N)	R N/mm	Artikelnummer	Preisgruppe
2,8	11,2	44,2	7,65	333,0	37,15	TR1960	P
		61,0	12,20		23,24	TR1970	P
		86,2	19,10		14,91	TR1980	P
	17,2	53,8	20,30	244,0	10,25	TR1990	P
		70,6	32,40		6,40	TR2000	P
		95,8	50,60		4,09	TR2010	P
		138,0	81,00		2,56	TR2020	P
	27,2	69,8	54,70	167,0	2,59	TR2030	P
		86,6	87,60		1,62	TR2040	P
		112,0	137,00		1,04	TR2050	P
		154,0	219,00		0,65	TR2060	R
		210,0	328,00		0,43	TR2070	T
3,0	12,0	47,4	8,10	379,0	39,78	TR3120	P
		65,4	13,00		24,86	TR3130	P
		92,4	20,20		15,91	TR3140	P
	18,0	57,0	20,40	282,8	11,79	TR3150	P
		75,0	32,60		7,37	TR3160	P
		102,0	51,00		4,71	TR3170	P
		147,0	81,60		2,95	TR3180	Q
	30,0	76,2	61,60	184,5	2,55	TR3190	P
		94,2	98,60		1,59	TR3200	P
		121,2	154,00		1,02	TR3210	R
		166,2	246,40		0,65	TR3220	S
		226,2	369,60		0,42	TR3230	T
3,2	12,8	50,6	8,52	425,0	42,40	TR2080	P
		69,8	13,60		26,49	TR2090	P
		98,6	21,30		16,99	TR2100	P
	18,8	60,2	20,50	322,0	13,41	TR2110	Q
		79,4	32,70		8,33	TR2120	Q
		108,0	51,10		5,40	TR2130	Q
		156,0	81,80		3,35	TR2140	R
	32,8	82,6	68,40	202,0	2,52	TR2150	Q
		102,0	109,00		1,57	TR2160	Q
		131,0	171,00		1,01	TR2170	S
		179,0	274,00		0,63	TR2180	T
		243,0	410,00		0,42	TR2190	V
3,4	13,6	53,7	9,00	474,8	45,08	TR3240	P
		74,1	14,30		28,18	TR3250	P
		104,7	22,40		18,03	TR3260	P
	19,6	63,3	20,20	357,8	15,06	TR3270	P
		83,7	32,30		9,41	TR3280	P
		114,3	50,50		6,02	TR3290	P
		165,3	80,80		3,77	TR3300	Q
	34,6	87,3	70,70	227,8	2,74	TR3310	Q
		107,7	113,20		1,71	TR3320	Q
		138,3	176,80		1,10	TR3330	R
		189,3	282,90		0,68	TR3340	S
		257,3	424,40		0,46	TR3350	U
3,6	14,4	56,9	9,35	524,8	47,65	TR2200	P
		78,5	15,00		29,82	TR2210	P

alle Maße in Millimeter

ZUGFEDERN FEDERSTAHL

d	Dm	Lo	sn	Fn (N)	R N/mm	Artikelnummer	Preisgruppe
3,6	14,4	111,0	23,40	630,0	22,90	T2220	M
		68,1	23,00		17,50	T2230	M
	21,4	89,7	36,80	473,0	10,90	T2240	M
		122,0	57,60		6,98	T2250	M
		176,0	92,10		4,37	T2260	N
		92,1	72,90		3,54	T2270	M
	36,4	114,0	117,00	304,0	2,22	T2280	M
		146,0	182,00		1,42	T2290	N
		200,0	292,00		0,88	T2300	N
		272,0	437,00		0,59	T2310	O
59,7		10,50	693,5		56,25	T3360	M
82,2		16,80			35,16	T3370	M
116,0	26,20	22,50		T3380	M		
3,75	22,7	71,6	25,70	520,0	17,22	T3390	M
		94,1	41,10		10,76	T3400	M
		127,8	64,20		6,89	T3410	M
		184,1	102,70		4,31	T3420	N
	39,2	98,0	84,50	332,5	3,34	T3430	M
		120,5	135,20		2,09	T3440	M
		154,2	211,30		1,34	T3450	M
		210,5	338,00		0,84	T3460	M
285,5	507,00	0,56	T3470	N			
4,0	16,0	63,2	10,10	757,0	63,60	T2320	M
		87,2	16,20		39,70	T2330	M
		123,0	25,30		25,40	T2340	M
	24,0	76,0	25,40	564,0	18,80	T2350	M
		100,0	40,70		11,80	T2360	M
		136,0	63,60		7,54	T2370	M
		196,0	102,00		4,71	T2380	N
	41,0	103,0	81,20	361,0	3,78	T2390	M
		127,0	130,00		2,36	T2400	M
		163,0	203,00		1,51	T2410	N
		223,0	325,00		0,94	T2420	O
		303,0	487,00		0,63	T2430	P
4,25	16,8	66,8	10,40	854,0	70,10	T3480	M
		92,3	16,60		43,81	T3490	M
		130,6	25,90		28,04	T3500	M
	25,7	81,1	27,10	625,0	19,58	T3510	M
		106,6	43,40		12,24	T3520	M
		144,8	67,80		7,83	T3530	N
		208,6	108,50		4,90	T3540	O
	43,3	109,2	84,30	406,0	4,09	T3550	M
		134,7	134,90		2,56	T3560	N
		173,0	210,70		1,64	T3570	N
		236,7	337,20		1,02	T3580	P
321,7		505,80	0,68		T3590	Q	
4,5	17,5	70,3	10,40	951,0	77,90	T2440	M
		97,3	16,60		48,70	T2450	M
		138,0	25,90		31,20	T2460	M

alle Maße in Millimeter

ZUGFEDERN FEDERSTAHL ROSTFREI

d	Dm	Lo	sn	Fn (N)	R N/mm	Artikelnummer	Preisgruppe			
3,6	14,4	111,0	23,40	524,79	19,08	TR2220	P			
		68,1	23,00		14,58	TR2230	P			
		89,7	36,80		9,08	TR2240	P			
		122,0	57,60		5,81	TR2250	P			
	36,4	176,0	92,1	72,90	253,2	3,64	TR2260	Q		
			114,0	117,00		2,95	TR2270	P		
			146,0	182,00		1,85	TR2280	P		
			200,0	292,00		1,18	TR2290	Q		
		272,0	200,0	292,00		0,73	TR2300	R		
			272,0	437,00		0,49	TR2310	U		
			15,3	59,7		10,50	577,7	46,86	TR3360	P
				82,2		16,80		29,28	TR3370	P
116,0	26,20	18,74		TR3380	P					
22,7	71,6	25,70		433,2	14,35	TR3390		P		
	94,1	41,10	8,97		TR3400	P				
	127,8	64,20	5,74		TR3410	P				
	184,1	102,70	3,59		TR3420	R				
39,2	98,0	84,50	277,0	2,79	TR3430	P				
		120,5		135,20	1,74	TR3440	Q			
		154,2		211,30	1,11	TR3450	R			
		210,5		338,00	0,70	TR3460	T			
		285,5		210,5	338,00	0,70	TR3460	T		
				285,5	507,00	0,46	TR3470	V		
4,0	16,0	63,2	10,10	630,6	52,98	TR2320	P			
		87,2	16,20		33,07	TR2330	P			
		123,0	25,30		21,16	TR2340	P			
	24,0	76,0	25,40	469,8	15,66	TR2350	P			
			100,0		40,70	9,83	TR2360	P		
			136,0		63,60	6,28	TR2370	P		
			196,0		102,00	3,92	TR2380	S		
	41,0	103,0	81,20	300,7	3,15	TR2390	P			
			127,0		130,00	1,97	TR2400	Q		
			163,0		203,00	1,26	TR2410	S		
			223,0		325,00	0,78	TR2420	U		
			303,0		487,00	0,52	TR2430	W		
4,25	16,8	66,8	10,40	711,4	58,39	TR3480	P			
		92,3	16,60		36,49	TR3490	Q			
		130,6	25,90		23,36	TR3500	Q			
	25,7	81,1	27,10	520,6	16,31	TR3510	Q			
			106,6		43,40	10,19	TR3520	Q		
			144,8		67,80	6,52	TR3530	R		
			208,6		108,50	4,08	TR3540	U		
	43,3	109,2	84,30	338,2	3,41	TR3550	Q			
			134,7		134,90	2,13	TR3560	R		
			173,0		210,70	1,36	TR3570	T		
236,7			337,20		0,85	TR3580	V			
321,7			505,80		0,57	TR3590	AP			
4,5	17,5	70,3	10,40	792,2	64,89	TR2440	P			
		97,3	16,60		40,57	TR2450	Q			
		138,0	25,90		25,99	TR2460	Q			

alle Maße in Millimeter

ZUGFEDERN FEDERSTAHL

d	Dm	Lo	sn	Fn (N)	R N/mm	Artikel- nummer	Preis- gruppe
4,5	27,5	86,3	29,00	685,0	20,10	T2470	M
		113,0	46,40		12,60	T2480	M
		154,0	72,60		8,03	T2490	N
		221,0	116,00		5,01	T2500	O
	45,5	115,0	86,40	451,0	4,43	T2510	M
		142,0	138,00		2,77	T2520	N
		183,0	216,00		1,78	T2530	O
		250,0	346,00		1,11	T2540	P
		340,0	518,00		0,74	T2550	Q
5,0	20,0	79,0	11,90	1110,0	79,50	T2560	M
		109,0	19,00		49,70	T2570	M
		154,0	29,70		31,80	T2580	N
	31,0	96,6	32,20	808,0	21,40	T2590	M
		127,0	51,50		13,30	T2600	N
		172,0	80,40		8,54	T2610	N
		247,0	129,00		5,34	T2620	P
	50,0	127,0	90,60	543,0	5,09	T2630	N
		157,0	145,00		3,18	T2640	O
		202,0	226,00		2,04	T2650	P
		277,0	362,00		1,28	T2660	Q
		377,0	544,00		0,84	T2670	R

ZUGFEDERN FEDERSTAHL ROSTFREI

d	Dm	Lo	sn	Fn (N)	R N/mm	Artikelnummer	Preisgruppe
4,5	27,5	86,3	29,00	570,6	16,74	TR2470	Q
		113,0	46,40		10,50	TR2480	Q
		154,0	72,60		6,69	TR2490	R
		221,0	116,00		4,17	TR2500	U
	45,5	115,0	86,40	375,7	3,69	TR2510	R
		142,0	138,00		2,31	TR2520	S
		183,0	216,00		1,48	TR2530	U
		250,0	346,00		0,92	TR2540	W
		340,0	518,00		0,62	TR2550	AW
5,0	20,0	79,0	11,90	924,6	66,22	TR2560	Q
		109,0	19,00		41,70	TR2570	Q
		154,0	29,70		26,49	TR2580	R
	31,0	96,6	32,20	673,1	17,83	TR2590	Q
		127,0	51,50		11,08	TR2600	R
		172,0	80,40		7,11	TR2610	AS
		247,0	129,00		4,45	TR2620	AU
	50,0	127,0	90,60	452,3	4,24	TR2630	AT
		157,0	145,00		2,65	TR2640	AV
		202,0	226,00		1,70	TR2650	AW
		277,0	362,00		1,07	TR2660	AX
		377,0	544,00		0,70	TR2670	AZ

BESUCHEN SIE UNSEREN WEBSHOP.



ZUGFEDERSTRÄNGE FEDERSTAHL

TL = Federstahl

TLR = Federstahl rostfrei

Alle Zugfederstränge in diesem Vorratsprogramm sind standardisiert und in übersichtlicher Form in diesem Katalog aufgeführt. Jeder Zugfederstrang hat eine eigene Artikelnummer. Für Ihre Bestellung reicht es aus, wenn Sie einfach die gewünschte Anzahl Zugfederstränge und die Artikelnummer angeben. Die Zugfederstränge können Sie auf die gewünschte Länge zuschneiden.

Werkstoff

Federstahldraht nach EN 10270-1-SH, Werkstoff-Nr. 1.1200.

Federstahl rostfrei nach EN 10270-3, Werkstoff-Nr. 1.4310.

Toleranzen nach DIN 2097-2.

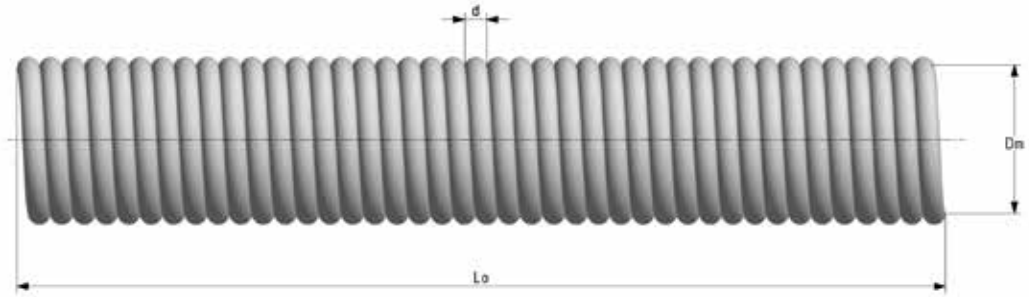
d	Dm	Lo	Artikelnummer	Preisgruppe
0,4	2,0	1.000	TL000	AF
	3,0	1.000	TL001	AF
0,5	3,0	1.000	TL002	AH
	5,0	1.000	TL003	AH
0,63	3,9	1.000	TL004	AJ
	6,4	1.000	TL005	AJ
0,8	4,7	1.000	TL006	AK
	8,2	1.000	TL007	AK
1,0	6,0	1.000	TL008	AL
	10,0	1.000	TL009	AL
1,2	7,3	1.000	TL010	AN
	11,8	1.000	TL011	AN
1,4	8,6	1.000	TL031	AO
	13,6	1.000	TL032	AO
1,6	9,4	1.000	TL012	AO
	15,4	1.000	TL013	AO
2,0	12,0	1.000	TL014	AP
	20,0	1.000	TL015	AP
2,2	12,8	1.000	TL016	AR
	21,8	1.000	TL017	AR

d	Dm	Lo	Artikelnummer	Preisgruppe
2,5	15,5	1.000	TL018	AS
	25,5	1.000	TL019	AS
2,8	17,2	1.000	TL020	AU
	27,2	1.000	TL021	AU
3,0	18,0	1.000	TL033	AU
	30,0	1.000	TL034	AU
3,2	18,8	1.000	TL022	AV
	32,8	1.000	TL023	AV
3,4	20,0	1.000	TL035	AW
	34,0	1.000	TL036	AW
3,8	22,0	1.000	TL037	AW
	38,0	1.000	TL038	AW
4,0	24,0	1.000	TL024	AX
	41,0	1.000	TL025	AX
4,25	25,8	1.000	TL039	AY
	44,0	1.000	TL040	AY
5,0	31,0	1.000	TL026	AY
	50,0	1.000	TL027	AY

alle Maße in Millimeter

ZUGFEDERSTRÄNGE

FEDERSTAHL ROSTFREI



Erläuterung der Kurzzeichen

- d = Drahtdurchmesser
 Dm = mittlerer Windungsdurchmesser
 Lo = 1000 mm

d	Dm	Lo	Artikelnummer	Preisgruppe
0,4	2,0	1.000	TLR000	AH
	3,0	1.000	TLR001	AH
0,5	3,0	1.000	TLR002	AK
	5,0	1.000	TLR003	AK
0,63	3,9	1.000	TLR004	AL
	6,4	1.000	TLR005	AL
0,8	4,7	1.000	TLR006	AO
	8,2	1.000	TLR007	AO
1,0	6,0	1.000	TLR008	AP
	10,0	1.000	TLR009	AP
1,2	7,3	1.000	TLR010	AT
	11,8	1.000	TLR011	AT
1,4	8,6	1.000	TLR031	AU
	13,6	1.000	TLR032	AU
1,6	9,4	1.000	TLR012	AV
	15,4	1.000	TLR013	AV
2,0	12,0	1.000	TLR014	BA
	20,0	1.000	TLR015	BA
2,2	12,8	1.000	TLR016	AX
	21,8	1.000	TLR017	AX

d	Dm	Lo	Artikelnummer	Preisgruppe
2,5	15,5	1.000	TLR018	AY
	25,5	1.000	TLR019	AY
2,8	17,2	1.000	TLR020	AZ
	27,2	1.000	TLR021	AZ
3,0	18,0	1.000	TLR033	BA
	30,0	1.000	TLR034	BA
3,2	18,8	1.000	TLR022	BB
	32,8	1.000	TLR023	BB
3,4	20,0	1.000	TLR035	BB
	34,0	1.000	TLR036	BB
3,8	22,0	1.000	TLR037	BB
	38,0	1.000	TLR038	BB
4,0	24,0	1.000	TLR024	BB
	41,0	1.000	TLR025	BB
4,25	25,8	1.000	TLR039	BC
	44,0	1.000	TLR040	BC
5,0	31,0	1.000	TLR026	BC
	50,0	1.000	TLR027	BC

alle Maße in Millimeter

Zugfedern mit Endblockierung



Erläuterung der Kurzzeichen

- L = Aufhängungslänge
- s_n = Dehnung bei Kraft F_n in mm
- F_n = Kraft bei gespannter Länge in Newton
- R = Federkonstante in N/mm
- De = Außenmaß Haken
- D = Drahtdurchmesser der Öse
- Di = Innenmaß der Öse
- L = Ösenlänge

Zugfedern mit Endblockierung

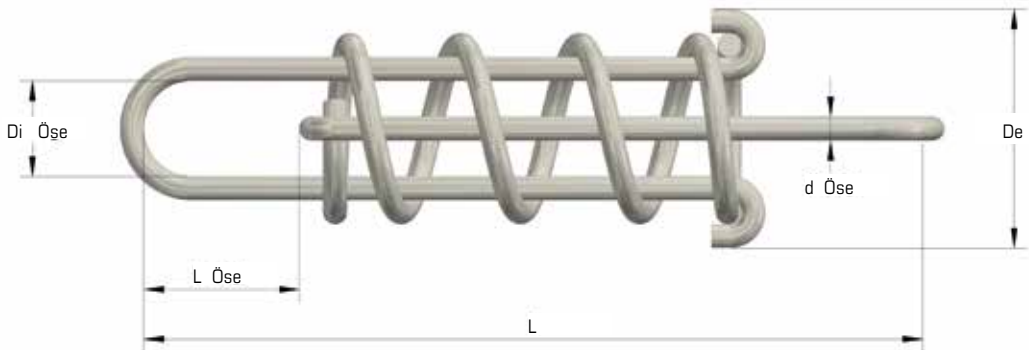
Alle Zugfedern mit Endblockierung aus diesem Lagerprogramm sind standardisiert. Alle notwendigen technischen Daten wurden bereits für Sie berechnet und sind in diesem Katalog übersichtlich dargestellt. Jede Feder hat eine eigene Artikelnummer. Für Ihre Bestellung reicht es aus, wenn Sie einfach die gewünschte Anzahl Federn und die Artikelnummer angeben.

Werkstoff

Federstahl nach EN 10270-1-SH, Werkstoff-Nr. 1.1200.

Federstahl rostfrei nach EN 10270-3, Werkstoff-Nr. 1.4310

Toleranzen nach DIN 2097-2.



ZUGFEDERN MIT ENDBLOCKIERUNG

Artikelnummer	L	sn	R N/mm	Fn (N)	De	d _{Öse}	Di _{Öse}	l _{Öse}	Preisgruppe
SZF-40	40	9,6	4,11	39,6	9,5	1,0	3,3	9,2	ZZ
SZF-50	50	14,0	2,79	39,2	9,5	1,0	3,3	9,2	ZZ
SZF-60	60	15,4	1,55	23,9	9,5	1,0	3,3	7,2	ZZ
SZF-80	80	3,4	3,45	177,0	17,3	1,6	7,7	11,6	ZZ
SZF-100	100	50,0	2,34	119,0	17,3	1,6	7,7	9,4	ZZ
SZF-125	125	76,0	1,58	121,0	17,3	1,6	7,7	3,4	ZZ
SZF-150	150	68,0	2,05	141,0	25,0	2,0	14,0	22,0	ZZ
SZF-175	175	100,0	1,40	140,0	25,0	2,0	14,0	18,0	ZZ
SZF-200	200	106,0	1,12	119,0	25,0	2,0	14,0	23,0	ZZ
SZF-225	225	150,0	0,94	141,0	25,0	2,0	14,0	11,0	ZZ
SZF-250	250	104,0	2,10	218,0	39,0	3,0	21,0	43,0	ZZ
SZF-275	275	153,0	1,41	217,0	39,0	3,0	21,0	20,0	ZZ
SZF-300	300	153,0	1,60	245,0	42,4	3,2	22,0	30,0	ZZ
SZF-350	350	170,0	1,90	335,0	47,2	3,6	25,0	48,0	ZZ
SZF-375	375	260,0	1,43	373,0	62,0	4,0	38,0	16,0	ZZ
SZF-400	400	180,0	4,61	828,0	55,0	5,0	25,0	45,0	ZZ
SZF-425	425	223,0	3,19	713,0	71,0	5,0	38,0	36,0	ZZ
SZF-450	450	246,0	2,34	579,0	89,0	6,0	53,0	36,0	ZZ
SZF-475	475	228,0	4,41	1009,0	82,0	6,0	44,0	61,0	ZZ
SZF-500	500	256,0	4,31	1104,0	90,0	7,0	47,0	40,0	ZZ

alle Maße in Millimeter

Stempelfedern



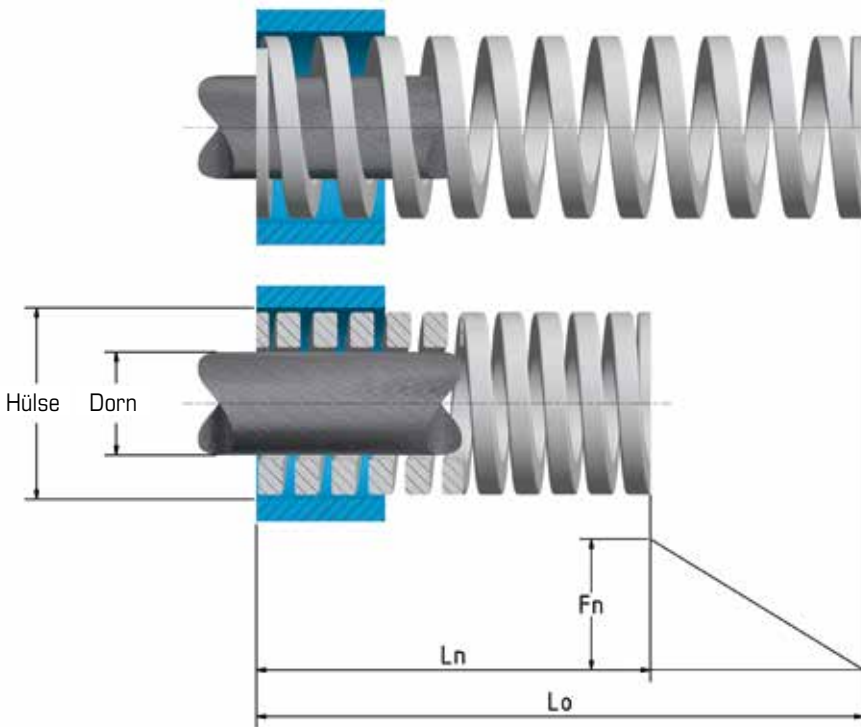
Stempelfedern

Stempelfedern werden aus hochwertigem Chrom-Vanadium-Stahl 50 CrV 4 nach ISO 10243 gefertigt. Dieser Werkstoff garantiert eine sehr lange Lebensdauer. Für die Länge L_n ist eine Frequenz von ca. 1000 Eindrückungen pro Stunde zulässig. Alle Alcomex Stempelfedern sind mit der international gültigen ISO-Farbkodierung versehen.

violett = sehr niedrige Belastung
grün = niedrige Belastung
blau = mittlere Belastung

rot = mittelschwere Belastung
gelb = schwere Belastung
braun = sehr schwere Belastung

Jede Feder hat eine eigene Artikelnummer. Für Ihre Bestellung reicht es aus, wenn Sie einfach die gewünschte Anzahl und die Artikelnummer angeben.



Erläuterung der Kurzzeichen:

L_n = gespannte Länge
 F_n = Kraft bei gespannter Länge in Newton
 R = Federkonstante in N/mm

1 kg = 9,80665 Newton

1 N = 0,10197 kg

STEMPELFEDERN

Lo	Ln	Dorn	Hülse	Fn (N)	R N/mm	Artikelnummer	Preisgruppe
	12,5			106	8,5	1L10025	DS1
	15,0			100	10,0	1S10025	DS1
25	15,6	5	10	150	16,0	2S10025	DS1
	17,5			166	22,1	3S10025	DS2
	18,7			230	36,8	4S10025	DS2
	21,2			626	167,0	5S10025	DS7
	16,0			104	6,5	1L10032	DS1
	19,2			109	8,5	1S10032	DS1
32	20,0	5	10	156	13,0	2S10032	DS1
	22,4			168	17,5	3S10032	DS2
	24,0			223	27,9	4S10032	DS3
	27,2			624	130,0	5S10032	DS7
	19,0			105	5,5	1L10038	DS1
	22,8			103	6,8	1S10038	DS1
38	23,7	5	10	170	11,9	2S10038	DS2
	26,6			195	17,1	3S10038	DS2
	28,5			225	23,7	4S10038	DS4
	32,3			599	105,0	5S10038	DS8
	22,0			110	5,0	1L10045	DS2
	26,4			106	6,0	1S10045	DS1
44	27,5	5	10	170	10,3	2S10045	DS2
	30,8			198	15,0	3S10045	DS3
	33,0			211	19,2	4S10045	DS4
	37,4			568	86,0	5S10044	DS9
	25,5			115	4,5	1L10050	DS2
	30,6			102	5,0	1S10050	DS2
51	31,9	5	10	170	8,9	2S10050	DS2
	35,7			196	12,8	3S10050	DS3
	38,2			210	16,5	4S10050	DS5
	43,3			604	79,0	5S10051	DS9
	32,0			106	3,3	1L10065	DS3
	38,4			110	4,3	1S10065	DS3
64	40,0	5	10	180	7,5	2S10065	DS3
	44,8			205	10,7	3S10065	DS4
	48,0			211	13,2	4S10065	DS7
	54,4			595	62,0	5S10064	DS10
	38,0			122	3,2	1L10075	DS3
	45,6			97	3,2	1S10075	DS3
76	47,5	5	10	151	5,3	2S10075	DS4
	53,2			171	7,5	3S10075	DS6
	57,0			207	10,9	4S10075	DS7
	64,6			581	51,0	5S10076	DS11
	152,5			92,0	0,6	1L10303	DS17
	183,0			134	1,1	1S10303	DS17
305	190,6	5	10	183	1,6	2S10303	DS20
	213,5			192	2,1	3S10303	DS23
	228,7			198	2,6	4S10303	DS26

alle Maße in Millimeter

STEMPELFEDERN

Lo	Ln	Dorn	Hülse	Fn (N)	R N/mm	Artikelnummer	Preisgruppe
	12,5			194	15,5	1L13025	DS1
	15,0			179	17,9	1S13025	DS1
25	15,6	6,3	12,5	281	30,0	2S13025	DS2
	17,5			316	42,1	3S13025	DS3
	18,7			366	58,5	4S13025	DS3
	21,2			1080	288,0	5S13025	DS8
	16,0			195	12,2	1L13032	DS2
	19,2			210	16,4	1S13032	DS1
32	20,0	6,3	12,5	298	24,8	2S13032	DS2
	22,4			319	33,2	3S13032	DS3
	24,0			351	43,9	4S13032	DS4
	27,2			1037	216,0	5S13032	DS9
	19,0			196	10,3	1L13038	DS2
	22,8			207	13,6	1S13038	DS2
38	23,7	6,3	12,5	305	21,4	2S13038	DS2
	26,6			334	29,3	3S13038	DS3
	28,5			342	36,0	4S13038	DS5
	32,3			1003	176,0	5S13038	DS10
	22,0			191	8,7	1L13045	DS2
	26,4			213	12,1	1S13045	DS2
44	27,5	6,3	12,5	305	18,5	2S13045	DS3
	30,8			325	24,6	3S13045	DS4
	33,0			333	30,3	4S13045	DS6
	37,4			983	149,0	5S13044	DS11
	25,5			191	7,5	1L13050	DS3
	30,6			233	11,4	1S13050	DS3
51	31,9	6,3	12,5	296	15,5	2S13050	DS3
	35,7			300	19,6	3S13050	DS4
	38,2			334	26,2	4S13050	DS6
	43,3			979	128,0	5S13051	DS12
	32,0			186	5,8	1L13065	DS4
	38,4			238	9,3	1S13065	DS4
64	40,0	6,3	12,5	290	12,1	2S13065	DS4
	44,8			288	15,0	3S13065	DS6
	48,0			339	21,2	4S13065	DS8
	54,4			960	100,0	5S13064	DS12
	38,0			179	4,7	1L13075	DS5
	45,6			216	7,1	1S13075	DS5
76	47,5	6,3	12,5	291	10,2	2S13075	DS6
	53,2			301	13,2	3S13075	DS7
	57,0			325	17,1	4S13075	DS8
	64,6			958	84,0	5S13076	DS13
	44,5			182	4,1	1L13090	DS7
	53,4			192	5,4	1S13090	DS6
80	55,6	6,3	12,5	280	8,4	2S13090	DS7
	62,3			304	11,4	3S13090	DS8
	66,7			323	14,5	4S13090	DS9
	75,6			948	71,0	5S13089	DS14

STEMPELFEDERN

Lo	Ln	Dorn	Hülse	Fn (N)	R N/mm	Artikelnummer	Preisgruppe
	51,0			184	3,6	1L13101	DS8
	61,2			188	4,6	1S13101	DS6
	63,7			272	7,1	2S13101	DS9
102	71,4	6,3	12,5	288	9,4	3S13101	DS10
	76,5			319	12,5	4S13101	DS11
	86,7			933	61,0	5S13102	DS15
	152,5			183	1,2	1L13303	DS20
	183,0			171	1,4	1S13303	DS19
305	190,6	6,3	12,5	240	2,1	2S13303	DS21
	213,5			256	2,8	3S13303	DS27
	228,7			328	4,3	4S13303	DS29

Lo	Ln	Dorn	Hülse	Fn (N)	R N/mm	Artikelnummer	Preisgruppe
	12,5			253	20,2	1L16025	DS2
	15,0			234	23,4	1S16025	DS2
25	15,6	8	16	463	49,4	2S16025	DS3
	17,5			568	75,7	3S16025	DS4
	18,7			738	118,0	4S16025	DS4
	16,0			230	14,4	1L16032	DS2
	19,2			293	22,9	1S16032	DS2
	20,0			445	37,1	2S16032	DS3
32	22,4	8	16	507	52,8	3S16032	DS4
	24,0			712	89,0	4S16032	DS5
	27,2			2155	449,0	5S16032	DS13
	19,0			234	12,3	1L16038	DS3
	22,8			293	19,3	1S16038	DS3
	23,7			483	33,9	2S16038	DS4
38	26,6	8	16	553	48,5	3S16038	DS4
	28,5			685	72,1	4S16038	DS6
	32,3			2069	363,0	5S16038	DS14
	22,0			233	10,6	1L16045	DS3
	26,4			301	17,1	1S16045	DS3
	27,5			495	30,0	2S16045	DS4
44	30,8	8	16	565	42,8	3S16045	DS5
	33,0			670	60,9	4S16045	DS7
	37,4			2039	309,0	5S16044	DS16
	25,5			227	8,9	1L16050	DS4
	30,6			320	15,7	1S16050	DS3
	31,9			505	26,4	2S16050	DS4
51	35,7	8	16	568	37,1	3S16050	DS6
	38,2			667	52,3	4S16050	DS7
	43,3			1958	256,0	5S16051	DS8
	32,0			224	7,0	1L16065	DS5
	38,4			274	10,7	1S16065	DS5
	40,0			492	20,5	2S16065	DS6
64	44,8	8	16	582	30,3	3S16065	DS7
	48,0			659	41,2	4S16065	DS9
	54,4			1949	203,0	5S16064	DS18

alle Maße in Millimeter

STEMPELFEDERN

Lo	Ln	Dorn	Hülse	Fn (N)	R N/mm	Artikelnummer	Preisgruppe
	38,0			220	5,8	1L16075	DS6
	45,6			304	10,0	1S16075	DS6
76	47,5	8	16	507	17,8	2S16075	DS7
	53,2			588	25,8	3S16075	DS8
	57,0			648	34,1	4S16075	DS9
	64,6			1892	166,0	5S16076	DS19
	44,5			214	4,8	1L16090	DS7
	53,5			306	8,6	1S16090	DS7
89	55,60	8	16	507	15,2	2S16090	DS8
	62,3			579	21,7	3S16090	DS9
	66,7			656	29,5	4S16090	DS10
	75,6			1856	139,0	5S16089	DS19
	51,0			204	4,0	1L16101	DS8
	61,2			318	7,8	1S16101	DS7
102	63,7	8	16	516	13,5	2S16101	DS9
	71,4			591	19,3	3S16101	DS10
	76,5			653	25,6	4S16101	DS11
	86,7			1744	114,0	5S16102	DS20
	57,5			224	3,9	1L16115	DS9
	69,0			322	7,0	1S16115	DS8
115	71,9	8	16	518	12,0	2S16115	DS9
	80,5			587	17,0	3S16115	DS11
	86,2			656	22,8	4S16115	DS12
	97,7			1811	105,0	5S16115	DS21
127	107,9	8	16	1791	94,0	5S16127	DS22
152	129,2	8	16	1573	69,0	5S16152	DS24
	152,5			229	1,5	1L16303	DS21
	183,0			305	2,5	1S16303	DS21
305	190,6	8	16	549	4,8	2S16303	DS22
	213,5			650	7,1	3S16303	DS28
	228,7			641	8,4	4S16303	DS29
	259,2			1693	37,0	5S16305	DS34

STEMPELFEDERN

Lo	Ln	Dorn	Hülse	Fn (N)	R N/mm	Artikelnummer	Preisgruppe
	12,5			401	32,1	1L19025	DS3
	15,0			558	55,8	1S19025	DS3
25	15,6	10	20	919	98,0	2S19025	DS3
	17,5			1620	216,0	3S19025	DS5
	18,7			1831	293,0	4S19025	DS6
	16,0			395	24,7	1L19032	DS3
	19,2			576	45,0	1S19032	DS3
32	20,0	10	20	871	72,6	2S19032	DS4
	22,4			1613	168,0	3S19032	DS6
	24,0			1792	224,0	4S19032	DS7
	19,0			393	20,7	1L19038	DS3
	22,8			506	33,3	1S19038	DS3
38	23,7	10	20	798	56,0	2S19038	DS4
	26,6			1471	129,0	3S19038	DS6
	28,5			1682	177,0	4S19038	DS7
	22,0			392	17,8	1L19045	DS4
	26,4			528	30,0	1S19045	DS4
44	27,5	10	20	784	47,5	2S19045	DS6
	30,8			1478	112,0	3S19045	DS7
	33,0			1639	149,0	4S19045	DS8
	37,4			2983	452,0	5S19044	DS17
	25,5			390	15,3	1L19050	DS4
	30,6			500	24,5	1S19050	DS4
51	31,9	10	20	798	41,7	2S19050	DS6
	35,7			1438	94,0	3S19050	DS8
	38,2			1632	128,0	4S19050	DS9
	43,3			2892	378,0	5S19051	DS18
	32,0			387	12,1	1L19065	DS6
	38,4			512	20,0	1S19065	DS6
64	40,0	10	20	775	32,3	2S19065	DS7
	44,8			1384	72,1	3S19065	DS9
	48,0			1584	99,0	4S19065	DS10
	54,4			2890	301,0	5S19064	DS19
	38,0			388	10,2	1L19075	DS7
	45,6			486	16,0	1S19075	DS6
76	47,5	10	20	715	25,1	2S19075	DS8
	53,2			1361	59,7	3S19075	DS10
	57,0			1552	81,7	4S19075	DS11
	64,6			2816	247,0	5S19076	DS21
	44,5			383	8,6	1L19090	DS8
	53,5			498	14,0	1S19090	DS8
89	55,6	10	20	734	22,0	2S19090	DS9
	62,3			1348	50,5	3S19090	DS11
	66,7			1546	69,5	4S19090	DS13
	75,6			2777	208,0	5S19089	DS23

alle Maße in Millimeter

STEMPELFEDERN

Lo	Ln	Dorn	Hülse	Fn (N)	R N/mm	Artikelnummer	Preisgruppe
	51,0			383	7,5	1L19101	DS9
	61,2			490	12,0	1S19101	DS8
102	63,7	10	20	757	19,8	2S19101	DS10
	71,4			1353	44,2	3S19101	DS12
	76,5			1545	60,6	4S19101	DS14
	86,7			2876	188,0	5S19102	DS25
	57,5			385	6,7	1L19115	DS10
	69,0			501	10,9	1S19115	DS10
115	71,9	10	20	781	18,1	2S19115	DS11
	80,5			1325	38,4	3S19115	DS14
	86,2			1524	53,0	4S19115	DS16
	97,7			2743	159,0	5S19115	DS28
	63,5			387	6,1	1L19126	DS11
	76,2			483	9,5	1S19126	DS11
127	79,4	10	20	791	16,6	2S19126	DS12
	88,9			1299	34,1	3S19126	DS16
	95,2			1508	47,5	4S19126	DS18
	107,9			2781	146,0	5S19127	DS29
	69,5			382	5,5	1L19140	DS12
	83,4			467	8,4	1S19140	DS12
139	86,9	10	20	787	15,1	2S19140	DS13
	97,3			1293	31,0	3S19140	DS17
	104,2			1494	43,0	4S19140	DS19
	76,0			388	5,1	1L19151	DS12
	91,2			456	7,5	1S19151	DS12
152	95,0	10	20	502	13,2	2S19151	DS15
	106,4			1286	28,2	3S19151	DS18
	114,0			1482	39,0	4S19151	DS20
	129,2			2759	121,0	5S19152	DS30
	152,5			381	2,5	1L19303	DS27
	183,0			488	4,0	1S19303	DS27
305	190,6	10	20	698	6,1	2S19303	DS29
	213,5			1373	15,0	3S19303	DS31
	228,7			1617	21,2	4S19303	DS33
	259,2			2745	60,0	5S19305	DS37

STEMPELFEDERN

Lo	Ln	Dorn	Hülse	Fn (N)	R N/mm	Artikelnummer	Preisgruppe
	12,5			659	52,7	1L26025	DS3
	15,0			1000	100,0	1S26025	DS3
25	15,6	12,5	25,5	1378	147,0	2S26025	DS4
	17,5			2813	375,0	3S26025	DS6
	18,7			3074	488,0	4S26025	DS7
	16,0			640	40,0	1L26032	DS4
	19,2			1028	80,3	1S26032	DS4
32	20,0	12,5	25,5	1416	118,0	2S26032	DS1
	22,4			2851	297,0	3S26032	DS7
	24,0			2995	374,4	4S26032	DS7
	19,0			633	33,3	1L26038	DS6
	22,8			942	62,0	1S26038	DS6
38	23,7	12,5	25,5	1325	93,0	2S26038	DS6
	26,6			2497	219,0	3S26038	DS8
	28,5			3287	346,0	4S26038	DS8
	22,0			629	28,6	1L26045	DS7
	26,4			931	52,9	1S26045	DS6
44	27,5	12,5	25,5	1333	80,8	2S26045	DS7
	30,8			2468	187,0	3S26045	DS9
	33,0			2684	244,0	4S26045	DS4
	37,4			7643	1158,0	5S25044	DS20
	25,5			630	24,7	1L26050	DS8
	30,6			898	44,0	1S26050	DS7
51	31,9	12,5	25,5	1312	68,6	2S26050	DS8
	35,7			2387	156,0	3S26050	DS10
	38,2			2646	207,5	4S26050	DS11
	43,3			7137	933,0	5S25051	DS21
	32,0			621	19,4	1L26065	DS10
	38,4			901	35,2	1S26065	DS9
64	40,0	12,5	25,5	1272	53,0	2S26065	DS9
	44,8			2362	123,0	3S26065	DS11
	48,0			2576	161,0	4S26065	DS13
	54,4			7008	730,0	5S25064	DS22
	38,0			619	16,3	1L26075	DS11
	45,6			851	28,0	1S26075	DS11
76	47,5	12,5	25,5	1231	43,2	2S26075	DS11
	53,2			2257	99,0	3S26075	DS13
	57,0			2485	130,8	4S26075	DS15
	64,6			6338	556,0	5S25076	DS24
	44,5			619	13,9	1L26090	DS13
	53,5			854	24,0	1S26090	DS12
89	55,6	12,5	25,5	1275	38,2	2S26090	DS13
	62,3			2243	84,0	3S26090	DS15
	66,7			2459	110,5	4S26090	DS17
	75,6			6168	462,0	5S25089	DS26

alle Maße in Millimeter

STEMPELFEDERN

Lo	Ln	Dorn	Hülse	Fn (N)	R N/mm	Artikelnummer	Preisgruppe
	51,0			617	12,1	1L26101	DS14
	61,2			861	21,1	1S26101	DS13
102	63,7	12,5	25,5	1262	33,0	2S26101	DS14
	71,4			2234	73,0	3S26101	DS16
	76,5			2456	96,3	4S26101	DS19
	86,7			5967	390,0	5S25102	DS28
	57,5			621	10,8	1L26115	DS16
	69,0			860	18,7	1S26115	DS16
115	71,9	12,5	25,5	1208	28,0	2S26115	DS16
	80,5			2243	65,0	3S26115	DS18
	86,2			2464	85,7	4S26115	DS20
	97,7			6210	360,0	5S25115	DS29
	63,5			622	9,8	1L26126	DS17
	76,2			848	16,7	1S26126	DS17
127	79,4	12,5	25,5	1233	25,9	2S26126	DS18
	88,9			2198	57,7	3S26126	DS20
	95,2			2423	76,3	4S26126	DS21
	107,9			6210	326,0	5S25127	DS30
	69,5			619	8,9	1L26140	DS19
	83,4			851	15,3	1S26140	DS18
139	86,9	12,5	25,5	1209	23,2	2S26140	DS19
	97,3			2198	52,7	3S26140	DS20
	104,2			2415	69,5	4S26140	DS22
	76,0			616	8,1	1L26151	DS20
	91,2			851	14,0	1S26151	DS19
152	95,0	12,5	25,5	1186	20,8	2S26151	DS20
	106,4			2180	47,8	3S26151	DS21
	114,0			2413	63,5	4S26151	DS23
	129,2			5814	255,0	5S25152	DS31
	89,0			614	6,9	1L26176	DS21
	106,8			890	12,5	1S26176	DS20
178	111,2	12,5	25,5	1188	17,8	2S26176	DS22
	124,6			2189	41,0	3S26176	DS23
	133,5			2399	53,9	4S26176	DS25
	151,3			6141	230,0	5S25178	DS33
	101,5			619	6,1	1L26202	DS23
	121,8			844	10,4	1S26202	DS22
203	126,9	12,5	25,5	1203	15,8	2S26202	DS23
	142,1			2180	35,8	3S26202	DS26
	152,2			2385	47,0	4S26202	DS27
	172,5			6151	202,0	5S25203	DS34
	152,5			610	4,0	1L26303	DS31
	183,0			854	7,0	1S26303	DS31
305	190,6	12,5	25,5	1167	10,2	2S26303	DS23
	213,5			2095	22,9	3S26303	DS33
	228,7			2356	30,9	4S26303	DS33
	259,2			6222	136,0	5S25305	DS38

STEMPELFEDERN

Lo	Ln	Dorn	Hülse	Fn (N)	R N/mm	Artikelnummer	Preisgruppe
	19,0			832	34,8	1L32038	DS8
	22,8			1429	94,0	1S32038	DS7
38	23,7	16	32	2636	185,0	2S32038	DS8
	26,6			4423	388,0	3S32038	DS10
	28,5			5018	528,2	4S32038	DS5
	22,0			825	37,5	1L32045	DS9
	26,4			1399	79,5	1S32045	DS8
44	27,5	16	32	2607	158,0	2S32045	DS9
	30,8			4277	324,0	3S32045	DS12
	33,0			4668	424,4	4S32045	DS13
	37,4			8580	1300,0	5S32044	DS28
	25,5			824	32,3	1L32050	DS10
	30,6			1367	67,0	1S32050	DS9
51	31,9	16	32	2563	134,0	2S32050	DS10
	35,7			4162	272,0	3S32050	DS13
	38,2			4501	353,0	4S32050	DS15
	43,3			8798	1150,0	5S32051	DS29
	32,0			813	25,4	1L32065	DS12
	38,4			1357	53,0	1S32065	DS11
64	40,0	16	32	2376	99,0	2S32065	DS12
	44,8			4070	212,0	3S32065	DS15
	48,0			4307	269,2	4S32065	DS18
	54,4			8515	887,0	5S32064	DS30
	38,0			809	21,3	1L32075	DS13
	45,6			1338	44,0	1S32075	DS13
76	47,5	16	32	2294	80,5	2S32075	DS14
	53,2			3922	172,0	3S32075	DS17
	57,0			4152	218,5	4S32075	DS19
	64,6			8356	733,0	5S32076	DS31
	44,5			805	18,1	1L32090	DS16
	53,5			1324	37,2	1S32090	DS15
89	55,6	16	32	2306	69,1	2S32090	DS16
	62,3			3765	141,0	3S32090	DS19
	66,7			4012	180,3	4S32090	DS21
	75,6			8170	612,0	5S32089	DS32
	51,0			806	15,8	1L32101	DS17
	61,2			1306	32,0	1S32101	DS8
102	63,7	16	32	2249	58,8	2S32101	DS17
	71,4			3733	122,0	3S32101	DS20
	76,5			3953	155,0	4S32101	DS22
	86,7			8323	544,0	5S32102	DS33
	57,5			799	13,9	1L32115	DS19
	69,0			1334	29,0	1S32115	DS19
115	71,9	16	32	2221	51,5	2S32115	DS20
	80,5			3692	107,0	3S32115	DS22
	86,2			4025	140,0	4S32115	DS23
	97,7			8522	494,0	5S32115	DS34

alle Maße in Millimeter

STEMPELFEDERN

Lo	Ln	Dorn	Hülse	Fn (N)	R N/mm	Artikelnummer	Preisgruppe
	63,5			800	12,6	1L32126	DS21
	76,2			1270	25,0	1S32126	DS20
127	79,4	16	32	2134	44,8	2S32126	DS21
	88,9			3534	93,0	3S32126	DS24
	95,2			3937	124,0	4S32126	DS25
	107,9			8230	432,0	5S32127	DS35
	69,5			792	11,4	1L32140	DS21
	83,4			1279	23,0	1S32140	DS21
139	86,9	16	32	2205	42,3	2S32140	DS22
	97,3			3586	86,0	3S32140	DS25
	104,2			3898	112,0	4S32140	DS27
	76,0			798	10,5	1L32151	DS22
	91,2			1307	21,5	1S32151	DS22
152	95,0	16	32	2155	37,8	2S32151	DS23
	106,4			3557	78,0	3S32151	DS27
	114,0			3876	102,0	4S32151	DS28
	129,2			8117	356,0	5S32152	DS37
	89,0			792	8,9	1L32176	DS24
	106,8			1296	18,2	1S32176	DS24
178	111,2	16	32	2169	32,5	2S32176	DS25
	124,6			3588	67,2	3S32176	DS29
	133,5			3925	88,2	4S32176	DS30
	151,3			8117	304,0	5S32178	DS38
	101,5			792	7,8	1L32202	DS26
	121,8			1283	15,8	1S32202	DS25
203	126,9	16	32	2200	28,9	2S32202	DS18
	142,1			3599	59,1	3S32202	DS31
	152,2			3857	76,0	4S32202	DS31
	172,5			8069	265,0	5S32203	DS38
	127,0			787	6,2	1L32252	DS28
	152,4			1270	12,5	1S32252	DS27
254	158,7	16	32	2038	21,4	2S32252	DS29
	177,8			3536	46,4	3S32252	DS32
	190,5			3861	60,8	4S32252	DS33
	215,9			8153	214,0	5S32254	DS39
	152,5			793	5,2	1L32303	DS33
	183,0			1257	10,3	1S32303	DS32
305	190,6	16	32	2093	18,3	2S32303	DS33
	213,5			3477	38,0	3S32303	DS35
	228,7			3736	49,0	4S32303	DS35
	259,2			8098	177,0	5S32305	DS41

STEMPELFEDERN

Lo	Ln	Dorn	Hülse	Fn (N)	R N/mm	Artikelnummer	Preisgruppe
	25,5			1295	50,8	1L38050	DS12
	30,6			1877	92,0	1S38050	DS11
51	31,9	20	40	3473	181,6	2S38050	DS13
	35,7			5355	350,0	3S38050	DS17
	38,2			8007	628,0	4S38050	DS19
	32,0			1270	39,7	1L38065	DS15
	38,4			1869	73,0	1S38065	DS14
64	40,0	20	40	3360	140,0	2S38065	DS16
	44,8			5165	269,0	3S38065	DS19
	48,0			7792	487,0	4S38065	DS20
	54,4			11789	1228,0	5S38064	DS33
	38,0			1258	33,1	1L38075	DS18
	45,6			1915	63,0	1S38075	DS18
76	47,5	20	40	3078	108,0	2S38075	DS19
	53,2			4993	219,0	3S38075	DS21
	57,0			7201	379,0	4S38075	DS22
	64,6			11594	1017,0	5S38076	DS33
	44,5			1250	28,1	1L38090	DS20
	53,5			1816	51,0	1S38090	DS20
89	55,6	20	40	3027	90,7	2S38090	DS20
	62,3			5073	190,0	3S38090	DS23
	66,7			7142	321,0	4S38090	DS25
	75,6			11748	880,0	5S38089	DS33
	51,0			1250	24,5	1L38101	DS22
	61,2			1754	43,0	1S38101	DS21
102	63,7	20	40	3098	81,0	2S38101	DS22
	71,4			4988	163,0	3S38101	DS25
	76,5			7166	281,0	4S38101	DS28
	86,7			11659	762,0	5S38102	DS35
	57,5			1242	21,6	1L38115	DS24
	69,0			1822	39,6	1S38115	DS23
115	71,9	20	40	3096	71,8	2S38115	DS24
	80,5			4899	142,0	3S38115	DS28
	86,2			7044	245,0	4S38115	DS30
	97,7			11713	679,0	5S38115	DS36
	63,5			1238	19,5	1L38126	DS25
	76,2			1880	37,0	1S38126	DS25
127	79,4	20	40	2986	62,7	2S38126	DS25
	88,9			4877	128,0	3S38126	DS29
	95,2			7017	221,0	4S38126	DS31
	107,9			11849	622,0	5S38127	DS37
	69,5			1237	17,8	1L38140	DS27
	83,4			1779	32,0	1S38140	DS26
139	86,9	20	40	2997	57,5	2S38140	DS27
	97,3			4796	115,0	3S38140	DS30
	104,2			6786	195,0	4S38140	DS32

alle Maße in Millimeter

STEMPELFEDERN

Lo	Ln	Dorn	Hülse	Fn (N)	R N/mm	Artikelnummer	Preisgruppe
	76,0			1239	16,3	1L38151	DS28
	91,2			1702	28,0	1S38151	DS27
152	95,0	20	40	2941	51,6	2S38151	DS28
	106,4			4788	105,0	3S38151	DS31
	114,0			6384	168,0	4S38151	DS33
	129,2			11605	509,0	5S38152	DS38
160	100,0	20	40	2850	47,5	2S38160	DS29
	89,0			1228	13,8	1L38176	DS29
	106,8			1794	25,2	1S38176	DS29
178	111,2	20	40	2944	44,1	2S38176	DS30
	124,6			4753	89,0	3S38176	DS32
	133,5			6675	150,0	4S38176	DS33
	151,3			11454	429,0	5S38178	DS39
	101,5			1228	12,1	1L38202	DS31
	121,8			1843	22,7	1S38202	DS30
203	126,9	20	40	2794	36,7	2S38202	DS31
	142,1			4689	77,0	3S38202	DS33
	152,2			6699	132,0	4S38202	DS34
	172,5			11388	374,0	5S38203	DS39
	127,0			1232	9,7	1L38252	DS33
	152,4			1727	17,0	1S38252	DS33
254	158,7	20	40	2867	30,1	2S38252	DS33
	177,8			4648	61,0	3S38252	DS34
	190,5			6795	107,0	4S38252	DS36
	215,9			11278	296,0	5S38254	DS40
	152,5			1220	8,0	1L38303	DS34
	183,0			1806	14,8	1S38303	DS34
305	190,6	20	40	2814	24,6	2S38303	DS35
	213,5			4667	51,0	3S38303	DS36
	228,7			6695	87,8	4S38303	DS37
	259,2			11255	246,0	5S38305	DS42

STEMPELFEDERN

Lo	Ln	Dorn	Hülse	Fn (N)	R N/mm	Artikelnummer	Preisgruppe
	32,0			2566	80,2	1L51065	DS23
	38,4			3994	156,0	1S51065	DS23
64	40,0	25	50	5016	209,0	2S51065	DS24
	44,8			7930	413,0	3S51065	DS27
	48,0			11344	709,0	4S51065	DS29
	54,4			19008	1980,0	5S50064	DS37
	38,0			2542	66,9	1L51075	DS25
	45,6			3800	125,0	1S51075	DS24
76	47,5	25	50	4788	168,0	2S51075	DS26
	53,2			7729	339,0	3S51075	DS29
	57,0			10868	572,0	4S51075	DS31
	64,6			20645	1811,0	5S50076	DS38
	44,5			2519	56,6	1L51090	DS27
	53,5			3880	109,0	1S51090	DS26
89	55,6	25	50	4673	140,0	2S51090	DS28
	62,3			7690	288,0	3S51090	DS30
	66,7			10569	475,0	4S51090	DS33
	75,6			18824	1410,0	5S50089	DS38
	51,0			2514	49,3	1L51101	DS28
	61,2			3835	94,0	1S51101	DS27
102	63,7	25	50	4552	119,0	2S51101	DS29
	71,4			7497	245,0	3S51101	DS32
	76,5			10328	405,0	4S51101	DS33
	86,7			18590	1215,0	5S50102	DS38
	57,5			2501	43,5	1L51115	DS30
	69,0			3726	81,0	1S51115	DS29
115	71,9	25	50	4571	106,0	2S51115	DS30
	80,5			7418	215,0	3S51115	DS33
	86,2			10120	352,0	4S51115	DS34
	97,7			18561	1076,0	5S50115	DS39
	63,5			2496	39,3	1L51126	DS31
	76,2			3607	71,0	1S51126	DS30
127	79,4	25	50	4620	97,0	2S51126	DS31
	88,9			7315	192,0	3S51126	DS26
	95,2			10033	316,0	4S51126	DS35
	107,9			18440	968,0	5S50127	DS40
	69,5			2488	35,8	1L51140	DS32
	83,4			3697	66,5	1S51140	DS31
139	86,9	25	50	4535	87,0	2S51140	DS33
	97,3			7006	168,0	3S51140	DS34
	104,2			10043	289,0	4S51140	DS36
	76,0			2493	32,8	1L51151	DS32
	91,2			3648	60,0	1S51151	DS32
152	95,0	25	50	4560	80,0	2S51151	DS33
	106,4			7022	154,0	3S51151	DS35
	114,0			9082	239,0	4S51151	DS36
	129,2			18377	806,0	5S50152	DS41
160	100,0	25	50	4560	76,0	2S51160	DS34

alle Maße in Millimeter

STEMPELFEDERN

Lo	Ln	Dorn	Hülse	Fn (N)	R N/mm	Artikelnummer	Preisgruppe
	89,0			2474	27,8	1L51176	DS33
	106,8			3702	52,0	1S51176	DS33
178	111,2	25	50	4639	69,5	2S51176	DS34
	124,6			7156	134,0	3S51176	DS36
	133,5			9612	216,0	4S51176	DS38
	151,3			18637	698,0	5S50178	DS42
	101,5			2456	24,2	1L51202	DS34
	121,8			3573	44,0	1S51202	DS34
203	126,9	25	50	4552	59,8	2S51202	DS35
	142,1			7125	117,0	3S51202	DS37
	152,2			9490	187,0	4S51202	DS38
	172,5			18635	612,0	5S50203	DS43
229	137,4	25	50	3499	38,2	1S51229	DS35
	143,1			4371	50,9	2S51229	DS37
	127,0			2438	19,2	1L51252	DS36
	152,4			3556	35,0	1S51252	DS36
254	158,7	25	50	4181	43,9	2S51252	DS38
	177,8			6782	89,0	3S51252	DS39
	190,5			9716	153,0	4S51252	DS40
	215,9			17983	472,0	5S50254	DS44
	152,5			2440	16,0	1L51303	DS38
	183,0			3477	28,5	1S51303	DS38
305	190,6	25	50	4415	38,6	2S51303	DS39
	213,5			6680	73,0	3S51303	DS40
	228,7			9684	127,0	4S51303	DS41
	259,2			17751	388,0	5S50305	DS46

STEMPELFEDERN

Lo	Ln	Dorn	Hülse	Fn (N)	R N/mm	Artikelnummer	Preisgruppe
	38,0			2196	57,8	1L63075	DS33
	45,6			5746	189,0	1S63075	DS32
76	47,5	38	63	8892	312,0	2S63075	DS33
	53,2			14364	630,0	3S63075	DS36
	57,0			15998	842,0	4S63075	DS38
	44,5			2287	51,4	1L63090	DS33
	53,5			5625	158,0	1S63090	DS33
89	55,6	38	63	8678	260,0	2S63090	DS34
	62,3			12950	485,0	3S63090	DS37
	66,7			16154	726,0	4S63090	DS39
	75,6			27003	1517,0	5S63089	DS43
	51,0			2264	44,4	1L63101	DS35
	61,2			5345	131,0	1S63101	DS34
102	63,7	38	63	8453	221,0	2S63101	DS35
	71,4			13280	434,0	3S63101	DS38
	76,5			16728	656,0	4S63101	DS39
	86,7			27078	1295,0	5S63102	DS44
	57,5			2392	41,6	1L63115	DS36
	69,0			5336	116,0	1S63115	DS35
115	71,9	38	63	8064	187,0	2S63115	DS36
	80,5			13248	384,0	3S63115	DS38
	86,2			15353	534,0	4S63115	DS40
	97,7			26825	1070,0	5S63115	DS44
	63,5			2108	33,2	1L63126	DS36
	76,2			5232	103,0	1S63126	DS36
127	79,4	38	63	8001	168,0	2S63126	DS37
	88,9			13297	349,0	3S63126	DS38
	95,2			15240	480,0	4S63126	DS40
	107,9			26732	979,0	5S63127	DS44
	76,0			2082	27,4	1L63151	DS38
	91,2			5125	84,3	1S63151	DS38
152	95,0	38	63	7752	136,0	2S63151	DS38
	106,4			12586	276,0	3S63151	DS39
	114,0			15048	396,0	4S63151	DS41
	129,2			26505	775,0	5S63152	DS45
160	100,0	38	63	7680	128,0	2S63160	DS39
	89,0			2136	34,0	1L63176	DS39
	106,8			5091	71,5	1S63176	DS38
178	111,2	38	63	7610	114,0	2S63176	DS39
	124,6			12656	237,0	3S63176	DS40
	133,5			14908	335,0	4S63176	DS43
	151,3			26353	630,0	5S63178	DS46
	101,5			2132	21,0	1L63202	DS40
	121,8			5010	61,7	1S63202	DS39
203	126,9	38	63	7613	100,0	2S63202	DS40
	142,1			12789	210,0	3S63202	DS41
	152,2			15073	297,0	4S63202	DS44
	154,5			26490	546,0	5S63203	DS47
229	143,1	38	63	7660	89,2	2S63229	DS41

alle Maße in Millimeter

STEMPELFEDERN

Lo	Ln	Dorn	Hülse	Fn (N)	R N/mm	Artikelnummer	Preisgruppe
	127,0			2083	16,4	1L63252	DS41
	152,4			4775	47,0	1S63252	DS41
254	158,7	38	63	7468	78,4	2S63252	DS42
	177,8			12573	165,0	3S63252	DS43
	190,5			14923	235,0	4S63252	DS45
	215,9			26323	423,0	5S63254	DS48
	152,5			2074	13,6	1L63303	DS43
	183,0			4660	38,2	1S63303	DS43
305	190,6	38	63	7400	64,7	2S63303	DS43
	213,5			12261	134,0	3S63303	DS44
	228,7			14793	194,0	4S63303	DS46
	259,2			26079	349,0	5S63305	DS48
315	252,2	38	63	7418	62,8	2S63315	DS43
400	351,5	38	63	7275	48,5	2S63400	DS45

BESUCHEN SIE UNSEREN WEBSHOP



STEMPELFEDERN SCHWARZ

Lo	Ln	Dorn	Hülse	Fn (N)	R N/mm	Artikelnummer	Preisgruppe
20	17,8				580,0	BK10020	DS23
30	26,5	5	10	1250	360,0	BK10030	DS27
40	35,2				260,0	BK10040	DS29
50	44,0				200,0	BK10050	DS30
20	17,6				850,0	BK13020	DS25
30	26,7	6,3	12,5	2000	590,0	BK13030	DS27
40	35,0				400,0	BK13040	DS30
50	44,0				320,0	BK13050	DS31
20	17,9				1650,0	BK16020	DS23
35	31,2				920,0	BK16035	DS31
50	44,0	8	16	3500	580,0	BK16050	DS32
75	66,5				410,0	BK16075	DS33
100	87,5				280,0	BK16100	DS34
25	22,8				2270,0	BK19025	DS32
40	35,7				1160,0	BK19040	DS33
50	44,0	10	19	5000	830,0	BK19050	DS33
75	65,0				500,0	BK19075	DS34
100	86,0				360,0	BK19100	DS35
30	27,8				4550,0	BK25030	DS33
50	45,0				2000,0	BK25050	DS34
60	53,5	12,5	25	10000	1500,0	BK25060	DS35
75	67,0				1250,0	BK25075	DS35
100	88,9				900,0	BK25100	DS37
125	111,0				710,0	BK25125	DS38
35	32,2				5360,0	BK32035	DS36
50	45,0				3000,0	BK32050	DS38
75	66,0	16	32	15000	1670,0	BK32075	DS38
100	87,5				1200,0	BK32100	DS40
125	109,0				940,0	BK32125	DS41
150	131,5				810,0	BK32150	DS43
40	36,5				5710,0	BK38040	DS40
50	45,0				4000,0	BK38050	DS41
75	66,0	20	38	20000	2220,0	BK38075	DS42
100	87,0				1540,0	BK38100	DS43
150	131,0				1050,0	BK38150	DS44
200	173,0				740,0	BK38200	DS45
60	52,4				4605,0	BK50060	DS44
75	66,1				3932,0	BK50075	DS44
100	86,8	25	50	35000	2650,0	BK50100	DS45
125	107,5				2000,0	BK50125	DS45
150	128,2				1605,0	BK50150	DS46
200	170,0				1167,0	BK50200	DS46

STEMPELFEDERN SCHWARZ DUPLEX

Lo	Ln	Dorn	Hülse	Fn (N)	R N/mm	Artikel- nummer	Preisgruppe
35	32,0				6280,0	BK32035-D	DS41
50	44,8	8	32	18500	3580,0	BK32050-D	DS42
75	66,0				2080,0	BK32075-D	DS43
100	87,5				1480,0	BK32100-D	DS44
40	36,4				6880,0	BK38040-D	DS43
50	44,8	10	38	25000	4830,0	BK38050-D	DS44
75	65,8				2720,0	BK38075-D	DS45
100	86,8				1900,0	BK38100-D	DS46
60	52,6				6105,0	BK50060-D	DS46
75	66,3	12,5	50	45000	5182,0	BK50075-D	DS46
100	87,3				3550,0	BK50100-D	DS47
125	108,4				2710,0	BK50125-D	DS47

STEMPELFEDERN GOLDFARBEN

Lo	Ln	Dorn	Hülse	Fn (N)	R N/mm	Artikelnummer	Preisgruppe
25	21,7			167	543	6S10025	DS5
30	26,1			130	507	6S10030	DS5
35	30,4			113	514	6S10035	DS6
40	34,8	5	10	98	510	6S10040	DS7
45	39,1			86	503	6S10045	DS7
50	43,5			79	514	6S10050	DS8
55	47,8			71	508	6S10055	DS9
60	52,2			67	523	6S10060	DS10
25	21,7			231	751	6S12025	DS5
30	26,1			185	722	6S12030	DS6
35	30,4			158	719	6S12035	DS7
40	34,8	6	12	124	645	6S12040	DS7
45	39,1			118	690	6S12045	DS8
50	43,5			107	696	6S12050	DS9
55	47,8			96	686	6S12055	DS10
60	52,2			87	679	6S12060	DS11
30	26,1			329	1283	6S14030	DS8
35	30,4			276	1256	6S14035	DS8
40	34,8			234	1217	6S14040	DS9
45	39,1	7	14	200	1170	6S14045	DS10
50	43,5			178	1157	6S14050	DS10
55	47,8			158	1130	6S14055	DS11
60	52,2			144	1123	6S14060	DS13
30	26,1			456	1778	6S16030	DS12
35	30,4			387	1761	6S16035	DS12
40	34,8			334	1737	6S16040	DS13
45	39,1	8	16	291	1702	6S16045	DS14
50	43,5			258	1677	6S16050	DS15
55	47,8			234	1673	6S16055	DS16
60	52,2			215	1677	6S16060	DS16
30	26,1			587	2289	6S18030	DS12
35	30,4			482	2193	6S18035	DS13
40	34,8			428	2226	6S18040	DS14
45	39,1	9	18	368	2153	6S18045	DS16
50	43,5			322	2093	6S18050	DS17
55	47,8			288	2059	6S18055	DS18
60	52,2			267	2083	6S18060	DS19

STEMPELFEDERN GOLDFARBEN

Lo	Ln	Dorn	Hülse	Fn (N)	R N/mm	Artikelnummer	Preisgruppe
30	26,1			2691	690	6S20030	DS13
35	30,4			2630	578	6S20035	DS14
40	34,8			2605	501	6S20040	DS16
45	39,1			2586	442	6S20045	DS17
50	43,5			2574	396	6S20050	DS19
55	47,8			2567	359	6S20055	DS19
60	52,2	10	20	2558	328	6S20060	DS20
65	56,5			2560	303	6S20065	DS21
70	60,9			2557	281	6S20070	DS22
75	65,2			2564	263	6S20075	DS23
80	69,6			2569	247	6S20080	DS23
90	78,3			2562	219	6S20090	DS25
100	87,0			2574	198	6S20100	DS27
125	108,7			2568	158	6S20125	DS30
150	130,5			2555	131	6S20150	DS32
30	26,1			3803	975	6S22030	DS13
35	30,4			3617	795	6S22035	DS15
40	34,8			3292	633	6S22040	DS17
45	39,1			3282	561	6S22045	DS18
50	43,5			3582	551	6S22050	DS19
55	47,8			3153	441	6S22055	DS20
60	52,2	11	22	3276	420	6S22060	DS21
65	56,5			3304	391	6S22065	DS22
70	60,9			3240	356	6S22070	DS23
75	65,2			3247	333	6S22075	DS24
80	69,6			3370	324	6S22080	DS25
90	78,3			3229	276	6S22090	DS26
100	87,0			3289	253	6S22100	DS28
125	108,7			3234	199	6S22125	DS30
150	130,5			3237	166	6S22150	DS32
35	30,4			6188	1360	6S25035	DS16
40	34,8			4956	953	6S25040	DS17
45	39,1			4896	837	6S25045	DS19
50	43,5			4856	747	6S25050	DS19
55	47,8			4819	674	6S25055	DS20
60	52,2			4797	615	6S25060	DS21
65	56,5	12,5	25	4783	566	6S25065	DS22
70	60,9			4768	524	6S25070	DS23
75	65,2			4768	489	6S25075	DS24
80	69,6			4763	458	6S25080	DS25
90	78,3			4715	403	6S25090	DS26
100	87,0			4732	364	6S25100	DS28
125	108,7			4713	290	6S25125	DS30
150	130,5			4661	239	6S25150	DS33
175	152,2			4664	205	6S25175	DS34

STEMPELFEDERN GOLDFARBEN

Lo	Ln	Dorn	Hülse	Fn (N)	R N/mm	Artikelnummer	Preisgruppe
35	30,4			7253	1594	6S27035	DS18
40	34,8			5980	1150	6S27040	DS19
45	39,1			5774	987	6S27045	DS20
50	43,5			5701	877	6S27050	DS21
55	47,8			5670	793	6S27055	DS22
60	52,2			5647	724	6S27060	DS23
65	56,5			5636	667	6S27065	DS24
70	60,9	13,5	27	5624	618	6S27070	DS25
75	65,2			5616	576	6S27075	DS26
80	69,6			5606	539	6S27080	DS27
90	78,3			5581	477	6S27090	DS29
100	87,0			5564	428	6S27100	DS30
125	108,7			5509	339	6S27125	DS32
150	130,5			5480	281	6S27150	DS34
175	152,2			5460	240	6S27175	DS35
35	30,4			6761	1486	6S30035	DS20
40	34,8			6750	1298	6S30040	DS21
45	39,1			6587	1126	6S30045	DS22
50	43,5			6526	1004	6S30050	DS23
55	47,8			6528	913	6S30055	DS24
60	52,2			6529	837	6S30060	DS26
65	56,5			6498	769	6S30065	DS27
70	60,9	15	30	6488	713	6S30070	DS28
75	65,2			6474	664	6S30075	DS29
80	69,6			6469	622	6S30080	DS29
90	78,3			6435	550	6S30090	DS30
100	87,0			6422	494	6S30100	DS32
125	108,7			6354	391	6S30125	DS34
150	130,5			6338	325	6S30150	DS35
175	152,2			6325	278	6S30175	DS36
200	174,0			6318	243	6S30200	DS37
45	39,1			8073	1380	6S35045	DS25
50	43,5			7657	1178	6S35050	DS26
55	47,8			7600	1063	6S35055	DS27
60	52,2			7550	968	6S35060	DS29
65	56,5			7521	890	6S35065	DS29
70	60,9			7571	832	6S35070	DS30
75	65,2	17,5	35	7615	781	6S35075	DS31
80	69,6			7727	743	6S35080	DS31
90	78,3			7640	653	6S35090	DS33
100	87,0			7605	585	6S35100	DS33
125	108,7			7540	464	6S35125	DS35
150	130,5			7020	360	6S35150	DS37
175	152,2			7053	310	6S35175	DS38
200	174,0			7020	270	6S35200	DS38

alle Maße in Millimeter

STEMPELFEDERN GOLDFARBEN

Lo	Ln	Dorn	Hülse	Fn (N)	R N/mm	Artikelnummer	Preisgruppe
45	39,1			10706	1830	6S40045	DS28
50	43,5			10270	1580	6S40050	DS29
55	47,8			10260	1435	6S40055	DS30
60	52,2			10608	1360	6S40060	DS30
65	56,5			10368	1227	6S40065	DS31
70	60,9			10347	1137	6S40070	DS32
75	65,2	20	40	10325	1059	6S40075	DS33
80	69,6			10338	994	6S40080	DS33
90	78,3			10308	881	6S40090	DS34
100	87,0			10010	770	6S40100	DS35
125	108,7			10140	624	6S40125	DS36
150	130,5			10062	516	6S40150	DS38
175	152,2			10056	442	6S40175	DS39
200	174,0			10010	385	6S40200	DS39
45	39,1			13291	2272	6S40045-D	DS38
55	47,8	10	40	12827	1794	6S40055-D	DS36
75	65,2			12890	1322	6S40075-D	DS35
100	87,0			12584	968	6S40100-D	DS39
55	47,8			16409	2295	6S50055	DS34
60	52,2			16731	2145	6S50060	DS34
65	56,5			16038	1898	6S50065	DS35
70	60,9			15425	1695	6S50070	DS36
75	65,2			16614	1704	6S50075	DS36
80	69,6			16848	1620	6S50080	DS36
90	78,3	25	50	16345	1397	6S50090	DS37
100	87,0			16224	1248	6S50100	DS38
125	108,7			16006	985	6S50125	DS39
150	130,5			15405	790	6S50150	DS40
175	152,2			15857	697	6S50175	DS41
200	174,0			15080	580	6S50200	DS42
250	217,5			14950	460	6S50250	DS43
55	47,8			21228	2969	6S50055-D	DS38
75	65,2	25	50	21382	2193	6S50075-D	DS39
100	87,0			20956	1612	6S50100-D	DS41
125	108,7			20719	1275	6S50125-D	DS42

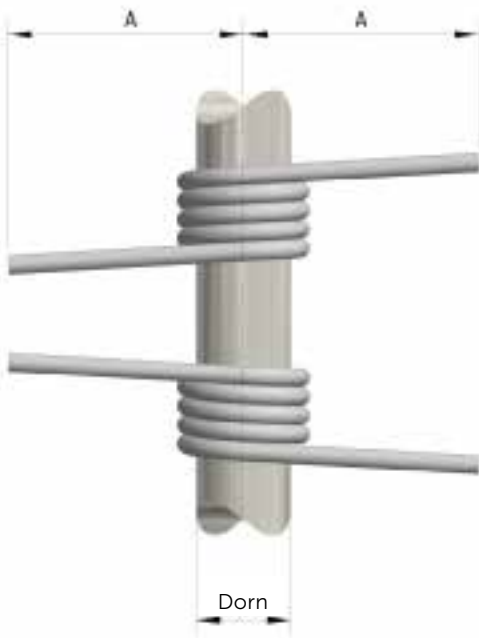
Schenkelfedern



Schenkelfedern

Schenkelfedern sind vielseitig einsetzbar und werden sowohl in rechts- als auch in linksgewickelter Form auf Lager gehalten. Die Schenkelfedern sind in 4 Schenkelpositionen erhältlich, wie in den Zeichnungen unten dargestellt.

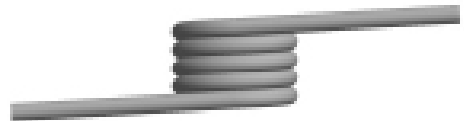
Jede Feder hat eine eigene Artikelnummer. Für Ihre Bestellung reicht es aus, wenn Sie einfach die gewünschte Anzahl und die Artikelnummer angeben.



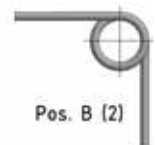
linksgewickelt



rechtsgewickelt



Pos. A (1)



Pos. B (2)



Pos. C (3)



Pos. D (4)

Erläuterung der Kurzzeichen:

- d = Drahtdurchmesser
- Dm = mittlerer Windungsdurchmesser
- nw = Anzahl federnde Windungen
- A = Schenkellänge
- α = Schenkelstellung ($^{\circ}$)
- M = Drehmoment bei Winkeldrehung (Nmm)
- R = Federkonstante (Nmm/ $^{\circ}$)

SCHENKELFEDERN FEDERSTAHL ROSTFREI

d	Dm	nw	A	Pos	Dorn	α	M	R	Links	Rechts	Preis- gruppe
0,5	3,0	2,00		1		31		0,54	TOR100L	TOR100R	B
		2,25		2		35		0,48	TOR110L	TOR110R	B
		2,50		3		39		0,43	TOR120L	TOR120R	B
		2,75		4		43		0,39	TOR130L	TOR130R	B
		3,00	20	1	2	46	16,7	0,36	TOR140L	TOR140R	B
		4,25		2		66		0,25	TOR150L	TOR150R	B
		6,50		3		101		0,17	TOR160L	TOR160R	B
		8,75		4		135		0,12	TOR170L	TOR170R	B
	12,00		1		186		0,09	TOR180L	TOR180R	B	
	4,0	2,00		1		41		0,40	TOR190L	TOR190R	B
		2,25		2		46		0,36	TOR200L	TOR200R	B
		2,50		3		52		0,32	TOR210L	TOR210R	B
		2,75		4		57		0,29	TOR220L	TOR220R	B
		3,00	20	1	3	62	16,7	0,27	TOR230L	TOR230R	B
		4,25		2		88		0,19	TOR240L	TOR240R	B
		6,50		3		134		0,12	TOR250L	TOR250R	B
		8,75		4		180		0,09	TOR260L	TOR260R	B
	12,00		1		248		0,07	TOR270L	TOR270R	B	
	6,5	2,00		1		67		0,25	TOR280L	TOR280R	B
		2,25		2		75		0,22	TOR290L	TOR290R	B
		2,50		3		84		0,20	TOR300L	TOR300R	B
		2,75		4		92		0,18	TOR310L	TOR310R	B
		3,00	20	1	5	101	16,7	0,17	TOR320L	TOR320R	B
		4,25		2		142		0,12	TOR330L	TOR330R	B
		6,50		3		218		0,08	TOR340L	TOR340R	B
		8,75		4		293		0,06	TOR350L	TOR350R	B
	12,00		1		402		0,04	TOR360L	TOR360R	B	
	0,75	4,3	2,00		1		29		1,91	TOR370L	TOR370R
2,25				2		32		1,69	TOR380L	TOR380R	B
2,50				3		36		1,53	TOR390L	TOR390R	B
2,75				4		40		1,39	TOR400L	TOR400R	B
3,00			25	1	3	43	54,9	1,27	TOR410L	TOR410R	B
4,25				2		61		0,90	TOR420L	TOR420R	B
6,50				3		94		0,59	TOR430L	TOR430R	B
8,75				4		126		0,44	TOR440L	TOR440R	B
12,00			1		173		0,32	TOR450L	TOR450R	B	
6,8		2,00		1		46		1,21	TOR460L	TOR460R	B
		2,25		2		51		1,07	TOR470L	TOR470R	B
		2,50		3		57		0,96	TOR480L	TOR480R	B
		2,75		4		63		0,88	TOR490L	TOR490R	B
		3,00	25	1	5	68	54,9	0,80	TOR500L	TOR500R	B
		4,25		2		97		0,57	TOR510L	TOR510R	B
		6,50		3		148		0,37	TOR520L	TOR520R	B
	8,75		4		199		0,28	TOR530L	TOR530R	B	
12,00		1		273		0,20	TOR540L	TOR540R	B		

alle Maße in Millimeter

SCHENKELFEDERN FEDERSTAHL ROSTFREI

d	Dm	nw	A	Pos	Dorn	α	M	R	Links	Rechts	Preis- gruppe
0,75	9,8	2,00		1		66		0,84	TOR550L	TOR550R	B
		2,25		2		74		0,74	TOR560L	TOR560R	B
		2,50		3		82		0,67	TOR570L	TOR570R	B
		2,75		4		90		0,61	TOR580L	TOR580R	B
		3,00	25	1	8	98	54,9	0,56	TOR590L	TOR590R	B
		4,25		2		139		0,39	TOR600L	TOR600R	B
		6,50		3		213		0,26	TOR610L	TOR610R	B
		8,75		4		287		0,19	TOR620L	TOR620R	B
		12,00		1		394		0,14	TOR630L	TOR630R	B
1,0	6,0	2,00		1		29		4,32	TOR640L	TOR640R	C
		2,25		2		33		3,84	TOR650L	TOR650R	C
		2,50		3		37		3,45	TOR660L	TOR660R	C
		2,75		4		40		3,14	TOR670L	TOR670R	C
		3,00	35	1	4	44	127	2,88	TOR680L	TOR680R	C
		4,25		2		63		2,03	TOR690L	TOR690R	C
		6,50		3		96		1,33	TOR700L	TOR700R	C
		8,75		4		129		0,99	TOR710L	TOR710R	C
		12,00		1		176		0,72	TOR720L	TOR720R	C
	8,0	2,00		1		39		3,24	TOR730L	TOR730R	C
		2,25		2		44		2,88	TOR740L	TOR740R	C
		2,50		3		49		2,59	TOR750L	TOR750R	C
		2,75		4		54		2,36	TOR760L	TOR760R	C
		3,00	35	1	6	59	127	2,16	TOR770L	TOR770R	C
		4,25		2		83		1,52	TOR780L	TOR780R	C
		6,50		3		127		1,00	TOR790L	TOR790R	C
		8,75		4		172		0,74	TOR800L	TOR800R	C
		12,00		1		235		0,54	TOR810L	TOR810R	C
	13,0	2,00		1		64		1,99	TOR820L	TOR820R	C
		2,25		2		72		1,77	TOR830L	TOR830R	C
		2,50		3		80		1,59	TOR840L	TOR840R	C
		2,75		4		88		1,45	TOR850L	TOR850R	C
		3,00	35	1	10	96	127	1,33	TOR860L	TOR860R	C
		4,25		2		135		0,94	TOR870L	TOR870R	C
6,50			3		207		0,61	TOR880L	TOR880R	C	
8,75			4		279		0,46	TOR890L	TOR890R	C	
12,00			1		382		0,33	TOR900L	TOR900R	C	

SCHENKELFEDERN FEDERSTAHL ROSTFREI

d	Dm	nw	A	Pos	Dorn	α	M	R	Links	Rechts	Preis- gruppe	
1,25	7,3	2,00		1		27		8,66	TOR910L	TOR910R	C	
		2,25		2		31		7,70	TOR920L	TOR920R	C	
		2,50		3		34		6,93	TOR930L	TOR930R	C	
		2,75		4		38		6,30	TOR940L	TOR940R	C	
		3,00	40	1	5	41	238	5,78	TOR950L	TOR950R	C	
		4,25		2		58		4,08	TOR960L	TOR960R	C	
		6,50		3		89		2,67	TOR970L	TOR970R	C	
		8,75		4		120		1,98	TOR980L	TOR980R	C	
		12,00		1		165		1,44	TOR990L	TOR990R	C	
	10,3	2,00		1		39		6,14	TOR1000L	TOR1000R	C	
		2,25		2		44		5,46	TOR1010L	TOR1010R	C	
		2,50		3		48		4,91	TOR1020L	TOR1020R	C	
		2,75		4		53		4,47	TOR1030L	TOR1030R	C	
		3,00	40	1	8	58	238	4,09	TOR1040L	TOR1040R	C	
		4,25		2		82		2,89	TOR1050L	TOR1050R	C	
		6,50		3		126		1,89	TOR1060L	TOR1060R	C	
		8,75		4		170		1,40	TOR1070L	TOR1070R	C	
		12,00		1		233		1,02	TOR1080L	TOR1080R	C	
	15,3	2,00		1		58		4,13	TOR1090L	TOR1090R	C	
		2,25		2		65		3,67	TOR1100L	TOR1100R	C	
		2,50		3		72		3,31	TOR1110L	TOR1110R	C	
		2,75		4		79		3,01	TOR1120L	TOR1120R	C	
		3,00	40	1	12	86	238	2,76	TOR1130L	TOR1130R	C	
		4,25		2		122		1,95	TOR1140L	TOR1140R	C	
		6,50		3		187		1,27	TOR1150L	TOR1150R	C	
		8,75		4		252		0,94	TOR1160L	TOR1160R	C	
		12,00		1		345		0,69	TOR1170L	TOR1170R	C	
	1,5	8,5	2,00		1		26		15,43	TOR1180L	TOR1180R	D
			2,25		2		29		13,72	TOR1190L	TOR1190R	D
			2,50		3		32		12,43	TOR1200L	TOR1200R	D
			2,75		4		35		11,22	TOR1210L	TOR1210R	D
			3,00	45	1	5	39	397	10,29	TOR1220L	TOR1220R	D
			4,25		2		55		7,26	TOR1230L	TOR1230R	D
			6,50		3		84		4,75	TOR1240L	TOR1240R	D
			8,75		4		113		3,53	TOR1250L	TOR1250R	D
			12,00		1		154		2,57	TOR1260L	TOR1260R	D
13,5		2,00		1		41		9,72	TOR1270L	TOR1270R	D	
		2,25		2		46		8,64	TOR1280L	TOR1280R	D	
		2,50		3		51		7,77	TOR1290L	TOR1290R	D	
		2,75		4		56		7,07	TOR1300L	TOR1300R	D	
		3,00	45	1	10	61	397	6,48	TOR1310L	TOR1310R	D	
		4,25		2		87		4,57	TOR1320L	TOR1320R	D	
		6,50		3		133		2,99	TOR1330L	TOR1330R	D	
		8,75		4		179		2,22	TOR1340L	TOR1340R	D	
		12,00		1		245		1,62	TOR1350L	TOR1350R	D	

alle Maße in Millimeter

SCHENKELFEDERN FEDERSTAHL ROSTFREI

d	Dm	nw	A	Pos	Dorn	α	M	R	Links	Rechts	Preis- gruppe	
		2,00		1		56		7,09	TOR1360L	TOR1360R	D	
		2,25		2		63		6,30	TOR1370L	TOR1370R	D	
		2,50		3		70		5,67	TOR1380L	TOR1380R	D	
		2,75		4		77		5,16	TOR1390L	TOR1390R	D	
		3,00	45	1	15	84	397	4,73	TOR1400L	TOR1400R	D	
		4,25		2		119		3,34	TOR1410L	TOR1410R	D	
		6,50		3		182		2,18	TOR1420L	TOR1420R	D	
		8,75		4		245		1,62	TOR1430L	TOR1430R	D	
		12,00		1		336		1,18	TOR1440L	TOR1440R	D	
2,0		2,00		1		24		37,68	TOR1450L	TOR1450R	D	
		2,25		2		27		33,50	TOR1460L	TOR1460R	D	
		2,50		3		30		30,15	TOR1470L	TOR1470R	D	
		2,75		4		33		27,41	TOR1480L	TOR1480R	D	
		11,0	3,00	60	1	8	36	913	25,12	TOR1490L	TOR1490R	D
			4,25		2		51		17,73	TOR1500L	TOR1500R	D
			6,50		3		79		11,59	TOR1510L	TOR1510R	D
			8,75		4		106		8,61	TOR1520L	TOR1520R	D
			12,00		1		145		6,28	TOR1530L	TOR1530R	D
		16,0	2,00		1		35		25,91	TOR1540L	TOR1540R	D
			2,25		2		40		23,03	TOR1550L	TOR1550R	D
			2,50		3		44		20,73	TOR1560L	TOR1560R	D
			2,75		4		48		18,84	TOR1570L	TOR1570R	D
			3,00	60	1	12	53	913	17,27	TOR1580L	TOR1580R	D
			4,25		2		75		12,19	TOR1590L	TOR1590R	D
			6,50		3		115		7,97	TOR1600L	TOR1600R	D
			8,75		4		154		5,92	TOR1610L	TOR1610R	D
			12,00		1		211		4,32	TOR1620L	TOR1620R	D
		25,0	2,00		1		55		16,58	TOR1630L	TOR1630R	D
			2,25		2		62		14,74	TOR1640L	TOR1640R	D
			2,50		3		69		13,26	TOR1650L	TOR1650R	D
			2,75		4		76		12,06	TOR1660L	TOR1660R	D
			3,00	60	1	20	83	913	11,05	TOR1670L	TOR1670R	D
			4,25		2		117		7,80	TOR1680L	TOR1680R	D
	6,50			3		179		5,10	TOR1690L	TOR1690R	D	
	8,75			4		241		3,79	TOR1700L	TOR1700R	D	
		12,00		1		330		2,76	TOR1710L	TOR1710R	D	

SCHENKELFEDERN FEDERSTAHL ROSTFREI

d	Dm	nw	A	Pos	Dorn	α	M	R	Links	Rechts	Preis- gruppe
2,5	14,5	2,00		1		25		69,79	TOR1720L	TOR1720R	F
		2,25		2		28		62,04	TOR1730L	TOR1730R	F
		2,50		3		31		55,83	TOR1740L	TOR1740R	F
		2,75		4		35		50,76	TOR1750L	TOR1750R	F
		3,00	70	1	10	38	1755	46,53	TOR1760L	TOR1760R	F
		4,25		2		53		32,84	TOR1770L	TOR1770R	F
		6,50		3		82		21,47	TOR1780L	TOR1780R	F
		8,75		4		110		15,95	TOR1790L	TOR1790R	F
	12,00		1		151		11,63	TOR1800L	TOR1800R	F	
	19,5	2,00		1		34		51,90	TOR1810L	TOR1810R	F
		2,25		2		38		46,13	TOR1820L	TOR1820R	F
		2,50		3		42		41,52	TOR1830L	TOR1830R	F
		2,75		4		46		37,74	TOR1840L	TOR1840R	F
		3,00	70	1	15	51	1755	34,60	TOR1850L	TOR1850R	F
		4,25		2		72		24,42	TOR1860L	TOR1860R	F
		6,50		3		110		15,97	TOR1870L	TOR1870R	F
		8,75		4		148		11,86	TOR1880L	TOR1880R	F
	12,00		1		203		8,65	TOR1890L	TOR1890R	F	
	30,5	2,00		1		53		33,18	TOR1900L	TOR1900R	F
		2,25		2		60		29,49	TOR1910L	TOR1910R	F
		2,50		3		66		26,54	TOR1920L	TOR1920R	F
		2,75		4		73		24,13	TOR1930L	TOR1930R	F
		3,00	70	1	25	79	1755	22,12	TOR1940L	TOR1940R	F
		4,25		2		112		15,61	TOR1950L	TOR1950R	F
		6,50		3		172		10,21	TOR1960L	TOR1960R	F
		8,75		4		231		7,58	TOR1970L	TOR1970R	F
	12,00		1		317		5,53	TOR1980L	TOR1980R	F	
	3,0	17,0	2,00		1		24		123,40	TOR1990L	TOR1990R
2,25				2		27		109,70	TOR2000L	TOR2000R	H
2,50				3		30		98,80	TOR2010L	TOR2010R	H
2,75				4		32		89,80	TOR2020L	TOR2020R	H
3,00			80	1	12	35	2914	82,30	TOR2030L	TOR2030R	H
4,25				2		50		58,10	TOR2040L	TOR2040R	H
6,50				3		77		38,00	TOR2050L	TOR2050R	H
8,75				4		103		28,20	TOR2060L	TOR2060R	H
12,00			1		142		20,60	TOR2070L	TOR2070R	H	
26,0		2,00		1		36		80,70	TOR2080L	TOR2080R	H
		2,25		2		41		71,70	TOR2090L	TOR2090R	H
		2,50		3		45		64,60	TOR2100L	TOR2100R	H
		2,75		4		50		58,70	TOR2110L	TOR2110R	H
		3,00	80	1	20	54	2914	53,80	TOR2120L	TOR2120R	H
		4,25		2		77		38,00	TOR2130L	TOR2130R	H
		6,50		3		117		24,80	TOR2140L	TOR2140R	H
	8,75		4		158		18,40	TOR2150L	TOR2150R	H	
12,00		1		217		13,50	TOR2160L	TOR2160R	H		

alle Maße in Millimeter

SCHENKELFEDERN FEDERSTAHL ROSTFREI

d	Dm	nw	A	Pos	Dorn	α	M	R	Links	Rechts	Preis- gruppe
		2,00		1		51		56,70	TOR2170L	TOR2170R	H
		2,25		2		58		50,40	TOR2180L	TOR2180R	H
		2,50		3		64		45,40	TOR2190L	TOR2190R	H
		2,75		4		71		41,20	TOR2200L	TOR2200R	H
	37,0	3,00	80	1	30	77	2914	37,80	TOR2210L	TOR2210R	H
		4,25		2		109		26,70	TOR2220L	TOR2220R	H
		6,50		3		167		17,50	TOR2230L	TOR2230R	H
		8,75		4		225		13,00	TOR2240L	TOR2240R	H
		12,00		1		308		9,50	TOR2250L	TOR2250R	H

BESUCHEN SIE UNSEREN WEBSHOP



Tellerfedern



Tellerfedern

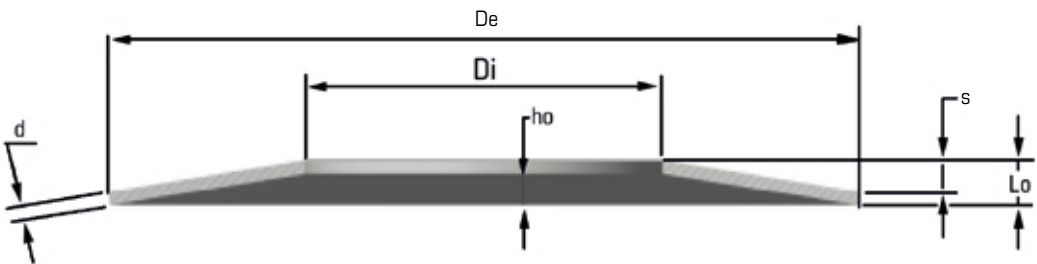
Tellerfedern werden aus hochwertigem Chrom-Vanadium-Stahl 50 CrV 4 nach EN 10089 und EN 10132-4 (bei geringer Materialstärke CK 67) hergestellt. Diese Werkstoffe garantieren eine sehr lange Lebensdauer.

Vorteile der Tellerfedern:

- lange Lebensdauer
- geringe Bauhöhe
- Anzahl Tellerfedern und Montageart sind variabel

Die Last kann sowohl variabel als auch konstant sein. Bei konstanter Last ist die zulässige Belastung 70 % höher und die zulässige Durchbiegung 60 % größer als bei wechselnder Belastung.

Jede Feder hat eine eigene Artikelnummer. Für Ihre Bestellung reicht es aus, wenn Sie einfach die gewünschte Anzahl und die Artikelnummer angeben.



Erläuterung der Kurzzeichen:

- d = Materialstärke
- D_e = Außendurchmesser
- D_i = Innendurchmesser
- L_o = ungespannte Länge
- h_o = gespannte Länge
- F = Kraft bei gespannter Länge in Newton
- s = Federweg

TELLERFEDERN MAßE

Preis- Prijsgroep	Artikel- nummer	Maße in mm				
		De	Di	d	lo	ho
A	S22000			0,30	0,55	0,25
A	S22010	8,0	3,2	0,40	0,60	0,20
A	S22020			0,50	0,70	0,20
A	S22030			0,20	0,45	0,25
A	S22040	8,0	4,2	0,30	0,55	0,25
A	S22050			0,40	0,60	0,20
A	S22060			0,30	0,65	0,35
A	S22070	10,0	3,2	0,40	0,70	0,30
A	S22080			0,50	0,85	0,35
A	S22090			0,40	0,70	0,30
A	S22100	10,0	4,2	0,50	0,75	0,25
A	S22110			0,60	0,85	0,25
A	S22120			0,25	0,55	0,30
A	S22130	10,0	5,2	0,40	0,70	0,30
A	S22140			0,50	0,75	0,25
A	S22150			0,40	0,80	0,40
A	S22160	12,0	4,2	0,50	0,90	0,40
A	S22170			0,60	1,00	0,40
A	S22180	12,0	5,2	0,50	0,90	0,40
A	S22190			0,60	0,95	0,35
A	S22200	12,0	6,2	0,50	0,85	0,35
A	S22210			0,60	0,95	0,35
A	S22220			0,35	0,80	0,45
A	S22230	12,5	6,2	0,50	0,85	0,35
A	S22240			0,70	1,00	0,30
A	S22250			0,35	0,80	0,45
A	S22260	14,0	7,2	0,50	0,90	0,40
A	S22270			0,80	1,10	0,30
A	S22280			0,40	0,95	0,55
A	S22290	15,0	5,2	0,50	1,00	0,50
A	S22300			0,60	1,05	0,45
A	S22310			0,70	1,25	0,55
A	S22320			0,50	1,00	0,50
A	S22330	15,0	6,2	0,60	1,05	0,45
A	S22340			0,70	1,10	0,40
A	S22350	15,0	8,2	0,70	1,10	0,40
A	S22360			0,80	1,20	0,40
A	S22370			0,40	0,90	0,50
A	S22380	16,0	8,2	0,60	1,05	0,45
A	S22390			0,90	1,25	0,35
A	S22400			0,40	1,00	0,60
A	S22410			0,50	1,10	0,60
A	S22420	18,0	6,2	0,60	1,20	0,60
A	S22430			0,70	1,40	0,70
A	S22440			0,80	1,50	0,70
A	S22450			0,70	1,25	0,55
A	S22460	18,0	8,2	0,80	1,30	0,50
A	S22470			1,00	1,50	0,50
A	S22480			0,45	1,05	0,60
A	S22490	18,0	9,2	0,70	1,20	0,50

alle Maße in Millimeter

TELLERFEDERN KRÄFTE

Artikel- nummer	F in N s = 0,25 ho		F in N s = 0,50 ho		F in N s = 0,75 ho		F in N s = ho	
	s	F	s	F	s	F	s	F
S22000	0,062	45,6	0,125	79,1	0,187	104,3	0,25	125,5
S22010	0,050	69,2	0,100	130,1	0,150	185,5	0,20	238,0
S22020	0,050	128,4	0,100	246,4	0,150	357,4	0,20	464,9
S22030	0,062	21,2	0,125	33,3	0,187	39,2	0,25	42,0
S22040	0,062	51,6	0,125	89,3	0,187	117,9	0,25	141,8
S22050	0,050	78,2	0,100	147,0	0,150	209,5	0,20	268,9
S22060	0,087	51,1	0,175	81,6	0,262	98,3	0,35	108,0
S22070	0,075	75,1	0,150	132,9	0,225	179,1	0,30	219,6
S22080	0,087	165,3	0,175	269,1	0,262	404,0	0,35	500,4
S22090	0,075	79,3	0,150	140,3	0,225	189,1	0,30	231,8
S22100	0,062	109,8	0,125	206,3	0,187	294,0	0,25	377,3
S22110	0,062	181,5	0,125	347,2	0,187	502,3	0,25	652,0
S22120	0,075	30,4	0,150	48,2	0,225	57,5	0,30	62,6
S22130	0,075	87,8	0,150	155,3	0,225	209,3	0,30	256,5
S22140	0,062	121,5	0,125	228,3	0,187	325,3	0,25	417,5
S22150	0,100	85,1	0,200	141,4	0,300	178,3	0,40	205,6
S22160	0,100	142,6	0,200	249,0	0,300	331,4	0,40	401,7
S22170	0,100	224,1	0,200	404,9	0,300	556,8	0,40	694,1
S22180	0,100	150,4	0,200	262,7	0,300	349,6	0,40	423,8
S22190	0,087	195,9	0,175	361,2	0,262	506,1	0,35	640,7
S22200	0,087	133,5	0,175	239,2	0,262	326,4	0,35	404,2
S22210	0,087	213,6	0,175	393,8	0,262	551,7	0,35	698,5
S22220	0,112	83,5	0,225	129,8	0,337	151,2	0,45	160,2
S22230	0,087	120,0	0,175	215,1	0,262	293,4	0,35	363,4
S22240	0,075	239,4	0,150	456,8	0,225	659,5	0,30	854,9
S22250	0,112	68,0	0,225	105,7	0,337	123,2	0,45	130,5
S22260	0,100	120,1	0,200	209,8	0,300	279,2	0,40	338,4
S22270	0,075	283,8	0,150	547,2	0,225	796,8	0,30	1040,0
S22280	0,137	101,2	0,275	154,4	0,412	175,5	0,55	180,7
S22290	0,125	132,8	0,250	220,6	0,375	278,2	0,50	320,9
S22300	0,112	170,8	0,225	302,1	0,337	407,2	0,45	499,0
S22310	0,137	340,2	0,275	596,4	0,412	796,5	0,55	968,6
S22320	0,125	138,1	0,250	229,4	0,375	289,4	0,50	333,7
S22330	0,112	177,6	0,225	314,2	0,337	423,5	0,45	519,0
S22340	0,100	222,4	0,200	411,1	0,300	577,5	0,40	732,6
S22350	0,100	256,3	0,200	473,9	0,300	665,6	0,40	844,4
S22360	0,100	366,9	0,200	689,3	0,300	982,3	0,40	1261,0
S22370	0,125	83,7	0,250	131,2	0,375	154,3	0,50	165,4
S22380	0,112	172,0	0,225	304,3	0,337	410,0	0,45	502,5
S22390	0,087	362,5	0,175	697,0	0,262	1013,0	0,35	1319,0
S22400	0,150	84,6	0,300	126,1	0,450	138,6	0,60	136,7
S22410	0,150	129,9	0,300	205,7	0,450	245,4	0,60	267,0
S22420	0,150	191,1	0,300	317,3	0,450	400,3	0,60	461,6
S22430	0,175	354,1	0,350	588,0	0,525	741,7	0,70	855,2
S22440	0,175	479,5	0,350	821,6	0,525	1072,0	0,70	1277,0
S22450	0,137	254,6	0,275	446,2	0,412	596,0	0,55	724,7
S22460	0,125	308,9	0,250	563,8	0,375	782,6	0,50	983,5
S22470	0,125	559,0	0,250	1051,0	0,375	1497,0	0,50	1921,0
S22480	0,150	120,7	0,300	185,8	0,450	213,7	0,60	222,9
S22490	0,125	233,4	0,250	416,6	0,375	566,4	0,50	699,4

alle Maße in Millimeter

TELLERFEDERN MAßE

Preis- gruppe	Artikel- nummer	Maße in mm				
		De	Di	d	lo	ho
A	S22500	18,0	9,2	1,00	1,40	0,40
A	S22510	20,0	8,2	0,50	1,15	0,65
A	S22520	20,0	8,2	0,60	1,30	0,70
A	S22530	20,0	8,2	0,70	1,35	0,65
A	S22540	20,0	8,2	0,80	1,40	0,60
A	S22550	20,0	8,2	0,90	1,50	0,60
A	S22560	20,0	8,2	1,00	1,60	0,60
A	S22570	20,0	10,2	0,40	0,90	0,50
A	S22580	20,0	10,2	0,50	1,15	0,65
A	S22590	20,0	10,2	0,80	1,35	0,55
A	S22600	20,0	10,2	0,90	1,45	0,55
A	S22610	20,0	10,2	1,00	1,55	0,55
A	S22620	20,0	10,2	1,10	1,55	0,45
A	S22630	22,5	11,2	0,60	1,40	0,80
A	S22640	22,5	11,2	0,80	1,45	0,65
A	S22650	22,5	11,2	1,25	1,75	0,50
A	S22660	23,0	8,2	0,70	1,50	0,80
A	S22670	23,0	8,2	0,80	1,55	0,75
B	S22680	23,0	8,2	0,90	1,70	0,80
A	S22690	23,0	10,2	0,90	1,65	0,75
B	S22700	23,0	10,2	1,00	1,70	0,70
C	S22710	23,0	12,2	1,00	1,60	0,60
B	S22720	23,0	12,2	1,25	1,85	0,60
B	S22730	23,0	12,2	1,50	2,10	0,60
A	S22740	25,0	12,2	0,70	1,60	0,90
B	S22750	25,0	12,2	0,90	1,60	0,70
B	S22760	25,0	12,2	1,50	2,05	0,55
C	S22770	28,0	10,2	0,80	1,75	0,95
C	S22780	28,0	10,2	1,00	2,00	1,00
C	S22790	28,0	10,2	1,25	2,25	1,00
C	S22800	28,0	10,2	1,50	2,20	0,70
C	S22810	28,0	12,2	1,00	1,95	0,95
C	S22820	28,0	12,2	1,25	2,10	0,85
C	S22830	28,0	12,2	1,50	2,25	0,75
B	S22840	28,0	14,2	0,80	1,80	1,00
C	S22850	28,0	14,2	1,00	1,80	0,80
C	S22860	28,0	14,2	1,25	2,10	0,85
C	S22870	28,0	14,2	1,50	2,15	0,65
C	S22880	31,5	16,3	0,80	1,85	1,05
C	S22890	31,5	16,3	1,25	2,15	0,90
C	S22900	31,5	16,3	1,50	2,40	0,90
C	S22910	31,5	16,3	1,75	2,45	0,70
C	S22920	31,5	16,3	2,00	2,75	0,75
C	S22930	34,0	12,3	1,00	2,20	1,20
C	S22940	34,0	12,3	1,25	2,45	1,20
C	S22950	34,0	12,5	1,50	2,70	1,20
C	S22960	34,0	14,3	1,25	2,40	1,15
C	S22970	34,0	14,3	1,50	2,55	1,05
C	S22980	34,0	16,3	1,50	2,55	1,05
D	S22990	34,0	16,3	2,00	2,85	0,85

alle Maße in Millimeter

TELLERFEDERN KRÄFTE

Artikel- nummer	F in N s = 0,25 ho		F in N s = 0,50 ho		F in N s = 0,75 ho		F in N s = ho	
	s	F	s	F	s	F	s	F
S22500	0,100	450,6	0,200	865,0	0,300	1254,0	0,40	1631,0
S22510	0,162	128,3	0,325	198,8	0,487	230,8	0,65	243,4
S22520	0,175	214,4	0,350	342,1	0,525	412,0	0,70	453,0
S22530	0,162	261,5	0,325	442,0	0,487	568,5	0,65	668,0
S22540	0,150	315,0	0,300	557,3	0,450	751,0	0,60	920,5
S22550	0,150	423,2	0,300	764,5	0,450	1051,0	0,60	1311,0
S22560	0,150	555,6	0,300	1020,0	0,450	1424,0	0,60	1798,0
S22570	0,125	53,4	0,250	83,7	0,375	98,5	0,50	105,5
S22580	0,162	141,3	0,325	218,9	0,487	254,1	0,65	268,0
S22590	0,137	304,3	0,275	546,8	0,412	748,2	0,55	929,0
S22600	0,137	411,7	0,275	754,0	0,412	1050,0	0,55	1323,0
S22610	0,137	543,6	0,275	1010,0	0,412	1425,0	0,55	1815,0
S22620	0,112	548,2	0,225	1050,0	0,337	1521,0	0,45	1976,0
S22630	0,200	240,4	0,400	369,9	0,600	425,4	0,80	443,9
S22640	0,162	306,3	0,325	533,4	0,487	707,4	0,65	855,1
S22650	0,125	693,1	0,250	1330,0	0,375	1929,0	0,50	2509,0
S22660	0,200	279,4	0,400	448,4	0,600	543,6	0,80	601,9
S22670	0,187	332,0	0,375	560,0	0,562	718,5	0,75	842,4
S22680	0,200	485,7	0,400	829,2	0,600	1078,0	0,80	1279,0
S22690	0,187	463,1	0,375	801,9	0,562	1058,0	0,75	1273,0
S22700	0,175	538,2	0,350	964,2	0,525	1315,0	0,70	1629,0
S22710	0,150	474,7	0,300	871,7	0,450	1217,0	0,60	1536,0
S22720	0,150	863,4	0,300	1630,0	0,450	2331,0	0,60	3000,0
S22730	0,150	1432,0	0,300	2748,0	0,450	3986,0	0,60	5184,0
S22740	0,225	331,2	0,450	514,6	0,675	599,6	0,90	635,4
S22750	0,175	366,8	0,350	644,3	0,525	862,3	0,70	1050,0
S22760	0,137	1040,0	0,275	2007,0	0,412	2926,0	0,55	3821,0
S22770	0,237	347,9	0,475	552,5	0,712	661,5	0,95	722,7
S22780	0,250	615,2	0,500	1022,0	0,750	1289,0	1,00	1486,0
S22790	0,250	1030,0	0,500	1799,0	0,750	2394,0	1,00	2902,0
S22800	0,175	1003,0	0,350	1899,0	0,525	2723,0	0,70	3511,0
S22810	0,237	589,9	0,475	991,7	0,712	1268,0	0,95	1482,0
S22820	0,212	843,8	0,425	1519,0	0,637	2083,0	0,85	2590,0
S22830	0,187	1149,0	0,375	2159,0	0,562	3077,0	0,75	3949,0
S22840	0,250	434,8	0,500	681,0	0,750	801,4	1,00	858,8
S22850	0,200	476,4	0,400	832,0	0,600	1107,0	0,80	1342,0
S22860	0,212	907,4	0,425	1634,0	0,637	2240,0	0,85	2785,0
S22870	0,162	1033,0	0,325	1970,0	0,487	2841,0	0,65	3680,0
S22880	0,262	384,3	0,525	593,8	0,787	686,8	1,05	721,6
S22890	0,225	790,5	0,450	1409,0	0,675	1913,0	0,90	2359,0
S22900	0,225	1260,0	0,450	2314,0	0,675	3230,0	0,90	4077,0
S22910	0,175	1391,0	0,350	2669,0	0,525	3871,0	0,70	5036,0
S22920	0,187	2199,0	0,375	4239,0	0,562	6173,0	0,75	8054,0
S22930	0,300	587,2	0,600	930,0	0,900	1110,0	1,20	1208,0
S22940	0,300	946,4	0,600	1587,0	0,900	2024,0	1,20	2359,0
S22950	0,300	1447,0	0,600	2527,0	0,900	3363,0	1,20	4076,0
S22960	0,287	912,8	0,575	1546,0	0,862	1993,0	1,15	2347,0
S22970	0,262	1224,0	0,525	2192,0	0,787	2990,0	1,05	3704,0
S22980	0,262	1291,0	0,525	2313,0	0,787	3155,0	1,05	3908,0
S22990	0,212	2097,0	0,425	4003,0	0,637	5783,0	0,85	7498,0

alle Maße in Millimeter

TELLERFEDERN MAßE

Preis- gruppe	Artikel- nummer	Maße in mm				
		De	Di	d	lo	ho
C	S23000	35,5	18,3	0,90	2,05	1,15
C	S23010	35,5	18,3	1,25	2,25	1,00
D	S23020	35,5	18,3	2,00	2,80	0,80
C	S23030	40,0	14,3	1,25	2,65	1,40
D	S23040	40,0	14,3	1,50	2,80	1,30
H	S23050	40,0	14,3	1,75	3,05	1,30
E	S23060	40,0	14,3	2,00	3,05	1,05
D	S23070	40,0	16,3	1,50	2,80	1,30
D	S23080	40,0	16,3	1,75	3,10	1,35
E	S23090	40,0	16,3	2,00	3,10	1,10
D	S23100	40,0	18,3	2,00	3,15	1,15
D	S23110	40,0	20,4	1,00	2,30	1,30
C	S23120	40,0	20,4	1,50	2,65	1,15
D	S23130	40,0	20,4	2,00	3,10	1,10
E	S23140	40,0	20,4	2,25	3,15	0,90
E	S23150	40,0	20,4	2,50	3,45	0,95
D	S23160	45,0	22,4	1,25	2,85	1,60
E	S23170	45,0	22,4	1,75	3,05	1,30
H	S23180	45,0	22,4	2,50	3,50	1,00
H	S23190	48,0	16,3	1,50	3,00	1,50
H	S23200	50,0	18,4	1,25	2,85	1,60
E	S23210	50,0	18,4	1,50	3,15	1,65
H	S23220	50,0	18,4	2,00	3,65	1,65
H	S23230	50,0	18,4	2,50	4,15	1,65
J	S23240	50,0	18,4	3,00	4,20	1,20
H	S23250	50,0	20,4	2,00	3,50	1,50
H	S23260	50,0	20,4	2,50	3,85	1,35
H	S23270	50,0	22,4	2,00	3,60	1,60
H	S23280	50,0	22,4	2,50	3,90	1,40
D	S23290	50,0	25,4	1,25	2,85	1,60
F	S23300	50,0	25,4	1,50	3,10	1,60
H	S23310	50,0	25,4	2,00	3,40	1,40
H	S23320	50,0	25,4	2,25	3,75	1,50
H	S23330	50,0	25,4	2,50	3,90	1,40
J	S23340	50,0	25,4	3,00	4,10	1,10
G	S23350	56,0	28,5	1,50	3,45	1,95
H	S23360	56,0	28,5	2,00	3,60	1,60
H	S23370	56,0	28,5	2,50	4,20	1,70
J	S23380	56,0	28,5	3,00	4,30	1,30
D	S23390	60,0	20,5	2,00	4,20	2,20
E	S23400	60,0	20,5	2,50	4,70	2,20
F	S23410	60,0	20,5	3,00	5,20	2,20
E	S23420	60,0	25,5	2,50	4,40	1,90
F	S23430	60,0	25,5	3,00	4,65	1,65
E	S23440	60,0	30,5	2,50	4,50	2,00
F	S23450	60,0	30,5	2,75	4,75	2,00
F	S23460	60,0	30,5	3,00	4,70	1,70
G	S23470	60,0	30,5	3,50	5,00	1,50
E	S23480	63,0	31,0	1,80	4,15	2,35
E	S23490	63,0	31,0	2,50	4,25	1,75

alle Maße in Millimeter

TELLERFEDERN KRÄFTE

Artikel- nummer	F in N s = 0,25 ho		F in N s = 0,50 ho		F in N s = 0,75 ho		F in N s = ho	
	s	F	s	F	s	F	s	F
S23000	0,287	457,7	0,575	712,4	0,862	831,9	1,15	883,8
S23010	0,250	730,9	0,500	1277,0	0,750	1699,0	1,00	2059,0
S23020	0,200	1864,0	0,400	3576,0	0,600	5187,0	0,80	6747,0
S23030	0,350	904,4	0,700	1459,0	1,050	1780,0	1,40	1984,0
S23040	0,325	1188,0	0,650	2040,0	0,975	2668,0	1,30	3184,0
S23050	0,325	1722,0	0,650	3051,0	0,975	4119,0	1,30	5056,0
S23060	0,262	1800,0	0,525	3363,0	0,787	4769,0	1,05	6096,0
S23070	0,325	1224,0	0,650	2102,0	0,975	2749,0	1,30	3281,0
S23080	0,337	1881,0	0,675	3309,0	1,012	4435,0	1,35	5410,0
S23090	0,275	1972,0	0,550	3663,0	0,825	5169,0	1,10	6580,0
S23100	0,287	2182,0	0,575	4030,0	0,862	5656,0	1,15	7171,0
S23110	0,325	565,3	0,650	875,8	0,975	1017,0	1,30	1072,0
S23120	0,287	1109,0	0,575	1953,0	0,862	2621,0	1,15	3201,0
S23130	0,275	2175,0	0,550	4041,0	0,825	5701,0	1,10	7258,0
S23140	0,225	2336,0	0,450	4481,0	0,675	6500,0	0,90	8456,0
S23150	0,237	3351,0	0,475	6453,0	0,712	9390,0	0,95	12243,0
S23160	0,400	1041,0	0,800	1620,0	1,200	1891,0	1,60	2007,0
S23170	0,325	1524,0	0,650	2701,0	0,975	3646,0	1,30	4475,0
S23180	0,250	2773,0	0,500	5320,0	0,750	7716,0	1,00	10037,0
S23190	0,375	1048,0	0,750	1740,0	1,125	2195,0	1,50	2531,0
S23200	0,400	756,9	0,800	1178,0	1,200	1375,0	1,60	1459,0
S23210	0,412	1166,0	0,825	1890,0	1,237	2319,0	1,65	2600,0
S23220	0,412	2229,0	0,825	3868,0	1,237	5114,0	1,65	6163,0
S23230	0,412	3870,0	0,825	7002,0	1,237	9643,0	1,65	12038,0
S23240	0,300	4179,0	0,600	8018,0	0,900	11630,0	1,20	15128,0
S23250	0,375	1966,0	0,750	3478,0	1,125	4687,0	1,50	5745,0
S23260	0,337	3008,0	0,675	5601,0	1,012	7919,0	1,35	10098,0
S23270	0,400	2247,0	0,800	3924,0	1,200	5222,0	1,60	6329,0
S23280	0,350	3261,0	0,700	6044,0	1,050	8510,0	1,40	10817,0
S23290	0,400	853,7	0,800	1328,0	1,200	1550,0	1,60	1646,0
S23300	0,400	1242,0	0,800	2028,0	1,200	2512,0	1,60	2844,0
S23310	0,350	1949,0	0,700	3491,0	1,050	4762,0	1,40	5898,0
S23320	0,375	2905,0	0,750	5249,0	1,125	7217,0	1,50	8997,0
S23330	0,350	3473,0	0,700	6437,0	1,050	9063,0	1,40	11519,0
S23340	0,275	4255,0	0,550	8214,0	0,825	11976,0	1,10	15640,0
S23350	0,487	1458,0	0,975	2259,0	1,462	2622,0	1,95	2766,0
S23360	0,400	1910,0	0,800	3335,0	1,200	4438,0	1,60	5379,0
S23370	0,425	3638,0	0,850	6550,0	1,275	8978,0	1,70	11164,0
S23380	0,325	4142,0	0,650	7895,0	0,975	11388,0	1,30	14752,0
S23390	0,550	2528,0	1,100	4097,0	1,650	5026,0	2,20	5636,0
S23400	0,550	4151,0	1,100	7102,0	1,650	9255,0	2,20	11008,0
S23410	0,550	6434,0	1,100	11429,0	1,650	15465,0	2,20	19022,0
S23420	0,475	3447,0	0,950	6081,0	1,425	8175,0	1,90	9997,0
S23430	0,412	4495,0	0,825	8352,0	1,237	11784,0	1,65	15002,0
S23440	0,500	4059,0	1,000	7088,0	1,500	9432,0	2,00	11433,0
S23450	0,500	5125,0	1,000	9117,0	1,500	12356,0	2,00	15217,0
S23460	0,425	5083,0	0,850	9407,0	1,275	13226,0	1,70	16792,0
S23470	0,375	6591,0	0,750	12574,0	1,125	18153,0	1,50	23528,0
S23480	0,587	2364,0	1,175	3658,0	1,762	4238,0	2,35	4463,0
S23490	0,437	2942,0	0,875	5270,0	1,312	7189,0	1,75	8904,0

alle Maße in Millimeter

TELLERFEDERN MAßE

Preis- gruppe	Artikel- nummer	Maße in mm				
		De	Di	d	lo	ho
G	S23500	63,0	31,0	3,00	4,70	1,70
G	S23510	63,0	31,0	3,50	4,90	1,40
AL	S23520	70,0	24,5	3,00	5,30	2,30
AL	S23530	70,0	24,5	3,50	6,00	2,50
AG	S23540	70,0	25,5	2,00	4,50	2,50
G	S23550	70,0	30,5	2,50	4,90	2,40
H	S23560	70,0	30,5	3,00	5,10	2,10
H	S23570	70,0	35,5	3,00	5,10	2,10
J	S23580	70,0	35,5	3,50	5,30	1,80
L	S23590	70,0	35,5	4,00	5,80	1,80
L	S23610	70,0	40,5	4,00	5,70	1,70
M	S23630	70,0	40,5	5,00	6,40	1,40
G	S23650	71,0	36,0	2,00	4,60	2,60
G	S23660	71,0	36,0	2,50	4,50	2,00
L	S23670	71,0	36,0	4,00	5,60	1,60
K	S23690	80,0	30,5	2,50	5,30	2,80
L	S23700	80,0	31,0	3,00	5,50	2,50
M	S23710	80,0	31,0	4,00	6,10	2,10
M	S23730	80,0	35,5	4,00	6,20	2,20
L	S23750	80,0	36,0	3,00	5,70	2,70
J	S23760	80,0	41,0	2,25	5,20	2,95
L	S23770	80,0	41,0	3,00	5,30	2,30
M	S23780	80,0	41,0	4,00	6,20	2,20
N	S23800	80,0	41,0	5,00	6,70	1,70
K	S23820	90,0	46,0	2,50	5,70	3,20
L	S23830	90,0	46,0	3,50	6,00	2,50
O	S23840	90,0	46,0	5,00	7,00	2,00
O	S23860	100,0	41,0	4,00	7,20	3,20
Q	S23880	100,0	41,0	5,00	7,75	2,75
L	S23900	100,0	51,0	2,70	6,20	3,50
M	S23910	100,0	51,0	3,50	6,30	2,80
O	S23920	100,0	51,0	4,00	7,00	3,00
Q	S23940	100,0	51,0	5,00	7,80	2,80
T	S23960	100,0	51,0	6,00	8,20	2,20
V	S23980	100,0	51,0	7,00	9,20	2,20
P	S23990	112,0	57,0	3,00	6,90	3,90
Q	S24000	112,0	57,0	4,00	7,20	3,20
T	S24020	112,0	57,0	6,00	8,50	2,50
R	S24040	125,0	51,0	4,00	8,50	4,50
U	S24060	125,0	51,0	5,00	8,90	3,90
V	S24080	125,0	51,0	6,00	9,40	3,40
T	S24100	125,0	61,0	5,00	9,00	4,00
DS28	S24120	125,0	61,0	6,00	9,60	3,60
DS32	S24140	125,0	61,0	8,00	10,90	2,90
DS20	S24150	125,0	64,0	3,50	8,00	4,50
DS23	S24160	125,0	64,0	5,00	8,50	3,50
DS28	S24180	125,0	64,0	6,00	9,60	3,60
DS31	S24200	125,0	64,0	7,00	10,00	3,00
DS32	S24210	125,0	64,0	8,00	10,60	2,60
DS27	S24220	125,0	71,0	6,00	9,30	3,30

alle Maße in Millimeter

TELLERFEDERN KRÄFTE

Artikel- nummer	F in N s = 0,25 ho		F in N s = 0,50 ho		F in N s = 0,75 ho		F in N s = ho	
	s	F	s	F	s	F	s	F
S23500	0,425	4524,0	0,850	8373,0	1,275	11772,0	1,70	14946,0
S23510	0,350	5399,0	0,700	10359,0	1,050	15025,0	1,40	19545,0
S23520	0,575	5080,0	1,150	8948,0	1,725	12007,0	2,30	14663,0
S23530	0,625	8446,0	1,250	15076,0	1,875	20495,0	2,50	25309,0
S23540	0,625	2408,0	1,250	3771,0	1,875	4437,0	2,50	4755,0
S23550	0,600	3755,0	1,200	6297,0	1,800	8031,0	2,40	9360,0
S23560	0,525	4676,0	1,050	8376,0	1,575	11426,0	2,10	14152,0
S23570	0,525	5028,0	1,050	9007,0	1,575	12287,0	2,10	15218,0
S23500	0,450	6077,0	0,900	11384,0	1,350	16177,0	1,80	20714,0
S23590	0,450	8757,0	0,900	16634,0	1,350	23923,0	1,80	30919,0
S23610	0,425	9025,0	0,850	17230,0	1,275	24889,0	1,70	32274,0
S23630	0,350	13646,0	0,700	26719,0	1,050	39410,0	1,40	51911,0
S23650	0,650	2861,0	1,300	4432,0	1,950	5144,0	2,60	5426,0
S23660	0,500	2894,0	1,000	5054,0	1,500	6725,0	2,00	8152,0
S23670	0,400	7379,0	0,800	14157,0	1,200	20535,0	1,60	26712,0
S23690	0,700	3664,0	1,400	5911,0	2,100	7211,0	2,80	8039,0
S23700	0,625	4531,0	1,250	7847,0	1,875	10352,0	2,50	12451,0
S23710	0,525	7319,0	1,050	13677,0	1,575	19394,0	2,10	24791,0
S23730	0,550	8118,0	1,100	15083,0	1,650	21280,0	2,20	27093,0
S23750	0,675	5401,0	1,350	9196,0	2,025	11919,0	2,70	14106,0
S23760	0,737	3698,0	1,475	5715,0	2,212	6613,0	2,95	6950,0
S23770	0,575	4450,0	1,150	7838,0	1,725	10518,0	2,30	12844,0
S23780	0,550	8726,0	1,100	16213,0	1,650	22874,0	2,20	29122,0
S23800	0,425	11821,0	0,850	22928,0	1,275	33559,0	1,70	43952,0
S23820	0,800	4232,0	1,600	6585,0	2,400	7685,0	3,20	8157,0
S23830	0,625	5836,0	1,250	10416,0	1,875	14161,0	2,50	17487,0
S23840	0,500	11267,0	1,000	21617,0	1,500	31354,0	2,00	40786,0
S23860	0,800	8715,0	1,600	15219,0	2,400	20251,0	3,20	24547,0
S23880	0,687	12345,0	1,375	22937,0	2,062	32361,0	2,75	41201,0
S23900	0,875	4779,0	1,750	7410,0	2,625	8609,0	3,50	9091,0
S23910	0,700	5624,0	1,400	9823,0	2,100	13070,0	2,80	15843,0
S23920	0,750	8673,0	1,500	15341,0	2,250	20674,0	3,00	25338,0
S23940	0,700	13924,0	1,400	25810,0	2,100	36339,0	2,80	46189,0
S23960	0,550	17061,0	1,100	32937,0	1,650	48022,0	2,20	62711,0
S23980	0,550	27374,0	1,100	52454,0	1,650	75840,0	2,65	115982,0
S23990	0,975	5834,0	1,950	9038,0	2,925	10489,0	3,90	11064,0
S24000	0,800	7639,0	1,600	13341,0	2,400	17752,0	3,20	21518,0
S24020	0,625	15800,0	1,250	30215,0	1,875	43707,0	2,50	56737,0
S24040	1,125	10096,0	2,250	16265,0	3,375	19817,0	4,50	22060,0
S24060	0,975	13063,0	1,950	22931,0	2,925	30669,0	3,90	37342,0
S24080	0,850	17027,0	1,700	31514,0	2,550	44307,0	3,40	56254,0
S24100	1,000	14615,0	2,000	25526,0	3,000	33965,0	4,00	41170,0
S24120	0,900	19789,0	1,800	36336,0	2,700	50722,0	3,60	64028,0
S24140	0,725	34434,0	1,450	65305,0	2,175	93577,0	3,40	138144,0
S24150	1,125	8514,0	2,250	13231,0	3,375	15416,0	4,50	16335,0
S24160	0,875	12238,0	1,750	21924,0	2,625	29908,0	3,50	37041,0
S24180	0,900	20348,0	1,800	37362,0	2,700	52155,0	3,60	65836,0
S24200	0,750	25528,0	1,500	47615,0	2,250	67216,0	3,45	95795,0
S24210	0,650	31118,0	1,300	59520,0	1,950	85926,0	3,10	129972,0
S24220	0,825	19538,0	1,650	36302,0	2,475	51217,0	3,30	65207,0

alle Maße in Millimeter

TELLERFEDERN MAßE

Prijsgroep	Artikel-nummer	Afmetingen in mm				
		De	Di	d	lo	ho
DS32	S24240	125,0	71,0	8,0	10,90	2,90
DS34	S24250	125,0	71,0	10,0	11,80	1,80
DS25	S24260	140,0	72,0	3,8	8,70	4,90
DS28	S24270	140,0	72,0	5,0	9,00	4,00
DS33	S24290	140,0	72,0	8,0	11,20	3,20
DS29	S24300	150,0	61,0	5,0	10,30	5,30
DS33	S24320	150,0	61,0	6,0	10,80	4,80
DS35	S24340	150,0	61,0	7,0	11,80	4,80
DS33	S24350	150,0	71,0	6,0	10,85	4,85
DS35	S24370	150,0	71,0	8,0	12,05	4,05
DS35	S24380	150,0	81,0	8,0	12,00	4,00
DS36	S24390	150,0	81,0	10,0	13,40	3,40
DS31	S24400	160,0	82,0	4,3	9,90	5,60
DS33	S24420	160,0	82,0	6,0	10,50	4,50
DS37	S24440	160,0	82,0	10,0	13,50	3,50
DS37	S24450	160,0	82,0	11,0	14,50	3,50
DS34	S24460	180,0	92,0	4,8	11,00	6,20
DS35	S24480	180,0	92,0	6,0	11,10	5,10
DS38	S24500	180,0	92,0	10,0	14,00	4,00
DS39	S24510	180,0	92,0	13,0	16,50	3,50
DS39	S24520	200,0	82,0	8,0	14,20	6,20
DS39	S24530	200,0	82,0	10,0	15,50	5,50
DS40	S24540	200,0	82,0	12,0	16,60	4,60
DS39	S24550	200,0	92,0	10,0	15,60	5,60
DS40	S24560	200,0	92,0	12,0	16,80	4,80
DS41	S24570	200,0	92,0	14,0	18,10	4,10
DS37	S24580	200,0	102,0	5,5	12,50	7,00
DS39	S24600	200,0	102,0	8,0	13,60	5,60
DS39	S24610	200,0	102,0	10,0	15,60	5,60
DS40	S24620	200,0	102,0	12,0	16,20	4,20
DS41	S24630	200,0	102,0	14,0	18,20	4,20
DS40	S24640	200,0	112,0	12,0	16,20	4,20
DS41	S24650	200,0	112,0	14,0	17,50	3,50
DS42	S24660	200,0	112,0	16,0	19,80	3,80
DS40	S24670	225,0	112,0	6,5	13,60	7,10
DS40	S24680	225,0	112,0	8,0	14,50	6,50
DS42	S24690	225,0	112,0	12,0	17,00	5,00
DS44	S24700	225,0	112,0	16,0	20,50	4,50
DS43	S24710	250,0	102,0	10,0	18,00	8,00
DS44	S24720	250,0	102,0	12,0	19,00	7,00
DS42	S24730	250,0	127,0	7,0	14,80	7,80
DS43	S24740	250,0	127,0	8,0	16,00	8,00
DS43	S24750	250,0	127,0	10,0	17,00	7,00
DS44	S24760	250,0	127,0	12,0	19,30	7,30
DS44	S24770	250,0	127,0	14,0	19,60	5,60
DS45	S24780	250,0	127,0	16,0	21,80	5,80

alle Maße in Millimeter

TELLERFEDERN KRÄFTE

Artikel- nummer	F in N s = 0,25 ho		F in N s = 0,50 ho		F in N s = 0,75 ho		F in N s = ho	
	s	F	s	F	s	F	s	F
S24240	0,725	38416,0	1,450	72705,0	2,175	103964,0	3,45	154927,0
S24250	0,450	42821,0	0,900	84082,0	1,350	124124,0	2,50	223282,0
S24260	1,225	9514,0	2,450	14773,0	3,675	17195,0	4,90	18199,0
S24270	1,000	12014,0	2,000	20982,0	3,000	27920,0	4,00	33843,0
S24290	0,800	31903,0	1,600	59967,0	2,400	85251,0	3,70	123137,0
S24300	1,325	15292,0	2,650	25021,0	3,975	31041,0	5,30	35207,0
S24320	1,200	19560,0	2,400	34161,0	3,600	45456,0	4,80	55098,0
S24340	1,200	30593,0	2,400	53294,0	3,600	70442,0	5,25	89248,0
S24350	1,212	21067,0	2,425	36714,0	3,637	48749,0	4,85	58978,0
S24370	1,012	35885,0	2,025	65655,0	3,037	91060,0	4,55	124679,0
S24380	1,000	38230,0	2,000	70060,0	3,000	97319,0	4,50	133637,0
S24390	0,850	57601,0	1,700	109889,0	2,550	158300,0	4,00	236018,0
S24400	1,400	12162,0	2,800	18832,0	4,200	21843,0	5,60	23022,0
S24420	1,125	17203,0	2,250	40431,0	3,375	41008,0	4,50	50260,0
S24440	0,875	50547,0	1,750	96216,0	2,625	138331,0	4,10	204958,0
S24450	0,875	66678,0	1,750	127338,0	2,625	183518,0	4,30	284160,0
S24460	1,550	14646,0	3,100	22731,0	4,650	26442,0	6,20	27966,0
S24480	1,275	16558,0	2,550	28552,0	3,825	37502,0	5,10	44930,0
S24500	1,000	46850,0	2,000	88141,0	3,000	125417,0	4,60	180562,0
S24510	0,875	84574,0	1,750	163392,0	2,625	237883,0	4,40	381593,0
S24520	1,550	35519,0	3,100	60740,0	4,650	78034,0	6,70	95329,0
S24530	1,375	52053,0	2,750	94245,0	4,125	129445,0	6,10	173523,0
S24540	1,150	67868,0	2,300	128082,0	3,450	182737,0	5,35	266449,0
S24550	1,400	55657,0	2,800	100501,0	4,200	137688,0	6,20	183777,0
S24560	1,200	74572,0	2,400	140170,0	3,600	199269,0	5,55	287825,0
S24570	1,025	95817,0	2,050	184267,0	3,075	267227,0	5,05	418519,0
S24580	1,750	19817,0	3,500	30882,0	5,250	36111,0	7,00	38423,0
S24600	1,400	33367,0	2,800	57955,0	4,200	76378,0	6,10	96202,0
S24610	1,400	58756,0	2,800	106099,0	4,200	145357,0	6,20	194014,0
S24620	1,050	66983,0	2,100	127401,0	3,150	183020,0	4,95	272297,0
S24630	1,050	103986,0	2,100	199671,0	3,150	289181,0	5,15	450249,0
S24640	1,050	71671,0	2,100	136317,0	3,150	195830,0	4,95	291355,0
S24650	0,875	90576,0	1,750	175719,0	2,625	256758,0	4,45	418407,0
S24660	0,950	146464,0	1,900	284370,0	2,850	415725,0	5,00	699348,0
S24670	1,775	23582,0	3,550	37417,0	5,325	44580,0	7,40	48614,0
S24680	1,625	32870,0	3,250	55412,0	4,875	70749,0	7,00	85127,0
S24690	1,250	64497,0	2,500	120738,0	3,750	171016,0	5,75	244783,0
S24700	1,125	128407,0	2,250	247489,0	3,375	359590,0	5,60	569897,0
S24710	2,000	58157,0	4,000	98485,0	6,000	126387,0	8,60	152967,0
S24720	1,750	75052,0	3,500	134524,0	5,250	182962,0	7,75	242024,0
S24730	1,950	26895,0	3,900	42527,0	5,850	50466,0	8,10	54733,0
S24740	2,000	38439,0	4,000	61836,0	6,000	74819,0	8,50	83455,0
S24750	1,750	51871,0	3,500	90206,0	5,250	119053,0	7,60	149964,0
S24760	1,825	87633,0	3,650	156021,0	5,475	210806,0	8,05	275879,0
S24770	1,400	93239,0	2,800	175145,0	4,200	248828,0	6,50	360229,0
S24780	1,450	141529,0	2,900	267853,0	4,350	383017,0	6,90	570770,0

Federscheiben



Federscheiben

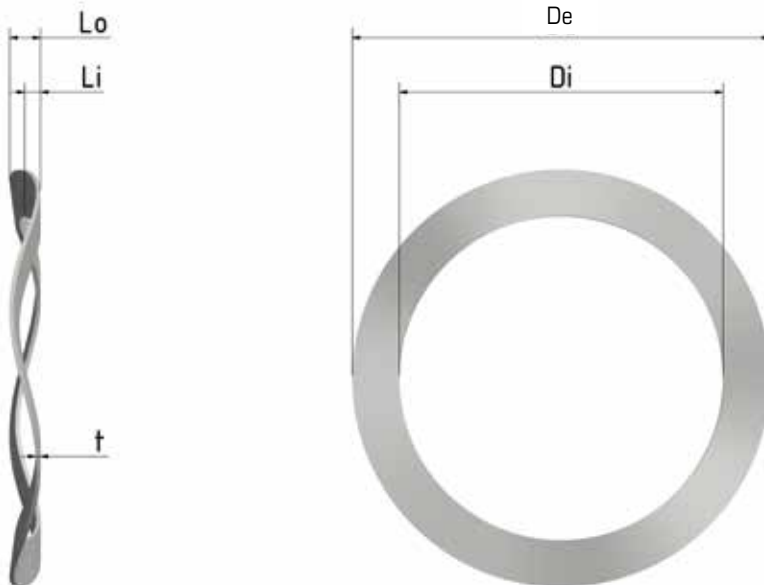
Federscheiben werden in der Regel für Belastungen in kleinen Räumen, meist zum Auffangen von Spiel, verwendet. Ein typisches Beispiel ist das Axialspiel von Kugellagern. Die mit R gekennzeichneten Artikelnummern sind aus rostfreiem Federstahl.

Jede Feder hat eine eigene Artikelnummer. Für Ihre Bestellung reicht es aus, wenn Sie einfach die gewünschte Anzahl und die Artikelnummer angeben.

Werkstoff

Federstahl CK67.

Federstahl rostfrei nach EN 10270-3, Werkstoff-Nr. 1.4310



Erläuterung der Kurzzeichen:

- De = Außendurchmesser
- Di = Innendurchmesser
- t = Materialstärke
- Lo = ungespannte Länge
- Ln = gespannte Länge
- Fn = Kraft bei gespannter Länge in Newton
- Di en De = im flachen Zustand

FEDERSCHEIBEN

Im flachen Zustand		t	Lo	Ln	Fn (N) ±15%	Artikel- nummer	Preisgruppe
De	Di						
4,65	3,40	0,09	0,58	0,30	1,11 - 2,22	W61300R	G
6,15	4,92	0,14	0,76	0,38	2,22 - 4,45	W61310R	G
7,75	6,17	0,17	0,76	0,38	2,22 - 4,45	W61320R	G
9,32	6,73	0,15	0,76	0,38	8,90 - 17,80	W61330	G
9,32	6,73	0,15	0,76	0,38	8,90 - 17,80	W61340R	G
12,29	10,08	0,23	0,74	0,51	13,35 - 22,25	W61350	G
12,50	8,89	0,18	0,89	0,51	13,35 - 22,25	W61360	G
12,50	8,89	0,18	0,89	0,51	13,35 - 22,25	W61370R	G
15,44	11,66	0,20	0,94	0,64	13,35 - 22,25	W61380	G
15,70	11,18	0,20	1,02	0,64	13,35 - 22,25	W61390	G
15,70	11,18	0,20	1,02	0,64	13,35 - 22,25	W61400R	G
18,57	14,94	0,23	1,19	0,76	13,35 - 22,25	W61410	G
18,64	13,94	0,23	1,27	0,76	17,80 - 31,20	W61420	G
18,64	13,94	0,23	1,27	0,76	17,80 - 31,20	W61430R	G
21,72	16,51	0,25	1,52	0,76	17,80 - 31,20	W61440	G
21,72	16,51	0,25	1,52	0,76	17,80 - 31,20	W61450R	G
23,50	18,26	0,25	1,68	0,84	26,70 - 40,10	W61460	G
25,50	19,81	0,27	1,80	0,89	31,20 - 44,50	W61470	G
27,43	21,31	0,29	1,85	0,91	35,60 - 53,40	W61480	G
27,99	21,74	0,30	1,91	0,94	40,10 - 57,90	W61490	G
29,44	22,89	0,33	2,03	1,02	44,50 - 62,30	W61500	G
31,37	24,41	0,36	2,21	1,09	57,90 - 75,70	W61510	G
34,32	26,70	0,38	2,51	1,24	71,20 - 89,00	W61520	G
39,19	30,51	0,43	2,67	1,32	84,60 - 102,40	W61530	J
39,19	30,51	0,51	3,18	1,57	120,20 - 155,70	W61540	J
40,46	31,47	0,46	2,79	1,39	93,50 - 120,20	W61550	J
41,17	32,03	0,47	2,84	1,42	97,90 - 124,60	W61560	J
46,20	35,66	0,51	3,18	1,57	115,70 - 151,30	W61570	M
51,51	40,01	0,56	3,56	1,75	137,90 - 173,60	W61580	M
54,15	42,11	0,58	3,76	1,85	146,90 - 191,40	W61590	M
61,47	47,55	0,64	4,27	2,08	178,00 - 223,00	W61600	M
67,18	52,55	0,71	4,67	2,29	223,00 - 285,00	W61610	M
71,53	56,88	0,76	5,00	2,47	254,00 - 325,00	W61620	M
79,20	61,47	0,89	5,26	2,64	343,00 - 441,00	W61630	P
84,53	66,12	0,91	5,77	2,84	352,00 - 450,00	W61640	P
89,38	69,60	0,97	5,94	2,95	392,00 - 498,00	W61650	P
99,49	77,39	1,07	6,55	3,25	467,00 - 601,00	W61660	V
109,22	85,60	1,14	7,67	3,76	547,00 - 699,00	W61670	V
117,53	91,74	1,19	8,49	4,11	623,00 - 792,00	W61680	V
126,92	98,81	1,27	9,02	4,37	694,00 - 881,00	W61690	W
137,36	106,88	1,35	9,86	4,75	770,00 - 983,00	W61700	W
147,75	115,06	1,40	11,18	5,31	850,00 - 1081,00	W61710	X
156,79	122,00	1,47	11,76	5,59	935,00 - 1193,00	W61720	X
166,37	130,05	1,55	12,60	5,97	1019,00 - 1295,00	W61730	BB
176,40	137,36	1,60	13,65	6,43	1104,00 - 1406,00	W61740	BB
186,06	144,07	1,65	14,61	6,83	1193,00 - 1522,00	W61750	BC

alle Maße in Millimeter

**BESUCHEN SIE UNSEREN
WEBSHOP**



Gewellte Federscheiben



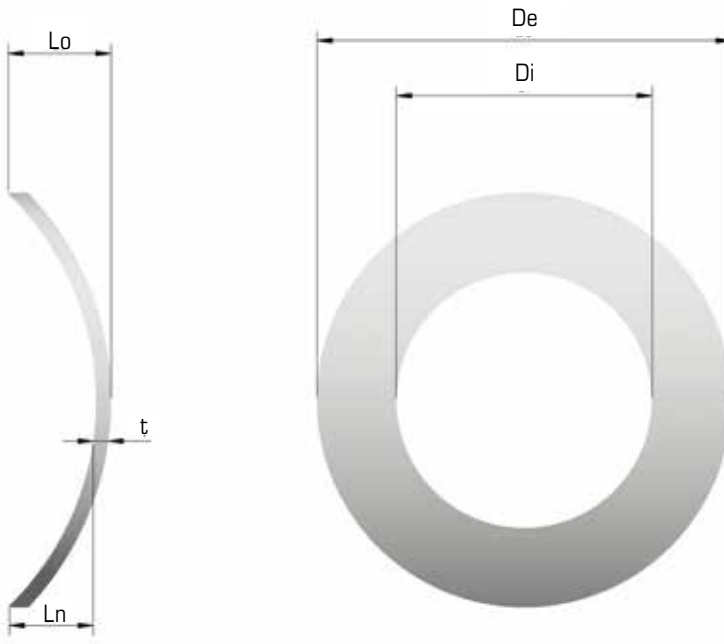
Gewellte Federscheiben

Gewellte Federscheiben sind in vielen unterschiedlichen Größen erhältlich. Sie sind aus hochwertigem Werkstoff gefertigt. Sie sind gratfrei und können ohne Verlust an Höhe vollständig flachgedrückt werden. Gewellte Federscheiben werden für relativ geringe Belastungen eingesetzt, meist zum Beseitigen von axialem Endspiel.

Jede Feder hat eine eigene Artikelnummer. Für Ihre Bestellung reicht es aus, wenn Sie einfach die gewünschte Anzahl und die Artikelnummer angeben.

Werkstoff

Federstahldraht CK67.



Erläuterung der Kurzzeichen:

- D_e = Außendurchmesser
- D_i = Innendurchmesser
- t = Materialstärke
- L_o = ungespannte Länge
- L_n = gespannte Länge
- F_n = Kraft bei gespannter Länge in Newton
- D_i en D_e = im flachen Zustand

GEWELLTE FEDERSCHEIBEN

Dorn	Im flachen Zustand		Hülse	Lo	Ln	Fn (N) ±15%	t	Artikel- nummer	Preis- gruppe
	Di	De							
2,38	2,54	5,46	5,56	0,71	0,38	7	0,11	64980	G
2,38	2,54	5,46	5,56	0,64	0,38	10	0,14	64990	G
3,35	3,43	6,22	6,35	1,24	0,66	4	0,10	65000	G
3,35	3,43	6,22	6,35	0,86	0,51	9	0,15	65010	G
3,35	3,43	7,79	7,94	0,94	0,51	18	0,18	65020	G
3,35	3,43	7,79	7,94	0,86	0,51	27	0,22	65030	G
3,68	3,76	6,86	7,14	1,32	0,71	5	0,11	65040	G
3,68	3,76	6,86	7,14	0,89	0,56	11	0,18	65050	G
3,68	3,76	8,18	8,73	0,94	0,53	22	0,21	65060	G
3,68	3,76	8,18	8,73	0,86	0,53	33	0,25	65070	G
4,32	4,42	8,18	8,73	1,63	0,86	7	0,13	65080	G
4,32	4,42	8,18	8,73	1,07	0,64	13	0,19	65090	G
4,32	4,42	9,40	9,53	1,12	0,61	27	0,23	65100	G
4,32	4,42	9,40	9,53	0,99	0,61	40	0,29	65110	G
4,95	5,08	9,40	9,53	1,75	0,89	10	0,15	65120	G
4,95	5,08	9,40	9,53	1,19	0,71	20	0,23	65130	G
4,95	5,08	10,74	11,11	1,19	0,69	40	0,29	65140	G
4,95	5,08	10,74	11,11	1,09	0,69	60	0,36	65150	G
4,95	5,16	8,18	8,73	1,35	0,66	5	0,13	65142	G
4,95	5,16	8,18	8,73	1,09	0,64	8	0,17	65146	G
5,72	5,87	10,74	11,11	2,06	1,07	11	0,16	65160	G
5,72	5,87	10,74	11,11	1,35	0,81	22	0,25	65170	G
5,72	5,87	12,45	12,70	1,45	0,81	45	0,30	65180	G
5,72	5,87	12,45	12,70	1,27	0,81	67	0,38	65190	G
6,35	6,73	12,45	12,70	2,31	1,17	16	0,19	65200	G
6,35	6,73	12,45	12,70	1,60	0,86	31	0,28	65210	G
6,35	6,73	14,00	14,29	1,52	0,86	62	0,37	65220	G
6,35	6,73	14,00	14,29	1,32	0,86	93	0,47	65230	G
6,35	6,83	10,74	11,11	1,78	0,94	8	0,17	65223	G
6,35	6,83	10,74	11,11	1,40	0,81	11	0,21	65226	G
7,14	7,52	14,00	14,29	2,57	1,40	18	0,22	65240	H
7,14	7,52	14,00	14,29	1,78	0,97	36	0,30	65250	H
7,94	8,41	12,45	12,70	1,96	1,04	10	0,19	65260	H
7,94	8,41	12,45	12,70	1,57	0,89	20	0,28	65270	H
7,94	8,31	15,54	15,88	2,87	1,52	20	0,23	65280	H
7,94	8,31	15,54	15,88	1,96	1,07	40	0,33	65290	H
8,73	9,22	17,07	17,46	3,05	1,60	25	0,25	65300	H
8,73	9,22	17,07	17,46	2,06	1,19	49	0,38	65310	H
9,53	10,16	15,54	15,88	2,49	1,09	13	0,23	65320	H
9,53	10,16	15,54	15,88	1,88	1,00	27	0,33	65330	H
9,53	10,03	18,76	19,05	3,28	1,85	27	0,28	65340	H
9,53	10,03	18,76	19,05	2,18	1,27	53	0,41	65350	H
9,53	10,16	17,07	17,46	2,92	1,50	20	0,25	65342	H
9,53	10,16	17,07	17,46	2,01	1,17	40	0,38	65346	H
11,11	11,86	17,07	17,46	2,92	1,52	17	0,25	65360	H
11,11	11,86	17,07	17,46	2,13	1,14	33	0,38	65370	H
11,11	11,73	21,77	22,23	3,86	2,01	33	0,30	65380	H
11,11	11,73	21,77	22,23	2,54	1,45	67	0,46	65390	H
11,11	13,34	24,89	25,40	3,33	1,85	67	0,46	65433	J
11,11	13,34	31,12	31,75	3,84	2,16	111	0,53	65436	J

alle Maße in Millimeter

GEWELLTE FEDERSCHEIBEN

Dorn	Im flachen Zustand		Hülse	Lo	Ln	Fn (N) ±15%	t	Artikel- nummer	Preis- gruppe
	Di	De							
12,70	13,49	20,19	20,64	3,28	1,75	22	0,29	65400	J
12,70	13,49	20,19	20,64	2,49	1,14	45	0,43	65410	J
12,70	13,34	24,89	25,40	4,17	2,11	45	0,36	65420	J
12,70	13,34	24,89	25,40	2,79	1,60	89	0,53	65430	J
14,28	15,18	21,77	22,23	3,68	1,88	24	0,30	65440	J
14,28	15,18	21,77	22,23	2,79	1,49	49	0,46	65450	J
15,88	16,84	24,89	25,40	4,06	2,34	31	0,36	65460	J
15,88	16,84	24,89	25,40	2,99	1,70	62	0,53	65470	J
19,05	20,32	28,02	25,58	4,70	2,49	36	0,41	65480	J
19,05	20,32	28,02	25,58	3,51	1,75	53	0,53	65490	J

BESUCHEN SIE UNSEREN WEBSHOP



Finger- federscheiben



Erläuterung der Kurzzeichen:

D_e = Außendurchmesser

D_i = Innendurchmesser

L_o = ungespannte Länge

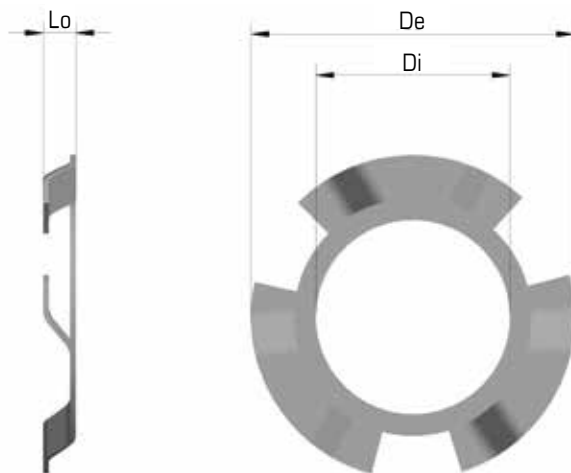
L_n = gespannte Länge

F_n = Kraft bei gespannter Länge
in Newton

Fingerfederscheiben

Fingerfederscheiben sind speziell zur Dämpfung von Schwingungen, Überlastung und Geräuschen (besonders bei hohen Geschwindigkeiten) entwickelt. Fingerfederscheiben fangen das unvermeidbare Spiel im Lagergehäuse auf.

Jede Feder hat eine eigene Artikelnummer. Für Ihre Bestellung reicht es aus, wenn Sie einfach die gewünschte Anzahl und die Artikelnummer angeben.



Werkstoff

Federstahl CK67.

FINGERFEDERSCHEIBEN FEDERSTAHL

De	Di	Lo	Ln	Fn (N)	Kugellagerdurchmesser	Artikelnummer	Preisgruppe
15,11	7,92	2,38	1,57	1,34 - 4,45	16	F60400	H
18,49	8,74	3,18	1,57	17,80 - 35,60	19	F60410	H
21,49	11,51	3,18	1,57	13,35 - 31,15	22	F60420	H
21,49	11,51	3,18	1,57	40,05 - 57,85	22	F60430	H
23,52	11,51	3,18	1,57	26,70 - 44,50	24	F60440	H
23,52	8,74	3,18	1,57	97,90 - 125,00	24	F60450	H
25,50	13,11	3,18	1,57	22,25 - 40,05	26	F60460	H
25,50	13,11	3,18	1,57	35,60 - 53,40	26	F60470	H
29,57	17,48	3,18	1,57	40,05 - 57,85	30	F60480	H
29,57	10,31	3,18	1,57	66,75 - 93,45	30	F60490	H
29,57	17,48	3,18	1,57	267,00 - 334,00	30	F60500	H
29,57	17,48	3,18	1,57	44,50 - 62,30	32	F60510	H
31,50	14,30	3,18	1,57	66,75 - 93,45	32	F60520	H
31,50	17,48	3,18	1,57	66,75 - 93,45	32	F60530	H
34,54	20,68	3,18	1,57	48,95 - 66,75	35	F60540	H
34,54	20,68	3,18	1,57	75,65 - 111,00	35	F60550	H
39,50	24,66	3,18	1,57	66,75 - 93,45	40	F60560	H
39,50	25,40	3,18	1,57	138,00 - 174,00	40	F60570	H
46,48	30,20	3,18	1,57	75,65 - 102,00	47	F60580	M
51,36	34,52	3,18	1,57	75,65 - 102,00	52	F60590	M

alle Maße in Millimeter

Federstahldraht



Federstahldraht

Viele unserer Kunden äußern den Wunsch, schnell und effizient über Draht verfügen zu können. Darum haben wir ein Programm mit Federstahldraht (aus Federstahl und rostfreiem Federstahl) zusammengestellt.

Federstahldraht ab Drahtdurchmesser 0,2 mm bis 3 mm.

Werkstoff

Federstahl nach EN 10270-1-SH, Werkstoff-Nr. 1.1200.

Federstahl rostfrei nach EN 10270-3, Werkstoff-Nr. 1.4310.

Federstahldraht

VST = Federstahldraht

RVS = Federstahldraht rostfrei

FEDERSTAHL DRAHT

d	Gewicht Gramm	Länge Meter	Artikelnummer	Preisgruppe
0,20		400	VST0020	W
0,25		260	VST0025	W
0,30	100	180	VST0030	W
0,40		100	VST0040	W
0,50		65	VST0050	W
0,60	250	110	VST0060	AZ
0,70		80	VST0070	AZ
0,80		120	VST0080	X
0,90		100	VST0090	X
1,00		80	VST0100	X
1,10		70	VST0110	X
1,25		50	VST0125	X
1,30	500	50	VST0130	X
1,40		40	VST0140	X
1,50		35	VST0150	X
1,60		30	VST0160	X
1,75		25	VST0175	X
1,80		25	VST0180	X
2,00		20	VST0200	X
2,25		30	VST0225	BB
2,50	1000	25	VST0250	BB
2,75		20	VST0275	BB
3,00		18	VST0300	BB

d	Gewicht Gramm	Länge Meter	Artikelnummer	Preisgruppe
0,20		400	RVS0020	AZ
0,25		260	RVS0025	AZ
0,30	100	180	RVS0030	AZ
0,40		100	RVS0040	AZ
0,50		65	RVS0050	AZ
0,60	250	110	RVS0060	X
0,70		80	RVS0070	X
0,80		120	RVS0080	BB
0,90		100	RVS0090	BB
1,00		80	RVS0100	BB
1,10		70	RVS0110	BB
1,25		50	RVS0125	BB
1,30	500	50	RVS0130	BB
1,40		40	RVS0140	BB
1,50		35	RVS0150	BB
1,60		30	RVS0160	BB
1,75		25	RVS0175	BB
1,80		25	RVS0180	BB
2,00		20	RVS0200	BB
2,25		30	RVS0225	BC
2,50	1000	25	RVS0250	BC
2,75		20	RVS0275	BC
3,00		18	RVS0300	BC

alle Maße in Millimeter

Sprengringe



Erläuterung der Kurzzeichen:

- d1 = Wellendurchmesser
- d2 = Innendurchmesser
- d3 = Innendurchmesser Nut
- d4 = Drahtstärke
- d5 = Außendurchmesser
- d6 = Außendurchmesser Nut
- e = Öffnung
- r = Radius

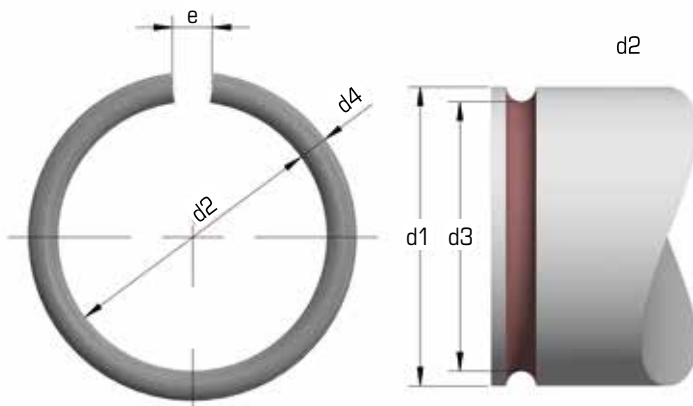
Sprengringe

Alle Sprengringe in diesem Vorratsprogramm sind standardisiert und in übersichtlicher Form in diesem Katalog aufgeführt. Jeder Sprengring hat eine eigene Artikelnummer. Für Ihre Bestellung reicht es aus, wenn Sie einfach die gewünschte Anzahl Sprengringe und die Artikelnummer angeben.

Werkstoff

Federstahl nach EN 10270-1-SH,
Werkstoff-Nr. 1.1200.

Federstahl rostfrei nach EN
10270-3, Werkstoff-Nr. 1.4310.



SPRENGRINGE

d4	d2	e	d1	Artikelnummer	Preisgruppe
	3,1		4	R30000	A
0,8	4,1	1	5	R30010	A
	5,1		6	R30020	A
0,8	6,1	2	7	R30030	A
	7,1		8	R30040	A
	9,1		10	R30050	A
1,0	10,8	3	12	R30060	A
	12,8		14	R30070	A
1,6	14,2	3	16	R30080	A
	16,2		18	R30090	A
2,0	17,7	3	20	R30100	A
	19,7		22	R30110	A
	21,7		24	R30120	A
2,0	22,7	3	25	R30130	A
	23,7		26	R30140	A
	25,7		28	R30150	A
	27,7		30	R30160	A
2,5	29,1	4	32	R30170	A
	32,1		35	R30180	A
	35,1		38	R30190	A

d4	d2	e	d1	Artikelnummer	Preisgruppe
	37,1		40	R30200	A
2,5	39,0	4	42	R30210	A
	42,0		45	R30220	A
2,5	45,0	4	48	R30230	A
	47,0		50	R30240	A
3,2	51,1	4	55	R30250	B
	56,1		60	R30260	B
	61,1		65	R30270	B
3,2	66,0	5	70	R30280	B
	71,0		75	R30290	B
	76,0		80	R30300	B
3,2	81,0	5	85	R30310	B
	86,0		90	R30320	B
	91,0		95	R30330	B
3,2	95,8	5	100	R30340	B
	100,8		105	R30350	B
	105,8		110	R30360	B
3,2	110,8	5	115	R30370	B
	115,8		120	R30380	B
	120,8		125	R30390	B

alle Maße in Millimeter

Sicherungs- klammern



Erläuterung der Kurzzeichen:

- d1 = Wellendurchmesser
- d2 = Innendurchmesser
- d3 = Innendurchmesser Nut
- d4 = draaddicke
- d5 = Drahtstärke
- d6 = Außendurchmesser
- e = Öffnung
- r = Radius

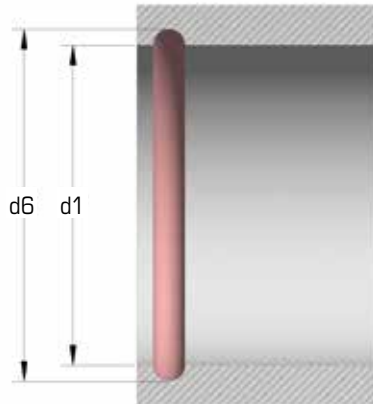
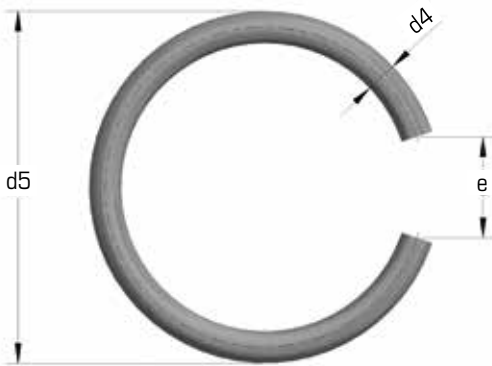
Sicherungsklammern

Alle Sicherungsklammern in diesem Vorratsprogramm sind standardisiert und in übersichtlicher Form in diesem Katalog aufgeführt. Jede Sicherungsklammer hat ihre eigene Artikelnummer. Für Ihre Bestellung reicht es aus, wenn Sie einfach die gewünschte Anzahl Sicherungsklammern und die Artikelnummer angeben.

Werkstoff

Federstahl nach EN 10270-1-SH, Werkstoff-Nr. 1.1200.

Federstahl rostfrei nach EN 10270-3, Werkstoff-Nr. 1.4310.



SICHERUNGSKLAMMERN

d4	d2	e	d1	Artikelnummer	Preisgruppe
0,8	7,9	4	7	R32000	A
	8,9		8	R32010	A
	10,9		10	R32020	A
1,0	13,2	6	12	R32030	A
	15,2		14	R32040	A
1,6	17,8	8	16	R32050	A
	19,8		18	R32060	A
	22,3		20	R32070	A
2,0	24,3	10	22	R32080	A
	26,3		24	R32090	A
	27,3		25	R32100	A
2,0	28,3	10	26	R32110	A
	30,3		28	R32120	A
	32,3		30	R32130	A
	34,9		32	R32140	A
2,5	37,9	12	35	R32150	A
	40,9		38	R32160	A
	42,9		40	R32170	A

d4	d2	e	d1	Artikelnummer	Preisgruppe
2,5	45,0	16	42	R32180	A
	48,0		45	R32190	A
	51,0		48	R32200	A
3,2	53,0	20	50	R32210	A
	58,9		55	R32220	B
	63,9		60	R32230	B
3,2	68,9	25	65	R32240	B
	74,0		70	R32250	B
	79,0		75	R32260	B
	84,0		80	R32270	B
3,2	89,0	25	85	R32280	B
	94,0		90	R32290	B
	99,0		95	R32300	B
3,2	104,2	32	100	R32310	B
	109,2		105	R32320	B
	114,2		110	R32330	B
3,2	119,2	32	115	R32340	B
	124,2		120	R32350	B
	129,2		125	R32360	B

alle Maße in Millimeter

Federstecker



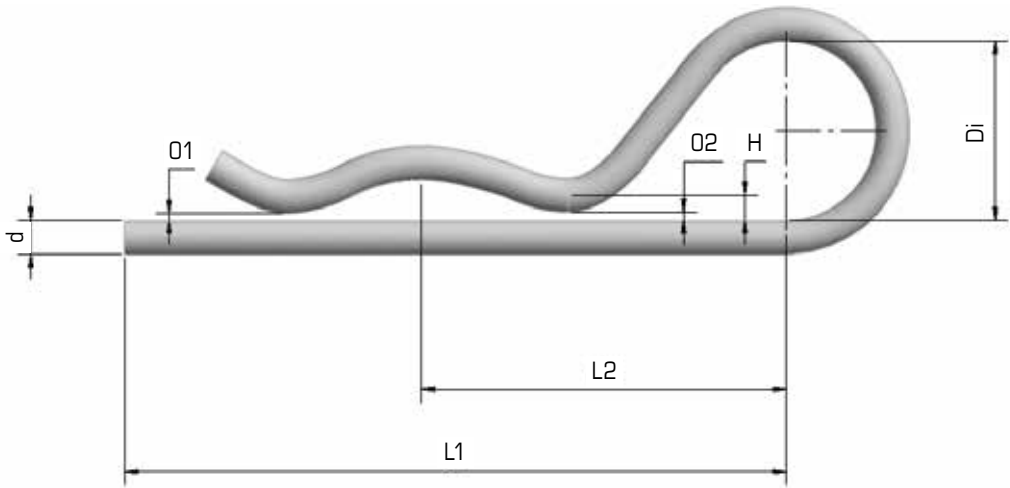
Federstecker

Alle Federstecker in diesem Vorratsprogramm sind standardisiert und in übersichtlicher Form in diesem Katalog aufgeführt. Jeder Federstecker hat eine eigene Artikelnummer. Für Ihre Bestellung reicht es aus, wenn Sie einfach die Anzahl der gewünschten Federstecker und die Artikelnummer angeben.

Werkstoff

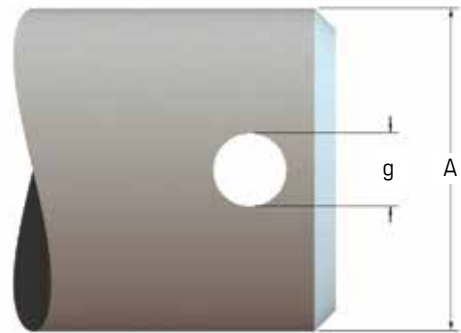
Federstahl nach EN 10270-1-SH, Werkstoff-Nr. 1.1200.

Federstahl rostfrei nach EN 10270-3, Werkstoff-Nr. 1.4310.



Erläuterung der Kurzzeichen

- d = Drahtdurchmesser
- Di = Innendurchmesser
- H = Höhe
- A = Wellendurchmesser (min./max.)
- g = Lochgröße

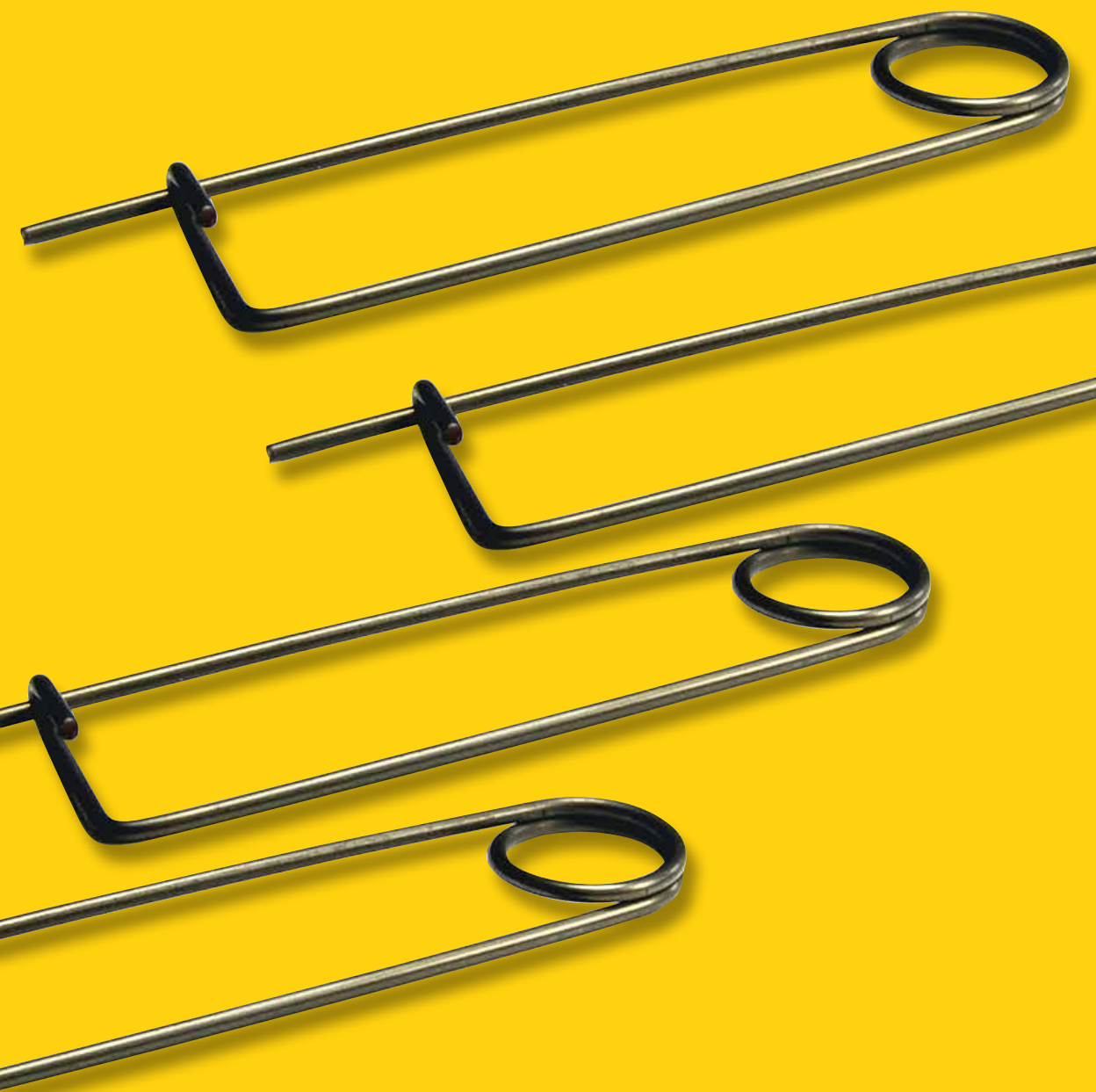


FEDERSTECKER

d	Di	H	min. A	max. A	g	O1	O2	L1	L2	Artikelnummer	Preisgruppe
2	9	3	10	20	3	0	1,0	50	25	BC001	A
3	18	5	10	25	4	0	1,5	58	28	BC002	A
4	20	6	15	30	5	0	1,5	65	35	BC003	A
5	22	7	20	35	6	0	1,5	75	40	BC004	A
6	24	9	25	35	7	0	2,2	90	47	BC005	B
7	24	9,5	30	40	8	0	3,0	95	50	BC006	B

alle Maße in Millimeter

Sicherungs- klammern



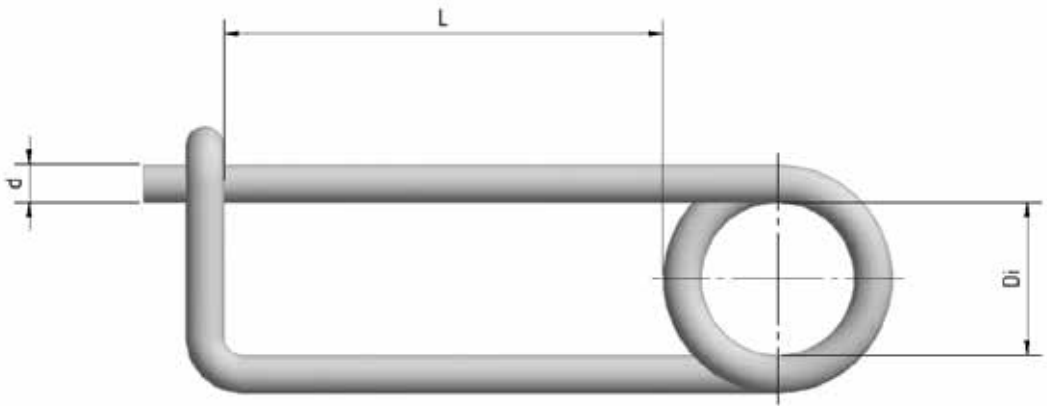
Sicherungsklammern

Alle Sicherungsklammern in diesem Vorratsprogramm sind standardisiert und in übersichtlicher Form in diesem Katalog aufgeführt. Jede Sicherungsklammer hat ihre eigene Artikelnummer. Für Ihre Bestellung reicht es aus, wenn Sie einfach die gewünschte Anzahl Sicherungsklammern und die Artikelnummer angeben.

Werkstoff

Federstahl nach EN 10270-1-SH, Werkstoff-Nr. 1.1200.

Federstahl rostfrei nach EN 10270-3, Werkstoff-Nr. 1.4310.



SICHERUNGSKLAMMERN

d	Di	L	Artikelnummer	Preisgruppe
2	16	70	BS007	D
3	18	70	BS008	D
4	20	70	BS009	E
5	22	70	BS010	E
6	24	70	BS011	F

Erläuterung der Kurzzeichen

d = Drahtdurchmesser

Di = Innendurchmesser

L = Länge

Sortimentsboxen



Sortimentsboxen



Aus unserem Vorratsprogramm haben wir verschiedene Sortimente zusammengestellt. Alle Federn können unter Angabe der Artikelnummer in jeder gewünschten Stückzahl bestellt werden. Die Zusammensetzung pro Sortimentsbox ist beliebig.

SORTIMENTSBOXEN FEDERSTAHL

	Drahtdurchmesser	Anzahl Arten	Anzahl Federn	Artikelnummer	Preisgruppe
Druckfedern	0,40 - 1,0	30	300	A58000	BK
Zugfedern	0,40 - 1,0	30	300	A58010	BL
Druckfedern	0,63 - 1,6	12	120	A58020	BM
Zugfedern	0,63 - 1,6	12	120	A58030	BN
Druckfedern	0,50 - 2,0	21	200	A58040	BO
Zugfedern	0,50 - 2,0	25	200	A58050	BP
Druck- und Zugfedern	0,50 - 2,0	42	200	A58060	BQ

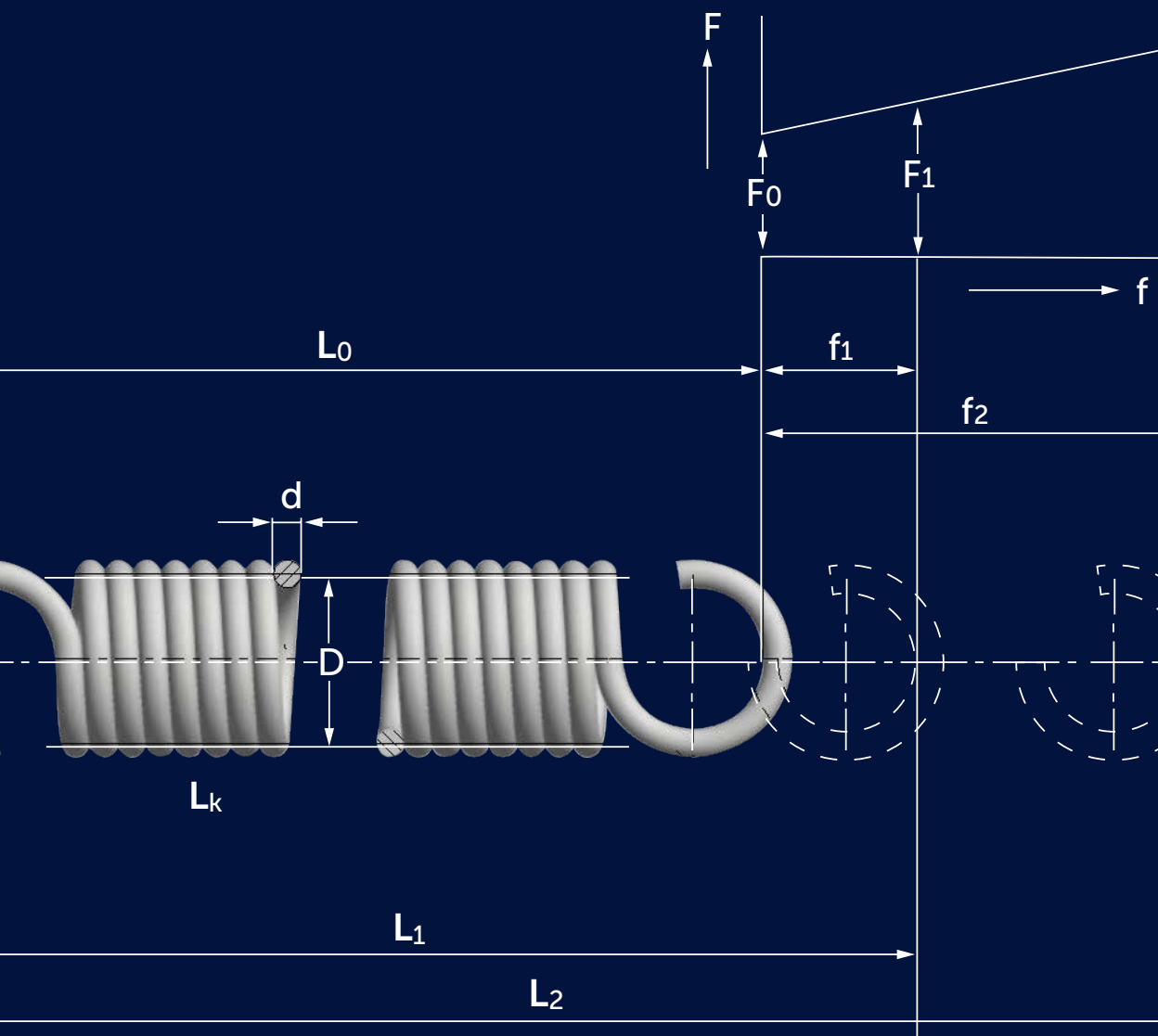


SORTIMENTSBOXEN FEDERSTAHL ROSTFREI

	Drahtdurchmesser	Anzahl Arten	Anzahl Federn	Artikelnummer	Preisgruppe
Druckfedern	0,40 - 1,0	30	300	A68000	BR
Zugfedern	0,40 - 1,0	30	300	A68010	BS
Druckfedern	0,63 - 1,6	12	120	A68020	BT
Zugfedern	0,63 - 1,6	12	120	A68030	BU
Druckfedern	0,50 - 2,0	21	200	A68040	BV
Zugfedern	0,50 - 2,0	25	200	A68050	BW
Druck- und Zugfedern	0,50 - 2,0	42	200	A68060	BX

Technische Daten

Federdiagramm



Federdraht

Federn werden aus speziellem Federstahldraht gefertigt. Federstahldraht wird in mehreren Schritten hergestellt. Der erste Schritt findet in großen Stahlwerken mit Stahlföfen statt. Ein Stahlofen fasst ca. 180 Tonnen Stahl. In diesem Ofen wird der Stahl auf eine Temperatur von ca. 1500 °C erhitzt, wobei der Stahl vollständig schmilzt. In dieser Phase werden Proben entnommen, um die Zusammensetzung des Stahls zu untersuchen.

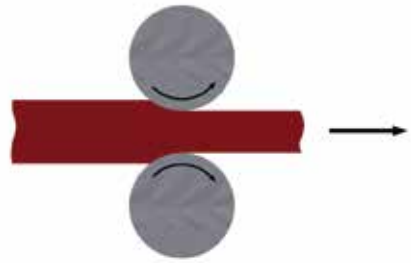
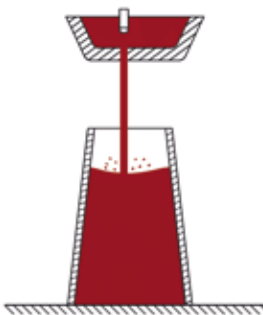
Für Federstahl nach EN 10270-1-SH ist folgende chemische Zusammensetzung erforderlich:

C = Kohlenstoff	ca. 0,8 %
Si = Silizium	ca. 0,2 %
Mn = Mangan	ca. 0,9 %
P = Phosphor	max. 0,035%
S = Schwefel	max. 0,035%
Cu = Kupfer	max. 0,2 %

Der Rest:

Fe = Eisen	ca. 98 %
------------	----------

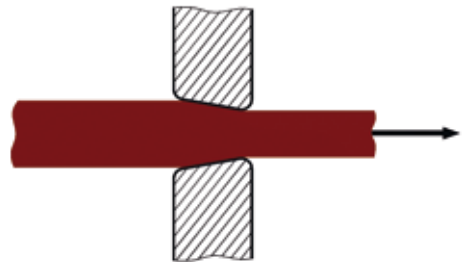
Bei der Herstellung von Federstahl müssen die Werte der verschiedenen chemischen Bestandteile innerhalb von bestimmten Toleranzen liegen. Wenn die Zusammensetzung stimmt, wird der Ofeninhalt in Blöcke mit 2500 kg oder 2000 kg Gewicht gegossen.



Wenn die Blöcke erstarrt, aber immer noch glühend heiß sind, werden sie zu Draht ausgewalzt.

Walzdraht wird in verschiedenen Stärken an Drahtziehereien geliefert. Der dünnste Walzdrahtdurchmesser ist 5,5 mm.

In den Drahtziehereien wird der Draht durch Ziehsteine gezogen, wodurch sein Durchmesser immer weiter abnimmt. Das Drahtziehen ist ein kaltes Verfahren. Diese Kaltverformung verfestigt den Draht auch. Im Prinzip ist es möglich, den Drahtdurchmesser um ca. 60 % zu reduzieren.



Der Ziehprozess wird mit Spezialmaschinen ausgeführt. Diese Maschinen bestehen aus mehreren Drahtstationen. Je nach der insgesamt erforderlichen Querschnittsabnahme können 8 bis 16 Stationen hintereinander angeordnet werden. Wenn der Querschnitt um mehr als 60 % reduziert werden soll, ist Zwischenglühen erforderlich.

Dazu wird der Draht durch ein Bleibad mit ca. 800° C geführt. Dadurch wird das Gefüge des Drahts wiederhergestellt. Diesen Prozess bezeichnet man als „Patentieren im Bleibad“.

Die Druckfedern, Zugfedern und Schenkelfedern aus diesem Katalog sind aus im Bleibad patentiertem Draht hergestellt. Der im Bleibad patentierte Draht ist qualitativ rein kaltgezogenem Draht überlegen. Ausschließlich kaltgezogenen Draht bezeichnet man als „Stelmor-Draht“. Der gesamte Prozess vom Gießen bis zum Drahtziehen ist genormt, alle Beschreibungen sind festgelegt.

Alcomex bezieht normalen Federstahl ausschließlich gemäß EN 10270-SH-1 (vorherige Norm: DIN 17223 Klasse C).

Gezogener Draht muss nach dieser Norm auch eine bestimmte Zugfestigkeit aufweisen. Diese Zugfestigkeit kann mit folgender Formel berechnet werden: $R_m = 2220 - (810 \log(d))$

Es gibt auch andere Werkstoffe, wie etwa Chrom-Silizium-Draht, Chrom-Vanadium-Draht, Edelstahl AISI 302 (1.4319) und AISI 316 (1.4401). Alle diese Werkstoffe werden auf die gleiche Weise hergestellt. Der Unterschied liegt vor allem in ihrer chemischen Zusammensetzung. AISI 316 wird nur dort eingesetzt, wo absolut kein Rost vorkommen darf, wie z. B. in der Lebensmittelindustrie. Chrom-Silizium-Draht besitzt sehr gute Eigenschaften für Federn in dynamischen Anwendungen, wie sie vielfach in Motoren, Kupplungen und in der Automobilindustrie ganz allgemein verwendet werden.

Chrom-Vanadium eignet sich auch für dynamische Anwendungen, vor allem aber dann, wenn die Feder harte Stöße auffangen muss. Stempelfedern sind ein Beispiel dafür. Die Stempelfedern von Alcomex sind ebenso wie die Tellerfedern aus Chrom-Vanadium-Stahl gefertigt.

Was ist „Zugfestigkeit“?

Wenn an etwas gezogen wird, setzen die Moleküle des Materials der Zugkraft einen Widerstand entgegen. Die resultierende Spannung wird als Zugspannung bezeichnet. Wird die Zugspannung so groß, dass der Stab bricht, dann ist das Moment, bei dem der Bruch auftritt, die Zugfestigkeit. In der folgenden Abbildung sind die Moleküle zum Beispiel bestrebt, dem Bruch des Stabs einen Widerstand entgegenzusetzen.



Die Zugspannung wird mit dem griechischen Buchstaben σ (Sigma) angegeben und berechnet sich mit der Formel:

$$\sigma = \frac{F}{A}$$

σ = Zugspannung ausgedrückt in N/mm^2

F = Kraft (Force) in Newton (10 N entspricht ca. 1 kg.)

A = Querschnittsfläche des Stabs bzw. Drahts in mm^2

Wie bereits oben erwähnt, setzen die Moleküle von Stahl (aber auch von anderen Werkstoffen) Zugspannungen einen Widerstand entgegen: Die Moleküle wollen zusammenhalten. Jeder Werkstoff hat einen typischen Widerstand, den man als **Elastizitätsmodul oder E-Wert** bezeichnet.

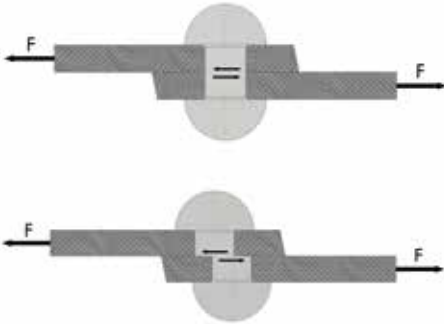
Der E-Wert für Federstahl ist:
206.000 N/mm²

Der E-Wert für rostfreien Federstahl
ist: 195.000 N/mm²

Welche Spannungen kommen im Maschinenbau vor?

Neben Zugspannungen kommen Druck-, Schub-, Biege-, Torsions- und Knickspannungen vor. Druck- und Knickspannungen sind für Federberechnungen nicht weiter von Bedeutung.

Abb. Schubspannung



Eine Schubspannung entsteht, wenn zwei Platten eine entgegengesetzte Kraft senkrecht zum Querschnitt ausüben und wie in der Abbildung bestrebt sind, den Niet abzuscheren.

Die Schubspannung wird mit dem griechischen Buchstaben τ (Tau) angegeben und berechnet sich nach der Formel:

$$\tau = \frac{F}{A}$$

- τ = Schubspannung in N/mm²
- F = die Kraft in N
- A = Querschnitt des belasteten Bauteils in mm²

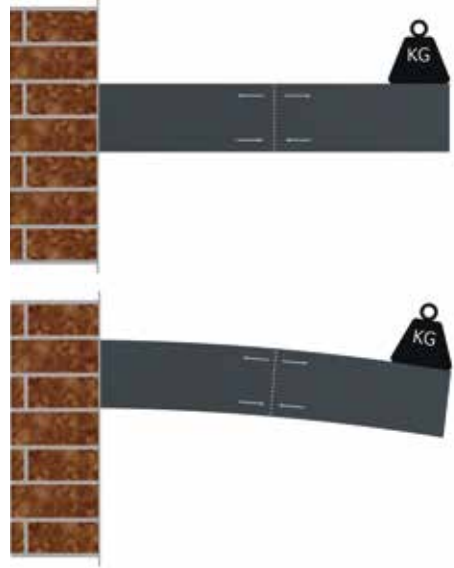
Wie bei Zugspannungen leisten die Moleküle Widerstand und wollen nicht auseinander geschoben werden.

Dieses Widerstandsmodul bezeichnet man bei Schubspannungen (und Torsionsspannungen) als Gleit- bzw. Schubmodul oder G-Wert.

Für Federstahl ist der G-Wert:
81.500 N/mm²

Für rostfreie Federstähle ist der G-Wert:
70.000 N/m²

Abb. Biegespannung



Eine Biegespannung entsteht durch eine Kraft, die senkrecht auf einen Kraftarm wirkt. Das bezeichnet man als Biegemoment. Der Begriff „Moment“ ist im Maschinenbau somit immer eine Kraft in N x Kraftarm in mm = Moment in Nmm.

Die Biegespannung wird mit dem Buchstaben Sigma angegeben, da das Biegemoment eine Zugspannung verursacht.

Die Formel zur Berechnung einer Biegespannung ist:

$$\sigma_b = \frac{F}{A}$$

σ_b = Biegespannung in N/mm²
 M_b = Biegemoment in Nmm
 w_b = Widerstandsquerschnitt mm³

Abb. Torsionsspannung



Eine Torsionsspannung entsteht, wenn auf einen Draht oder Stab zwei entgegengesetzte Drehmomente einwirken. Ein Drehmoment ist eigentlich dasselbe wie ein Moment (Kraft x Kraftarm), nur wird das Wort „Drehmoment“ verwendet, wenn es sich um eine Rotationsbewegung handelt.

Die Torsionsspannung wird mit dem griechischen Buchstaben τ (Tau) angegeben, da durch das Torsionsmoment eine Schubspannung entsteht.

Die Formel für die Berechnung einer Torsionsspannung ist:

$$\tau_w = \frac{T}{w_w}$$

τ = Torsionsspannung in N/mm²
 T = Torsionsmoment in Nmm
 w_w = Widerstandsquerschnitt gegen Torsion in mm³

Was ist für uns in der Federberechnung wichtig?

Für uns sind bei der Berechnung von Druck- und Zugfedern die Torsionsspannungen wichtig. Biegespannungen sind wichtig für die Berechnung von Schenkelfedern.

Zug- und Biegespannungen stehen in einem Zusammenhang, und für beide ist der E-Wert wichtig.

Auch Scher- und Torsionsspannungen stehen in einer Beziehung, wobei der G-Wert wichtig ist.

Federberechnung Druck- und Zugfedern

Für die Berechnung einer Druckfeder müssen mehrere Dinge bekannt sein:

- die maximale Kraft, die die Feder ausüben darf (**F_n**)
- der Durchmesser der Feder, er hängt oft vom Einbauraum ab. Für die Federberechnung geht man aus von dem mittleren Windungsdurchmesser (**D_m**)
- der maximalen Federweg (**s_n**)

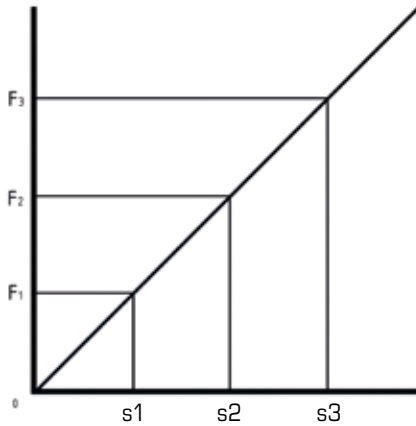
Die Federkonstante (**R**) ist die Kraft, die eine Feder pro mm Druck (Dehnung bei Zugfedern) ausübt. Dieses Verhältnis ist bei zylindrischen Federn direkt proportional (siehe Diagramm).

$$R = \frac{F_n}{f_n}$$

Die maximale Kraft, die die Feder ausüben darf, ist daher F_n. Hat die Feder eine bestimmte Vorspannung, so wird sie üblicherweise als F₁ bezeichnet. Der Wert F_n ist entscheidend für die Ausführung der Feder.

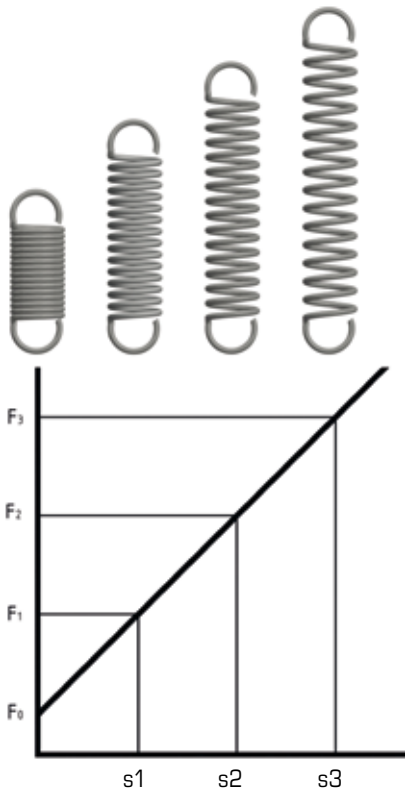
Schema Druckfedern





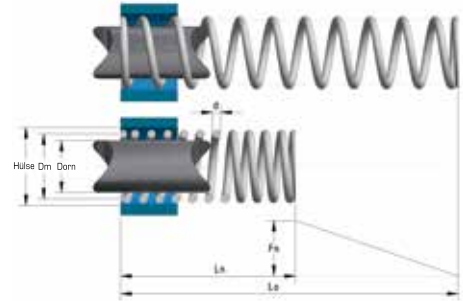
Zugfedern haben auch eine bestimmte Vorspannkraft. Das ist die Kraft, die zum Auseinanderziehen der Windungen erforderlich ist. Die Vorspannkraft (F_0) beträgt 5 % bis 15 % von F_n , abhängig vom Federdurchmesser.

Schema Zugfedern



Einführung in Berechnungsformeln für die Auslegung von Zug- und Druckfedern

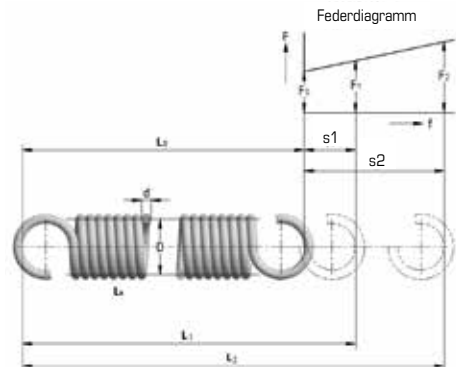
Zeichnung Druckfeder



Unter dem Wert D_m wird der mittlere Windungsdurchmesser verstanden, D_e ist der Außendurchmesser und D_i der Innendurchmesser. Für die Berechnung von Federn ist nur der Wert D_m wichtig. Dieser D_m kann sehr einfach ermittelt werden, indem der Wert D_u gemessen und der Drahtdurchmesser d davon subtrahiert wird.

$$D_m = D_e - d$$

Mit n_w ist die Anzahl der federnden Windungen gemeint. Bei einer Zugfeder kann die Anzahl der federnden Windungen einfach durch Messung der Körperlänge und Teilen durch den Drahtdurchmesser d bestimmt werden.



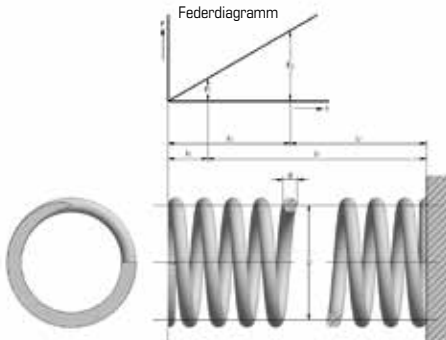
Hinweis: Bei der letzten Windung wird zwar der Drahtdurchmesser gemessen, aber die Federwindungen hören hier auf, so dass es sich nicht um eine zusätzliche Windung handelt.

Die Formel lautet wie folgt:
(Abkürzung Körperlänge = Lk)

$$nw = \frac{Lk}{d} - 1$$

Bei einer Druckfeder ist die Feder an den Federenden geschliffen, und auch an den Federenden hat die Druckfeder eine abweichende Steigung. Bei Druckfedern bezeichnen wir das als Anlegen. Eine Druckfeder wird in der Verarbeitung angelegt und geschliffen.

Zeichnung angelegte und geschliffene Feder



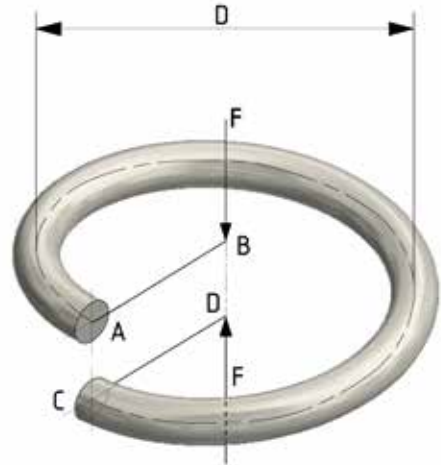
Zum Anlegen werden an beiden Seiten $\frac{3}{4}$ Windungen verwendet. Wenn also die Anzahl der Windungen einer Druckfeder (nt) gezählt wurde, so müssen von dieser Anzahl $2 \times \frac{3}{4} = 1,5$ Windungen subtrahiert werden.

Bei Druckfedern gilt somit:

$$nw = nt - 1,5$$

Berechnungsformeln für die Auslegung von Zug- und Druckfedern

Die Windung einer Feder können wir schematisch so darstellen:



A – B = r oder 0,5 Dm
C – D = r bzw. 0,5 Dm

Das entstehende Drehmoment T ist Kraft F x Kraftarm 0,5 Dm.

$$T = \frac{F \cdot Dm}{2}$$

Der Federdraht kann einen rechteckigen, quadratischen oder runden Querschnitt haben. Bei Federn, die in einen kompakten Raum eingebaut sind und einer großen Kraft standhalten müssen, wie z. B. die Stempelfedern von Alcomex, ist der Federdraht rechteckig. Die übrigen Zug- und Druckfedern sind fast ausschließlich aus Runddraht gefertigt. Der Widerstandsquerschnitt gegen Torsion wird mit Ww angegeben. Ww berechnet sich nach der Formel:

$$Ww = \frac{\pi}{16} \cdot d^3$$

Die Formel zur Bestimmung der Torsionsspannung ist:

$$\tau_w = \frac{T}{Ww}$$

Dann können wir auch sagen, dass:

$$T = Ww \cdot \tau_w$$

Wenn wir das einsetzen, erhalten wir:

$$\frac{F \cdot Dm}{2} = \frac{\pi}{16} \cdot d^3 \cdot \tau_w$$

Oder:

$$\tau_w = \frac{8 \cdot F \cdot Dm}{\pi \cdot d^3}$$

Die Windung, wie oben schematisch dargestellt, ist abgewickelt ein Stab. Die leichte Schräge der Windung wird vernachlässigt. Die Länge l dieses Stabs ist:

$$l = \pi \cdot Dm$$



Der Winkelversatz in diesem Stab berechnet sich nach der Formel:

$$\varphi = \frac{T \cdot l}{G \cdot I_p}$$

(I_p = polares Trägheitsmoment)

Für T können wir auch schreiben:

$$T = \frac{F \cdot Dm}{2}$$

Für I_p können wir schreiben:

$$I_p = \frac{\pi}{32} \cdot d^4$$

Für die Länge von Windung l können wir schreiben:

$$\pi \cdot Dm$$

Wenn wir das einsetzen, erhalten wir:

$$\varphi = \frac{F \cdot Dm}{2} \cdot \frac{\pi \cdot Dm}{G \cdot d^4}$$

Vereinfacht ergibt sich:

$$\varphi = \frac{16 \cdot F \cdot Dm^2}{G \cdot d^4}$$

Die Eindrückung einer Windung stimmt fast mit der Bewegung durch den Winkelversatz φ überein. Dann können wir sagen, dass der Federweg einer Windung übereinstimmt mit:

$$\frac{\varphi \cdot Dm}{2}$$

Eine Feder hat mehr als eine Windung; die Anzahl der federnden Windungen bezeichnen wir mit nw . Der gesamte Federweg bei Kraft F wird somit:

$$s = \frac{8 \cdot F \cdot Dm^3 \cdot nw}{G \cdot d^4}$$

Durch entsprechendes Auflösen der Formel können wir für eine Feder fehlende Daten in Abhängigkeit von den bekannten Daten berechnen.

Die resultierende Torsionsspannung:

$$\tau_w = \frac{8 \cdot F \cdot Dm}{\pi \cdot d^3}$$

Oder:

$$\tau_w = \frac{G}{\pi} \cdot \frac{d}{nw \cdot Dm^2} \cdot s$$

Anzahl der federnden Windungen:

$$nw = \frac{G \cdot f \cdot d^4}{8 \cdot F \cdot Dm^3}$$

Federkonstante:

$$R = \frac{G \cdot d^4}{8 \cdot Dm^3 \cdot nw}$$

Federweg:

$$s = \frac{8 \cdot F \cdot Dm^3 \cdot nw}{G \cdot d^4}$$

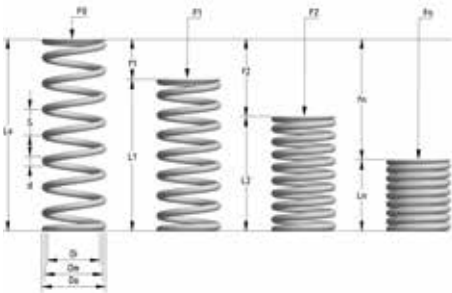
Federkraft:

$$F = \frac{G \cdot d^4 \cdot s}{8 \cdot Dm^3 \cdot nw}$$

Symbolen:

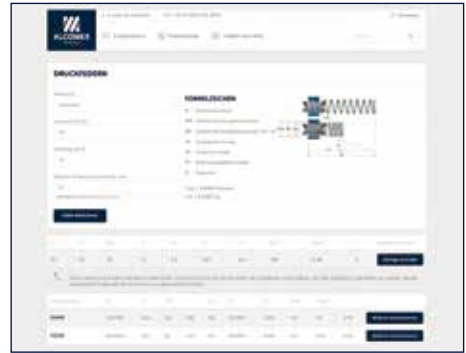
- τ_w = Torsionsspannung (N/mm²)
- Dm = mittlerer Windungsdurchmesser (mm)
- F = Federkraft (N)
- G = Schubmodul (N/mm²)
- D = Durchmesser Federdraht (mm)
- Nw = Anzahl federnde Windungen
- s = Federweg (mm)
- R = Federkonstante (N/mm)

Schematische Darstellung einer Druckfeder in verschiedenen Belastungssituationen



Diese Formeln werden in der Federberechnung auf der Alcomex-Webseite verwendet. Normalerweise ist die Kraft, die ausgeübt werden soll, bekannt. Der Federweg – bei einer Druckfeder der Druck, bei einer Zugfeder die Dehnung – ist in der Regel ebenfalls bekannt. Mit der Bestimmung des Durchmessers ist näherungsweise bekannt, in welchem Raum die Feder passt. Das Windungsverhältnis einer Feder Dm / d darf nicht kleiner als 4 und nicht größer als 15 sein. Manchmal muss ein Federdurchmesser groß sein und ergibt sich ein Windungsverhältnis größer als 15. In diesem Fall wenden Sie sich bitte an einen technischen Berater von Alcomex, der Sie beraten kann, welche Feder im gegebenen Fall am besten geeignet ist.

Beispiel 1:



Auf der Webseite geben Sie bei der Federberechnung für Druckfedern ein:

Federkraft F1	50 N
Federweg f1	10 mm
Werkstoff	Federstahl

Sie wissen nicht, welchen Durchmesser Sie wählen sollen, also klicken Sie auf „Feder berechnen“. Nun wird vorgeschlagen, Dm zwischen 3 mm und 15 mm zu wählen.

Sie wählen 10 mm, weil Sie denken, dass es eine schön kompakte Feder ergibt und sie ungefähr zwischen 3 mm und 15 mm liegt.

Die Antwort ist eine Feder mit einem Lo 18,4 mm, nw 4,2, Ln 8,4 mm, Dorn 8 mm, Hülse 12 mm, d = 1,2 mm.

Wenn Sie eine große Serie dieser maßgefertigten Feder benötigen, können Sie diese natürlich bestellen. Aber das Programm berechnet auch Alternativen, die bereits vorrätig sind. Womöglich muss geringfügig von dem exakt benötigten Wert abgewichen werden, aber D1920 und D2210 liegen ganz in der Nähe, besonders mit Blick auf die Federkonstante R.

Vorrätige Federn liegen bereits für den Versand bereit und sind für Kleinserien und Prototypen deutlich kostengünstiger.

Wird eine sehr große Stückzahl einer vorrätigen Feder benötigt, können Sie dafür jederzeit einen Sonderpreis anfordern.

Beispiel 2:



Sie benötigen eine Zugfeder aus Edelstahl, die im gedehnten Zustand mit 20 kg zieht.

20 kg sind ca. 200 N, also geben Sie bei F1 200 N ein. Der Federweg ist in dieser Situation nicht wichtig, aber 100 mm sind in Ordnung. Also geben Sie als Federweg 100 mm ein. Nun klicken Sie auf die Schaltfläche „Feder berechnen“ und sehen, dass der Vorschlag für Dm zwischen 6 mm und 30 mm liegt.

Sie nehmen 15 mm. Nun haben Sie eine Antwort, aber keine vorrätige Feder. Dann ist es sinnvoll, zu versuchen, auf eine doch vorrätige Feder zu kommen. Wenn Sie den Durchmesser auf 20 mm ändern, erhalten Sie neben der berechneten Lösung jetzt zwei Alternativen, die TR2040 und TR3200, die ab Lager lieferbar sind und morgen bei Ihnen sein können.

Beispiel 3:



Sie haben ein Gerät, in dem sich eine Stahlfeder befindet, aber die Kraft reicht Ihnen nicht. Eigentlich möchten Sie, dass die Feder im eingedrückten Zustand mindestens 5 kg mehr Kraft ausübt.

An der Feder messen wir die folgenden Daten: Im entspannten Zustand ist die gesamte Länge 150 mm. Im Gerät wird die Feder 80 mm eingedrückt. Der Drahtdurchmesser der Feder ist 2,5 mm. Die Gesamtzahl der Windungen ist 13,5, und die Enden sind angelegt und geschliffen. Der Außendurchmesser beträgt 25 mm und der Einbauraum, in dem die Feder jetzt montiert ist, 30 mm.

Zusammengefasst haben Sie folgende Daten:

$$\begin{aligned} L_0 &= 150 \text{ mm} \\ s_1 &= 80 \text{ mm} \\ d &= 2,5 \\ n_t &= 13,5 \\ D_e &= 25 \text{ mm} \end{aligned}$$

Sie wissen sofort, dass $n_w = n_t - 1,5$, also ist $n_w = 12$ federnde Windungen $D_m = D_e - d$ und folglich $D_m = 22,5$ mm.

Jetzt möchten Sie die Federkraft berechnen. Dazu verwenden Sie die Formel für die Federkraft. Da es in diesem Beispiel um die Kraft einer

Feder geht, verwenden Sie für diese Berechnung die Formel für die Federkraft.

$$F = \frac{G \cdot d^4 \cdot s}{8 \cdot Dm^3 \cdot nw}$$

Der G-Wert ist bekannt, nämlich 81.500 N/mm² (das Gleitmodul für Federstahl ist immer 81.500 N/mm²).

$$F = \frac{81.500 \text{ N/mm}^2 \cdot 2,5 \text{ mm} \cdot 2,5 \text{ mm} \cdot 2,5 \text{ mm} \cdot 2,5 \text{ mm} \cdot 80 \text{ mm}}{8 \cdot 22,5 \text{ mm} \cdot 22,5 \text{ mm} \cdot 22,5 \text{ mm} \cdot 12}$$

$$F = 232,91 \text{ N}$$

Bei einer Eindrückung von 80 mm möchten Sie zusätzlich 5 kg oder 50 N haben. Jetzt verwenden Sie das Programm im Webshop und wählen zuerst als Werkstoff Federstahl. Die Kraft setzen Sie auf 280 N (dies ist ein gerundeter Wert).

Als Federweg geben Sie 80 mm und als Dm 22,5 mm an. Das Programm ermittelt eine Lösung mit zwei Alternativen aus dem Vorratsprogramm. Die D3420 wie die D6140 sind geeignete Optionen.

Federberechnung Schenkel- federn

Die resultierende Biegespannung:

$$\sigma = \frac{32 \cdot M}{\pi \cdot d^3}$$

Anzahl der federnden Windungen:

$$nw = \frac{d^4 \cdot E \cdot \alpha \cdot \pi}{360 \cdot 32 \cdot Dm \cdot M}$$

Federkonstante:

$$R = \frac{d^4 \cdot E \cdot \pi}{360 \cdot 32 \cdot Dm \cdot nw} \quad \text{oder} \quad R = \frac{M}{\alpha}$$

Drehwinkel:

$$\alpha = \frac{360 \cdot 32 \cdot Dm \cdot M \cdot nw}{E \cdot d^4 \cdot \pi}$$

Moment:

$$M = \frac{\pi \cdot d^3 \cdot \sigma}{32}$$

oder

$$M = \frac{d^4 \cdot E \cdot \alpha \cdot \pi}{360 \cdot 32 \cdot Dm \cdot nw}$$

Symbole:

σ b = Biegespannung (N/mm²)

Dm = mittlerer Windungsdurchmesser (mm)

M = Moment (Nmm)

E = Elastizitätsmodul (N/mm²)

D = Durchmesser Federdraht (mm)

Nw = Anzahl federnde Windungen

α = Drehwinkel (°)

R = Federkonstante (N/°)

Allgemeine Verkaufsbedingungen

Allgemeine Verkaufsbedingungen der Alcomex Federn
GmbH, Stand: 12/2017

§ 1 Allgemeines, Geltungsbereich

(1) Die vorliegenden Allgemeinen Verkaufsbedingungen (AVB) gelten für alle unsere Geschäftsbeziehungen mit unseren Kunden („Käufer“). Die AVB gelten nur, wenn der Käufer Unternehmer (§ 14 BGB), eine juristische Person des öffentlichen Rechts oder ein öffentlich-rechtliches Sondervermögen ist.

(2) Die AVB gelten insbesondere für Verträge über den Verkauf und/oder die Lieferung beweglicher Sachen („Ware“), ohne Rücksicht darauf, ob wir die Ware selbst herstellen oder bei Zulieferern einkaufen (§§ 433, 651 BGB). Sofern nichts anderes vereinbart, gelten die AVB in der zum Zeitpunkt der Bestellung des Käufers gültigen und auf der Internetseite der Alcomex Federn GmbH (www.alcomex.de) abrufbaren bzw. vor Ort einsehbaren Fassung auch für gleichartige künftige Verträge, ohne dass wir in jedem Einzelfall erneut auf sie hinweisen müssten.

(3) Unsere AVB gelten ausschließlich. Abweichende, entgegenstehende oder ergänzende Allgemeine Geschäftsbedingungen des Käufers werden nur dann und insoweit Vertragsbestandteil, als wir ihrer Geltung ausdrücklich schriftlich zugestimmt haben.

(4) Im Einzelfall getroffene, individuelle Vereinbarungen mit dem Käufer (einschließlich Nebenabreden, Ergänzungen und Änderungen) haben in jedem Fall Vorrang vor diesen AVB. Für den Inhalt derartiger Vereinbarungen ist ein schriftlicher Vertrag bzw. unsere schriftliche Bestätigung maßgebend.

(5) Rechtserhebliche Erklärungen und Anzeigen, die nach Vertragsschluss vom Käufer uns gegenüber abzugeben sind (z.B. Fristsetzungen, Mängelanzeigen, Erklärung von Rücktritt oder Minderung), bedürfen zu ihrer Wirksamkeit der Schriftform.

§ 2 Vertragsschluss

(1) Unsere Angebote sind freibleibend und unverbindlich. Dies gilt auch, wenn wir dem Käufer Kataloge, technische Dokumentationen (z.B. Zeichnungen, Berechnungen, Kalkulationen, Vertriebsunterlagen – auch in elektronischer Form – überlassen oder Urheberrechte vorbehalten, an denen wir uns Eigentums- und

(2) Die Bestellung der Ware durch den Käufer gilt als verbindliches Vertragsangebot. Sofern sich aus der Bestellung nichts anderes ergibt, sind wir berechtigt, dieses Vertragsangebot innerhalb von 10 Tagen nach seinem Zugang bei uns anzunehmen.

(3) Die Annahme des Angebots wird erst mit mindestens in Textform erteilter Auftragsbestätigung unsererseits verbindlich.

§ 3 Lieferfrist und Lieferverzug

(1) Die Lieferfrist wird individuell vereinbart bzw. von uns bei Annahme der Bestellung angegeben. Sofern dies nicht der Fall ist, beträgt die Lieferfrist ca. fünf Wochen ab Vertragsschluss.

(2) Sofern wir verbindliche Lieferfristen aus Gründen, die wir nicht zu vertreten haben, nicht einhalten können (Nichtverfügbarkeit der Leistung), werden wir den Käufer hierüber unverzüglich in schriftlicher Form informieren und gleichzeitig die voraussichtliche, neue Lieferfrist mitteilen. Ist die Leistung auch innerhalb der neuen Lieferfrist nicht verfügbar, sind wir berechtigt, ganz oder teilweise vom Vertrag zurückzutreten; eine bereits erbrachte Gegenleistung des Käufers werden wir unverzüglich erstatten. Als Fall der Nichtverfügbarkeit der Leistung in diesem Sinne gilt insbesondere die nicht rechtzeitige Selbstbelieferung durch unseren Zulieferer, wenn wir ein kongruentes Deckungsgeschäft abgeschlossen haben, weder uns noch unseren Zulieferer ein Verschulden trifft oder wir im Einzelfall zur Beschaffung nicht verpflichtet sind.

(3) Der Eintritt unseres Lieferverzugs bestimmt sich nach den gesetzlichen Vorschriften. In jedem Fall ist aber ein Verzug durch den Käufer erforderlich.

§ 4 Lieferung, Gefahrübergang, Abnahme, Annahmeverzug

(1) Die Lieferung erfolgt ab unserem jeweiligen Lager, wo auch der Erfüllungsort für die Lieferung und eine etwaige Nacherfüllung ist. Auf Verlangen und Kosten des Käufers wird die Ware an einen anderen Bestimmungsort versandt (Versendungskauf). Soweit nicht etwas anderes vereinbart ist, sind wir berechtigt, die Art der Versendung (insbesondere Transportunternehmen, Versandweg, Verpackung) selbst zu bestimmen.

(2) Kommt der Käufer in Annahmeverzug, unterlässt er eine Mitwirkungshandlung oder verzögert sich unsere Lieferung aus anderen, vom Käufer zu vertretenden Gründen, so sind wir berechtigt, Ersatz des hieraus entstehenden Schadens einschließlich Mehraufwendungen (z.B. Lagerkosten) zu verlangen.

§ 5 Preise und Zahlungsbedingungen

(1) Sofern im Einzelfall nichts anderes vereinbart ist, gelten unsere Preise jeweils zum Zeitpunkt des Vertragsschlusses aktuellen Preise, und zwar ab jeweiligem Lager, zzgl. gesetzlicher Umsatzsteuer.

(2) Beim Versendungskauf (§ 4 Abs. 1) trägt der Käufer die Transportkosten ab jeweiligem Lager und die Kosten einer öffentlichen Transportversicherung, sofern nichts anderes vereinbart. Etwaige Zölle, Gebühren, Steuern und sonstige öffentliche Abgaben trägt der Käufer.

(3) Der Kaufpreis ist fällig und zu zahlen innerhalb von 14 Tagen ohne Abzug ab Rechnungsstellung und Lieferung bzw. Abnahme der Ware. Wir sind jedoch, auch im Rahmen einer laufenden Geschäftsbeziehung, jederzeit berechtigt, eine Lieferung ganz oder teilweise nur gegen Vorkasse durchzuführen. Einen entsprechenden Vorbehalt erklären wir spätestens mit der Auftragsbestätigung.

(4) Mit Ablauf vorstehender Zahlungsfrist kommt der Käufer in Verzug. Der Kaufpreis ist während des Verzugs zum jeweils geltenden gesetzlichen Verzugszinssatz (§ 288 Abs. 2 BGB) zu verzinsen. Wir behalten uns die Geltendmachung eines weitergehenden Verzugschadens vor. Gegenüber Kaufleuten bleibt unser Anspruch auf den kaufmännischen Fälligkeitszins (§ 353 HGB) unberührt.

(5) Dem Käufer stehen Aufrechnungs- oder Zurückbehaltungsrechte nur insoweit zu, als sein Anspruch rechtskräftig festgestellt oder unbestritten ist.

§ 6 Eigentumsvorbehalt

(1) Bis zur vollständigen Bezahlung aller unserer gegenwärtigen und künftigen Forderungen aus dem Kaufvertrag und einer laufenden Geschäftsbeziehung (gesicherte Forderungen) behalten wir uns das Eigentum an den verkauften Waren vor.

(2) Die unter Eigentumsvorbehalt stehenden Waren dürfen vor vollständiger Bezahlung der gesicherten Forderungen weder an Dritte verpfändet, noch zur Sicherheit für Forderungen, die der Käufer hat uns unverzüglich schriftlich zu benachrichtigen, wenn ein Antrag auf Eröffnung eines Insolvenzverfahrens gestellt oder soweit Zugriffe Dritter (z.B. Pfändungen) auf die uns gehörenden Waren erfolgen.

(3) Bei vertragswidrigem Verhalten des Käufers, insbesondere bei Nichtzahlung des fälligen Kaufpreises, sind wir berechtigt, nach dem gesetzlichen Vorschriften vom Vertrag zurückzutreten und verlangen. Das Herausgabeverlangen beinhaltet nicht zugleich die Erklärung des Rücktritts; wir sind vielmehr berechtigt, lediglich die Ware heraus zu verlangen und uns den Rücktritt vorzubehalten. Zahlt der Käufer den fälligen Kaufpreis nicht, dürfen wir Rechte nur geltend machen, wenn wir den Rücktritt vorzubehalten eine angemessene Frist gesetzt haben, die nicht durch den Kaufvertrag oder durch den Käufer erforderlich ist.

Allgemeine Verkaufsbedingungen der Alcomex Federn GmbH, Stand: 12/2017

Artikel 1: Allgemeines, Geltungsbereich

- 1.1. Die vorliegenden Allgemeinen Verkaufsbedingungen (AVB) gelten für alle unsere Geschäftsbeziehungen mit unseren Kunden („Käufer“). Die AVB gelten nur, wenn der Käufer Unternehmer (§ 14 BGB), eine juristische Person des öffentlichen Rechts oder ein öffentlich-rechtliches Sondervermögen ist.
- 1.2. Die AVB gelten insbesondere für Verträge über den Verkauf und/oder die Lieferung beweglicher Sachen („Ware“), ohne Rücksicht darauf, ob wir die Ware selbst herstellen oder bei Zulieferern einkaufen (§§ 433, 651 BGB). Sofern nichts anderes vereinbart, gelten die AVB in der zum Zeitpunkt der Bestellung des Käufers gültigen und auf der Internetseite der Alcomex Federn GmbH (www.alcomex.de) abrufbaren bzw. vor Ort einsehbaren Fassung auch für gleichartige künftige Verträge, ohne dass wir in jedem Einzelfall erneut auf sie hinweisen müssten.
- 1.3. Unsere AVB gelten ausschließlich. Abweichende, entgegenstehende oder ergänzende Allgemeine Geschäftsbedingungen des Käufers werden nur dann und insoweit Vertragsbestandteil, als wir ihrer Geltung ausdrücklich schriftlich zugestimmt haben.
- 1.4. Im Einzelfall getroffene, individuelle Vereinbarungen mit dem Käufer (einschließlich Nebenabreden, Ergänzungen und

Änderungen) haben in jedem Fall Vorrang vor diesen AVB. Für den Inhalt derartiger Vereinbarungen ist ein schriftlicher Vertrag bzw. unsere schriftliche Bestätigung maßgebend.

- 1.5. Rechtserhebliche Erklärungen und Anzeigen, die nach Vertragsschluss vom Käufer uns gegenüber abzugeben sind (z.B. Fristsetzungen, Mängelanzeigen, Erklärung von Rücktritt oder Minderung), bedürfen zu ihrer Wirksamkeit der Schriftform.

Artikel 2: Vertragsschluss

- 2.1. Unsere Angebote sind freibleibend und unverbindlich. Dies gilt auch, wenn wir dem Käufer Kataloge, technische Dokumentationen (z.B. Zeichnungen, Berechnungen, Kalkulationen, Verweisungen auf DIN-Normen), sonstige Produktbeschreibungen oder Unterlagen – auch in elektronischer Form – überlassen oder zugänglich gemacht haben, an denen wir uns Eigentums- und Urheberrechte vorbehalten.
- 2.2. Die Bestellung der Ware durch den Käufer gilt als verbindliches Vertragsangebot. Sofern sich aus der Bestellung nichts anderes ergibt, sind wir berechtigt, dieses Vertragsangebot innerhalb von 10 Tagen nach seinem Zugang bei uns anzunehmen.
- 2.3. Die Annahme des Angebots wird erst mit mindestens in Textform erteilter Auftragsbestätigung unsererseits verbindlich.

Artikel 3: Lieferfrist und Lieferverzug

- 3.1. Die Lieferfrist wird individuell vereinbart bzw. von uns bei Annahme der Bestellung angegeben. Sofern dies nicht der Fall ist, beträgt die Lieferfrist ca. fünf Wochen ab Vertragsabschluss.
- 3.2. Sofern wir verbindliche Lieferfristen aus Gründen, die wir nicht zu vertreten haben, nicht einhalten können (Nichtverfügbarkeit der Leistung), werden wir den Käufer hierüber unverzüglich informieren und gleichzeitig die voraussichtliche, neue Lieferfrist mitteilen. Ist die Leistung auch innerhalb der neuen Lieferfrist nicht verfügbar, sind wir berechtigt, ganz oder teilweise vom Vertrag zurückzutreten; eine bereits erbrachte Gegenleistung des Käufers werden wir unverzüglich erstatten. Als Fall der Nichtverfügbarkeit der Leistung in diesem Sinne gilt insbesondere die nicht rechtzeitige Selbstbelieferung durch unseren Zulieferer, wenn wir ein kongruentes Deckungsgeschäft abgeschlossen haben, weder uns noch unseren Zulieferer ein Verschulden trifft oder wir im Einzelfall zur Beschaffung nicht verpflichtet sind.
- 3.3. Der Eintritt unseres Lieferverzugs bestimmt sich nach den gesetzlichen Vorschriften. In jedem Fall ist aber eine Mahnung durch den Käufer erforderlich.

Artikel 4: Lieferung, Gefahrübergang, Abnahme, Annahmeverzug

- 4.1. Die Lieferung erfolgt ab unserem jeweiligen Lager, wo auch

der Erfüllungsort für die Lieferung und eine etwaige Nacherfüllung ist. Auf Verlangen und Kosten des Käufers wird die Ware an einen anderen Bestimmungsort versandt (Versendungskauf). Soweit nicht etwas anderes vereinbart ist, sind wir berechtigt, die Art der Versendung (insbesondere Transportunternehmen, Versandweg, Verpackung) selbst zu bestimmen.

- 4.2. Kommt der Käufer in Annahmeverzug, unterlässt er eine Mitwirkungshandlung oder verzögert sich unsere Lieferung aus anderen, vom Käufer zu vertretenden Gründen, so sind wir berechtigt, Ersatz des hieraus entstehenden Schadens einschließlich Mehraufwendungen (z.B. Lagerkosten) zu verlangen.

Artikel 5: Preise und Zahlungsbedingungen

- 5.1. Sofern im Einzelfall nichts anderes vereinbart ist, gelten unsere jeweils zum Zeitpunkt des Vertragsschlusses aktuellen Preise, und zwar ab jeweiligem Lager, zzgl. gesetzlicher Umsatzsteuer.
- 5.2. Beim Versendungskauf (§ 4 Abs. 1) trägt der Käufer die Transportkosten ab jeweiligem Lager und die Kosten einer ggf. von ihm gewünschten Transportversicherung, sofern nichts anderes vereinbart. Etwaige Zölle, Gebühren, Steuern und sonstige öffentliche Abgaben trägt der Käufer.
- 5.3. Der Kaufpreis ist fällig und zu zahlen innerhalb von 14 Tagen ohne Abzug ab Rechnungsstellung und Lieferung bzw. Abnahme der Ware. Wir sind

jedoch, auch im Rahmen einer laufenden Geschäftsbeziehung, jederzeit berechtigt, eine Lieferung ganz oder teilweise nur gegen Vorkasse durchzuführen. Einen entsprechenden Vorbehalt erklären wir spätestens mit der Auftragsbestätigung.

- 5.4. Mit Ablauf vorstehender Zahlungsfrist kommt der Käufer in Verzug. Der Kaufpreis ist während des Verzugs zum jeweils geltenden gesetzlichen Verzugszinssatz (§ 288 Abs. 2 BGB) zu verzinsen. Wir behalten uns die Geltendmachung eines weitergehenden Verzugsschadens vor. Gegenüber Kaufleuten bleibt unser Anspruch auf den kaufmännischen Fälligkeitsszins (§ 353 HGB) unberührt.
- 5.5. Dem Käufer stehen Aufrechnungs- oder Zurückbehaltungsrechte nur insoweit zu, als sein Anspruch rechtskräftig festgestellt oder unbestritten ist.

Artikel 6: Eigentumsvorbehalt

- 6.1. Bis zur vollständigen Bezahlung aller unserer gegenwärtigen und künftigen Forderungen aus dem Kaufvertrag und einer laufenden Geschäftsbeziehung (gesicherte Forderungen) behalten wir uns das Eigentum an den verkauften Waren vor.
- 6.2. Die unter Eigentumsvorbehalt stehenden Waren dürfen vor vollständiger Bezahlung der gesicherten Forderungen weder an Dritte verpfändet, noch zur Sicherheit übereignet werden. Der Käufer hat uns unverzüglich schriftlich zu benachrichtigen, wenn ein Antrag auf Eröffnung eines Insolvenzverfahrens gestellt oder soweit Zugriffe Dritter (z.B.

Pfändungen) auf die uns gehörenden Waren erfolgen.

- 6.3. Bei vertragswidrigem Verhalten des Käufers, insbesondere bei Nichtzahlung des fälligen Kaufpreises, sind wir berechtigt, nach den gesetzlichen Vorschriften vom Vertrag zurückzutreten oder/und die Ware auf Grund des Eigentumsvorbehalts heraus zu verlangen. Das Herausgabeverlangen beinhaltet nicht zugleich die Erklärung des Rücktritts; wir sind vielmehr berechtigt, lediglich die Ware heraus zu verlangen und uns den Rücktritt vorzubehalten. Zahlt der Käufer den fälligen Kaufpreis nicht, dürfen wir diese Rechte nur geltend machen, wenn wir dem Käufer zuvor erfolglos eine angemessene Frist zur Zahlung gesetzt haben oder eine derartige Fristsetzung nach den gesetzlichen Vorschriften entbehrlich ist.
- 6.4. Der Käufer ist bis auf Widerruf gem. unten (c) befugt, die unter Eigentumsvorbehalt stehenden Waren im ordnungsgemäßen Geschäftsgang weiter zu veräußern und/oder zu verarbeiten. In diesem Fall gelten ergänzend die nachfolgenden Bestimmungen.
 - a. Der Eigentumsvorbehalt erstreckt sich auf die durch Verarbeitung, Vermischung oder Verbindung unserer Waren entstehenden Erzeugnisse zu deren vollem Wert, wobei wir als Hersteller gelten. Bleibt bei einer Verarbeitung, Vermischung oder Verbindung mit Waren Dritter deren Eigentumsrecht bestehen, so erwerben wir Miteigentum im Verhältnis der Rechnungswerte der verarbeiteten, vermischten

- oder verbundenen Waren. Im Übrigen gilt für das entstehende Erzeugnis das Gleiche wie für die unter Eigentumsvorbehalt gelieferte Ware.
- b. Die aus dem Weiterverkauf der Ware oder des Erzeugnisses entstehenden Forderungen gegen Dritte tritt der Käufer schon jetzt insgesamt bzw. in Höhe unseres etwaigen Miteigentumsanteils gemäß vorstehendem Absatz zur Sicherheit an uns ab. Wir nehmen die Abtretung an. Die in Abs. 2 genannten Pflichten des Käufers gelten auch in Ansehung der abgetretenen Forderungen.
- c. Zur Einziehung der Forderung bleibt der Käufer neben uns ermächtigt. Wir verpflichten uns, die Forderung nicht einzuziehen, solange der Käufer seinen Zahlungsverpflichtungen uns gegenüber nachkommt, kein Mangel seiner Leistungsfähigkeit vorliegt und wir den Eigentumsvorbehalt nicht durch Ausübung eines Rechts gem. Abs. 3 geltend machen. Ist dies aber der Fall, so können wir verlangen, dass der Käufer uns die abgetretenen Forderungen und deren Schuldner bekannt gibt, alle zum Einzug erforderlichen Angaben macht, die dazugehörigen Unterlagen aushändigt und den Schuldner (Dritten) die Abtretung mitteilt. Außerdem sind wir in diesem Fall berechtigt, die Befugnis des Käufers zur weiteren Veräußerung und Verarbeitung der unter Eigentumsvorbehalt stehenden Waren zu widerrufen.

- d. Übersteigt der realisierbare Wert der Sicherheiten unsere Forderungen um mehr als 10%, werden wir auf Verlangen des Käufers Sicherheiten nach unserer Wahl freigeben.

Artikel 7: Mängelansprüche des Käufers

- 7.1. Für die Rechte des Käufers bei Sach- und Rechtsmängeln (einschließlich Falsch- und Minderlieferung) gelten die gesetzlichen Vorschriften, soweit nachfolgend nichts anderes bestimmt ist.
- 7.2. Grundlage unserer Mängelhaftung ist vor allem die über die Beschaffenheit der Ware getroffene Vereinbarung. Als Vereinbarung über die Beschaffenheit der Ware gelten alle Produktbeschreibungen, die Gegenstand des einzelnen Vertrages sind; es macht hierbei keinen Unterschied, ob die Produktbeschreibung vom Käufer, vom Hersteller oder von uns stammt. Im Rahmen einer auf Wunsch des Kunden vereinbarten Sonderanfertigung stellt eine Mengenabweichung von +10% keinen Sachmangel dar.
- 7.3. Für öffentliche Äußerungen des Herstellers oder sonstiger Dritter (z.B. Werbeaussagen) übernehmen wir keine Haftung. Gleiches gilt, wenn durch ungeeignete oder unsachgemäße Verwendung, fehlerhafte Montage oder Inbetriebsetzung durch den Käufer oder durch eine ohne Einwilligung des Verkäufers vorgenommene Veränderung der Ware ein Mangel entsteht.
- 7.4. Die Mängelansprüche des Käufers setzen voraus, dass er seinen gesetzlichen Untersu-

chungs- und Rügepflichten (§§ 377, 381 HGB) nachgekommen ist. Zeigt sich bei der Untersuchung oder später ein Mangel, so ist uns hiervon unverzüglich schriftlich Anzeige zu machen. Als unverzüglich gilt die Anzeige, wenn sie innerhalb von zwei Wochen erfolgt, wobei zur Fristwahrung die rechtzeitige Absendung der Anzeige genügt. Unabhängig von dieser Untersuchungs- und Rügepflicht hat der Käufer offensichtliche Mängel innerhalb von einer Woche ab Lieferung schriftlich anzuzeigen, wobei auch hier zur Fristwahrung die rechtzeitige Absendung der Anzeige genügt.

- 7.5. Sollte ein Mangelbeseitigungsverlangen unberechtigt sein, haben wir Anspruch auf Erstattung der entstandenen Kosten (insbesondere Prüf- und Transportkosten), es sei denn, die fehlende Mangelhaftigkeit war für den Käufer nicht erkennbar.

Artikel 8: Sonstige Haftung

- 8.1. Soweit sich aus diesen AVB einschließlich der nachfolgenden Bestimmungen nichts anderes ergibt, haften wir bei einer Verletzung von vertraglichen und außervertraglichen Pflichten nach den gesetzlichen Vorschriften.
- 8.2. Auf Schadensersatz haften wir – gleich aus welchem Rechtsgrund – im Rahmen der Verschuldenshaftung bei Vorsatz und grober Fahrlässigkeit. Bei einfacher Fahrlässigkeit haften wir vorbehaltlich eines milderen Haftungsmaßstabs nach gesetzlichen Vorschriften (z.B. für Sorgfalt in eigenen Angelegenheiten) nur

- a. für Schäden aus der Verletzung des Lebens, des Körpers oder der Gesundheit,
- b. für Schäden aus der nicht unerheblichen Verletzung einer wesentlichen Vertragspflicht (Verpflichtung, deren Erfüllung die ordnungsgemäße Durchführung des Vertrags überhaupt erst ermöglicht und auf deren Einhaltung der Vertragspartner regelmäßig vertraut und vertrauen darf); in diesem Fall ist unsere Haftung jedoch auf den Ersatz des vorhersehbaren, typischerweise eintretenden Schadens begrenzt.

- 8.3. Die sich aus Abs. 2 ergebenden Haftungsbeschränkungen gelten auch bei Pflichtverletzungen durch bzw. zugunsten von Personen, deren Verschulden wir nach gesetzlichen Vorschriften zu vertreten haben. Sie gelten nicht, soweit wir einen Mangel arglistig verschwiegen oder eine Garantie für die Beschaffenheit der Ware übernommen haben und für Ansprüche des Käufers nach dem Produkthaftungsgesetz.

Artikel 9: Rechtswahl und Gerichtsstand

- 9.1. Für diese AVB und die Vertragsbeziehung zwischen uns und dem Käufer gilt das Recht der Bundesrepublik Deutschland unter Ausschluss internationalen Einheitsrechts, insbesondere des UN-Kaufrechts.
- 9.2. Ist der Käufer Kaufmann iSd Handelsgesetzbuchs oder Unternehmer iSd § 14 BGB, juristische Person des öffentlichen Rechts oder ein öffentlich-rechtliches Sondervermö-

gen, ist ausschließlicher – auch internationaler Gerichtsstand für alle sich aus dem Vertragsverhältnis unmittelbar oder mittelbar ergebenden Streitigkeiten unser Geschäftssitz in 47574 Goch. Wir sind jedoch in allen Fällen auch berechtigt, Klage am Erfüllungsort der Lieferverpflichtung gemäß diesen AVB bzw. einer vorrangigen Individualabrede oder am allgemeinen Gerichtsstand des Käufers zu erheben. Vorrangige gesetzliche Vorschriften, insbesondere zu ausschließlichen Zuständigkeiten, bleiben unberührt.



Alcomex Federn GmbH

Daimlerstraße 18a
47574 Goch
Deutschland

T +49 28 23 87 98 45 0

E info@alcomex.de

w www.alcomex.de

